



KIEGÉSZÍTŐ FÉNYKÉSZLET

ÁLTALÁNOS TUDNIVALÓK

Készlet száma

68000026

Modellek

A felszereléssel kapcsolatos tájékoztatásért lásd a P&A kiskereskedelmi katalógust vagy a www.harley-davidson.com Parts and Accessories (Alkatrészek és tartozékok) részét (amely kizárólag angol nyelven áll rendelkezésre).

További alkatrészek szükségesek

A készlet megfelelő telepítéséhez a következő eszközökre van szükség, amelyek a Harley-Davidson márkakereskedőknél kaphatók:

- Hőpisztoly (HD-25070)
- Packard krimpelőszerszám (HD-38125-8)
- Ultra-fáklya (HD-39969)

▲ FIGYELEM

A motoros és az utas biztonsága a készlet megfelelő beszerelésétől függ. Alkalmazza a szervizkézikönyvben ismertetett megfelelő eljárást. Ha nem áll módjában elvégezni az eljárást, vagy ha nem rendelkezik a megfelelő szerszámokkal, akkor a beszerelést végeztesse el Harley-Davidson-márkakereskedésben. A készlet nem megfelelő módon való beszerelése súlyos, akár végzetes személyi sérülést is okozhat. (00333b)

MEGJEGYZÉS

Ez az útmutatólap a szervizkézikönyv információin alapul. A szereléshez az adott motorkerékpár-modellhez való szervizkézikönyv is szükséges, ami a Harley-Davidson-márkakereskedésekben kapható.

A készlet tartalma

Lásd: Ábra 6 és Táblázat 1 .

ÉRTESÍTÉS

Motorkerékpár töltőrendszerét túlterhelheti, ha túl sok elektromos tartozékot szerel fel. Ha az egyszerre üzemelő elektromos tartozékok több áramot fogyasztanak, mint amennyit a motorkerékpár töltőrendszere előállít, az elektromos fogyasztás lemerítheti az akkumulátort, és károsíthatja a jármű elektromos rendszerét. (00211d)

MEGJEGYZÉS

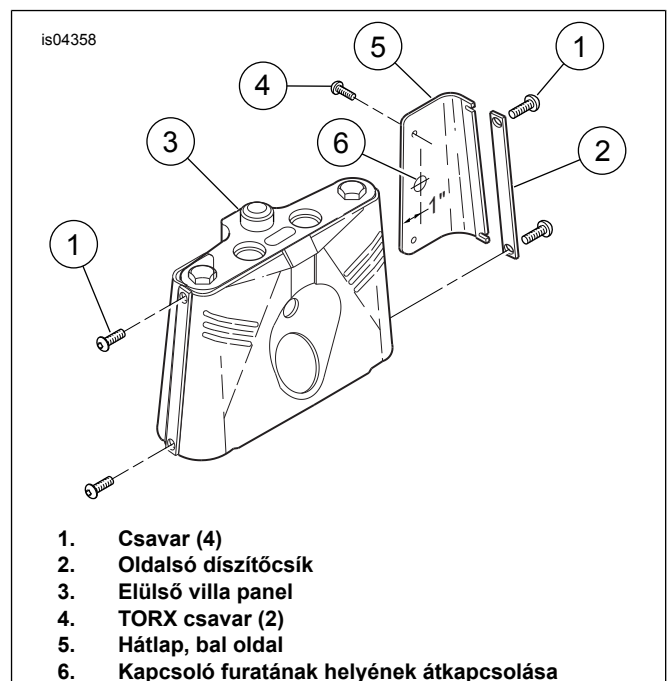
A kiegészítő lámpák/ködlámpák nem szerepelnek ebben a készletben. A kívánt lámpastílust külön kell megvásárolni. A HDI motorkerékpárok csak jóváhagyott ködlámpákat használhatnak.

Ha ezt a lámpakészletet szélvédőkészlettel együtt fogja használni, a helyes felszerelési sorrendért olvassa el a készlethez mellékelte utasításokat.

FELSZERELÉS

Szerelje be a kiegészítő lámpát és a konzolt

1. Lásd: Ábra 1 . Távolítsa el és dobjon el két csavart (1) és oldalsó díszítőcsíkot (2) a villaszegély panel (3) mindkét oldaláról.



1. Csavar (4)
2. Oldalsó díszítőcsík
3. Elülső villa panel
4. TORX csavar (2)
5. Hátlap, bal oldal
6. Kapcsoló furatának helyének átkapcsolása

Ábra 1. Kapcsolólyuk váltása

2. Oldja ki a TORX[®] csavarokat (4), és távolítsa el a hátlapot (5) az elülső villaszegélyről. Távolítsa el a furatdugót és dobja ki.
3. Lásd: Ábra 6. Rögzítse az öntapadós címkét (1) a fúrt furat köré (Ábra 1 , 6. pont). Szerelje fel a váltókapcsolót (2) a lyukba csuklós anyával (3). Tegye félre a hátlapot a későbbi vezetékhez.
4. Helyezze a zárat (4) és az alátétet (5) két csavarra (6). Helyezze be a csavarokat a konzol felső furatain (7) és a távtartón (8) keresztül. Csavarja be a villatartó felső furataiba, és szorosan húzza át a panel ujját.

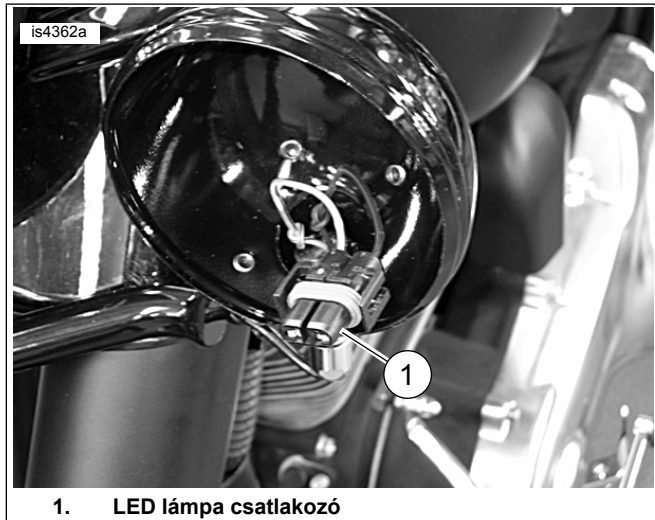


- Helyezze a zárat (4) és az alátétet (5) két csavarra (9). Helyezze be a csavarokat a konzol alsó furatain (7) és a távtartón (10) keresztül. Csavarja be a villatartó alsó lyukaiba és a vágópanel ujját szorosan.
- Húzza meg a konzol jobb oldali csavarjait 19 ft-lbs -re (26 Nm).
- Csatlakoztassa a kiegészítő lámpaházat (11) a tartóhoz hardverrel (12-16) a következő sorrendben Ábra 6 : .

MEGJEGYZÉS

A Belleville alátétet (13) oldalra kell helyezni.

- Lásd: Ábra 2 . Helyezze a belső fészkelő gyűrűt az izzóra. Csatlakoztassa az izzót az (1) pont csatlakozójához.



Ábra 2. Kiegészítő LED lámpa terminál

- Csatlakoztassa a kiegészítő LED-lámpát (17) és a belső fészkelőgyűrűt (18) a külső díszítőgyűrű (19), a csavar (20) és az anya (21) segítségével.

Kiegészítő lámpa vezetékek

MEGJEGYZÉS

Az alábbiak szerint bekötve a segédlámpák csak akkor működtethetők, ha a főfényoszóró tompított fényben van. Ez megfelel a legtöbb állami és helyi törvénynek.

- Szereld le az ülést a szervizkönyv utasításai szerint.

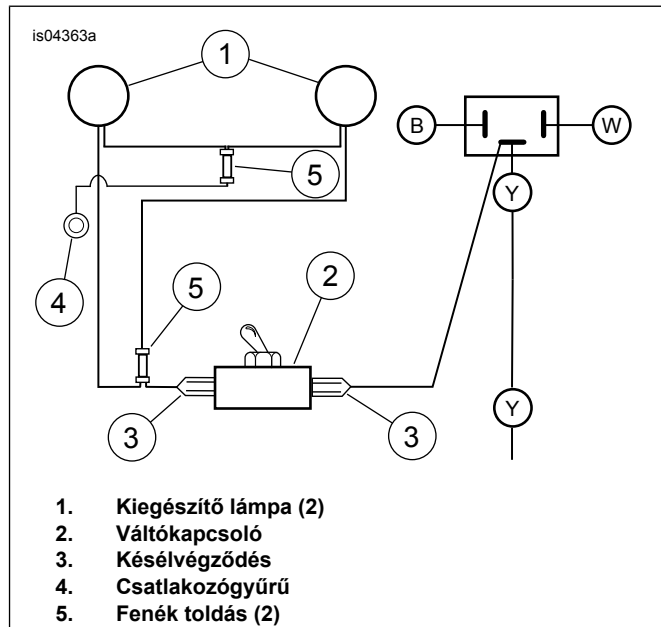
▲ FIGYELEM

A továbblépés előtt kösse le az akkumulátor kábeleit (először a negatív (-)), hogy megelőzze a motor véletlen beindulását, ami súlyos, akár végzetes személyi sérüléshez is vezethet. (00307a)

▲ FIGYELEM

Kösse le először a negatív (-) akkumulátorkábelt. Ha a pozitív (+) kábel bekötött negatív (-) kábel mellett testhez ér, a keletkező szikrák miatt az akkumulátor felrobbanhat, ami súlyos, akár végzetes személyi sérülést is okozhat. (00049a)

- Kösse ki az akkumulátorkábeleket, a negatívval kezdve.
- Lásd: Ábra 3 . Irányítsa a szürke/fekete (táp)vezetékeket és a fekete (földelő) vezetéseket a segédlámpáktól (1) az előlő villapanel alá a kapcsoló közelében lévő helyre. Fedjük le az egyes lámpák vezetéseit vinilvezetékekkel (24). Nyomkodja be mindkét szürke/fekete vezetéket a fenékkötés egyik végébe. Használjon egy kis rész huzalkábelt (23), és krimpelje be a fenék toldásának másik végébe. Krimpelje a végét ásoterminálba (22).
- Csatlakoztassa a csatlakozót (3) a váltókapcsoló (2) legközelebbi csatlakozójához.



Ábra 3. Kapcsolási rajz

- Lásd: Ábra 6. Távolítsuk el a lekötött tápvezetéket a fényoszóró vezetéseiről, és csatlakoztassuk a csatlakozót (3) a váltókapcsoló (2) fennmaradó kapcsához.
- Nyomkodja be mindkét fekete vezetéket a fenékkötés egyik végébe. Használjon egy kis darab huzalkábelt (23), krimpelje be a fenék kötésének másik végébe. Krimpelje a végső végét a gyűrűs terminálba (27).
- Lásd: Ábra 4 . Használja az 5/16 hüvelykes csavart, amely rögzíti a felső konzol támogatását a kapcsolópanelhez, és földeli a gyűrűs csatlakozót.



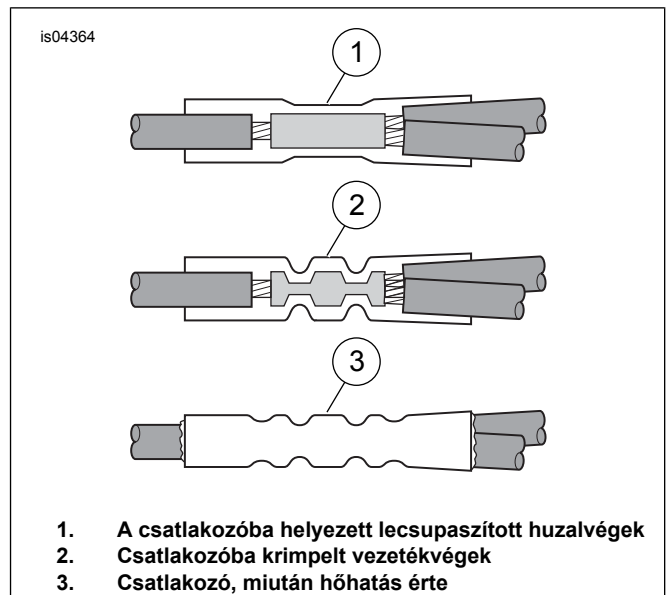
1. Csavar, 5/16 hüvelyk

Ábra 4. 5/16 hüvelykes csavar a gyűrűs terminál földeléséhez

8. Lásd: Ábra 1 . Csatlakoztassa a bal oldali panelt (5) az első villapanelhez (3) a segédlámpa tartójának bal oldala alatt.
9. Vezesse a vezetékeket, hogy ne szoruljanak be a vágópanel és a villakonzol közé. Használjon kábelpántokat (25) a vezetékek villás konzolhoz és motorkerékpár vázhoz való rögzítéséhez.
10. Húzza meg a konzol bal oldali csavarjait 19 ft-lbs -re (26 Nm).

Butt Splice csatlakozások

1. Csikozzon egy 3/8 hüvelyket. (10 mm) szigetelési szakasz három földelő vezeték végétől, amelyek összekapcsolódnak, a két vezeték a segédlámpától és a földelő vezeték a gyűrűvel.
2. Lásd: Ábra 3 . Helyezzen be két lecsupaszított földelő vezetéket a fenékösszekötő csatlakozójába (5).
3. Helyezze a földelő vezeték végét gyűrűvel (4) a fenékcsukló (5) másik végébe.



1. A csatlakozóba helyezett lecsupaszított huzalvégek
2. Csatlakozóba krimpelt vezetékvégek
3. Csatlakozó, miután hőhatás érte

Ábra 5. Telepítse a Butt Splice csatlakozókat

4. Párosítsa a fenékfűszer csatlakozó színét a krimpelő szerszám üregével. A Packard krimpelő szerszámmal krimpelje a vezetékeket a csatlakozóba.

▲ FIGYELEM

Az UltraTorch UT-100 és minden egyéb hőszugárzó-berendezés használata során kövesse a gyártó előírásait. A gyártó előírásainak be nem tartása tüzet vagy robbanást okozhat, ami súlyos, akár halálos személyi sérüléshez is vezethet. (00335a)

- Kerülje a közvetlen hőt a tüzelőanyag-rendszer bármely alkatrésze felé. Magas hőmérséklet hatására az üzemanyag begyullad/berobban, ami halált vagy súlyos sérülést okozhat.
 - Kerülje a közvetlen hőt az elektromos rendszer bármely alkatrésze felé, kivéve azokat a csatlakozókat, amelyeken hőre zsugorodó munkát végeznek.
 - Ne nyúljon a szerszám csúcsának és a zsugorcsőtoldatnak a közelébe.
5. Az Ultra-Torch, a Heat Gun vagy más megfelelő sugárzó fűtőberendezés segítségével melegítse a krimpelt toldást a fenék toldásának kapszulázásához. Vigyen fel hőt a krimpelő közepétől mindkét végéig, amíg az olvadható tömítőanyag ki nem árad a csatlakozó mindkét végéből. Hagyja kihűlni a kötéseket.
 6. Lásd: Ábra 6. Szereljen fel segédlámpákat (17) és díszgyűrűket (19).

Végző összeszerelés

▲ FIGYELEM

Csatlakoztassa először a pozitív (+) akkumulátorkábelt. Ha a pozitív (+) kábel bekötött negatív (-) kábel mellett testhez ér, a keletkező szikrák miatt az akkumulátor felrobbanhat, ami súlyos, akár végzetes személyi sérülést is okozhat. (00068a)

1. Csatlakoztassa az akkumulátor kábeleit, először pozitív (+).

2. Telepítse az ülést a szervizkönyvben található utasításoknak megfelelően.

▲ FIGYELEM

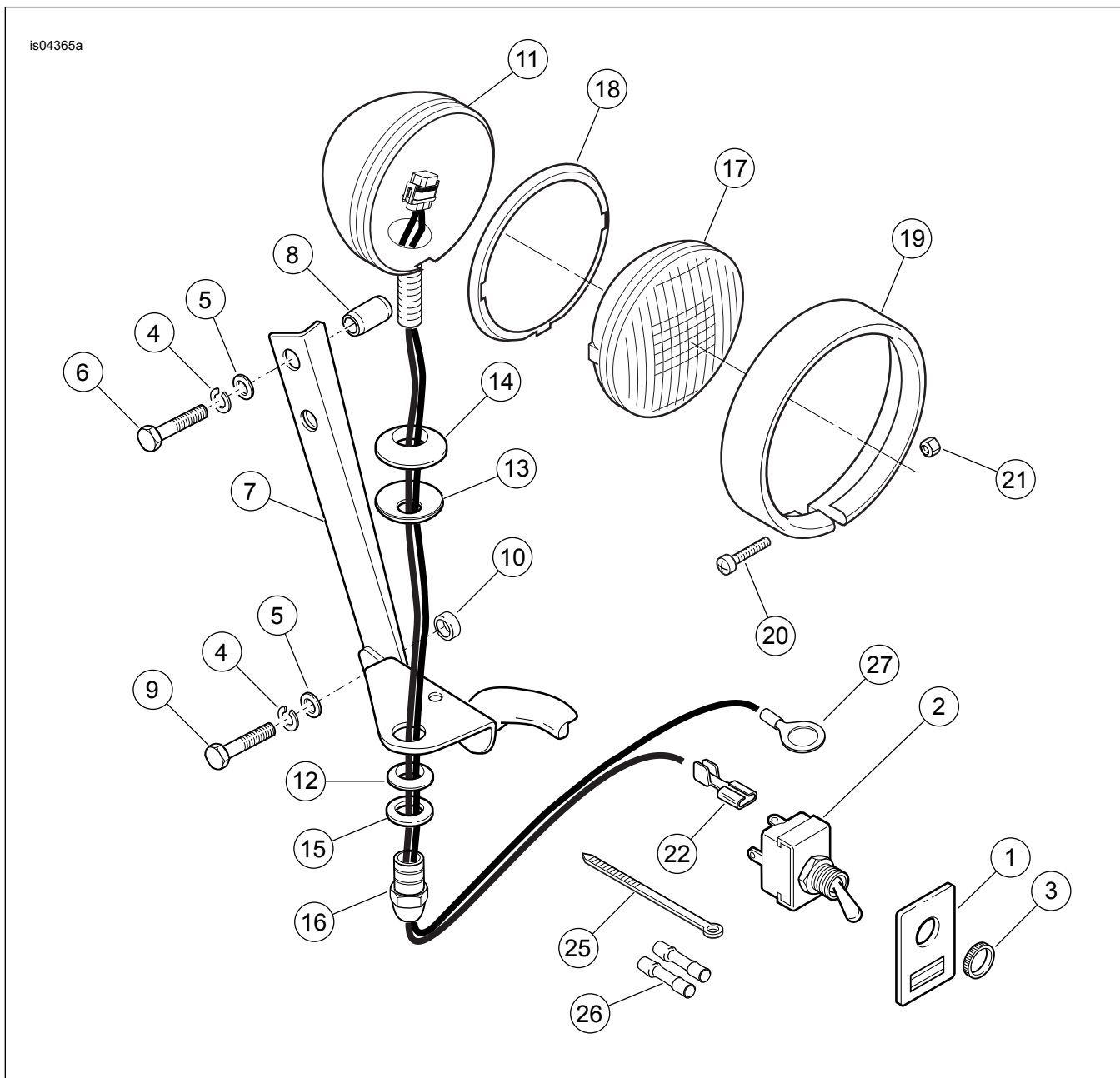
Miután visszaszerelte az ülést, húzza meg felfelé ellenőrzésként, hogy rögzült-e a helyén. Menet közben a laza ülés elmozdulhat, ettől elveszítheti uralmát járműve felett, ami súlyos, akár végzetes személyi sérüléssel is járhat. (00070b)

▲ FIGYELEM

Mielőtt motorozni indul, ellenőrizze, megfelelően működik-e az összes lámpa és kapcsoló. Ha a motoros nem látható elég jól, az súlyos, akár végzetes személyi sérüléshez is vezethet. (00316a)

3. Tesztelje a fényszórók távolsági és tompított fényét, valamint a segédlámpákat a megfelelő működés érdekében. Lásd a FÉNYSZÓRÓ IGAZÍTÁSA részt a szervizkönyvben.
4. Célozza meg a segédlámpákat és húzza meg a rögzítőanyákat.

SZERVIZELHETŐ ALKATRÉSZEK



Ábra 6. Szervizelhető alkatrészek: Kiegészítő fénykészlet

Táblázat 1. Szervizelhető alkatrészek táblázata

Tétel	Leírás (mennyiség)	Cikkszám
1	Címke, kapcsoló	68731-98
2	Kapcsoló, kapcsoló (tartalmazza a 3. elemet, a csuklós anyát)	67844-70
3	Dió, gyűrt	67846-70
4	Lockwasher, 5/16 hüvelyk (4)	7041
5	Mosó, lapos 5/16 hüvelyk. (4)	6330
6	Csavar, 5/16-24 x 1-3/8 hüvelyk (2)	4020 W
7	Tartó, segédlámpa	12700036
8	Távtartó (2)	5885
9	Csavar, 5/16-24 x 1 hüvelyk (2)	3960 W
10	Távtartó (2)	Külön nem kapható
11	Ház, kiegészítő lámpa (2)	68000033
12	Szorító blokk, segédlámpa (2)	68720-62
13	Mosó, Belleville (2)	6072
14	Forgatható blokk, segédlámpa (2)	68721-62
15	Alátét, forgatható (2)	68693-38
16	Elhaladó lámpaanya (2)	7892
17	Kiegészítő lámpa (lezárt egység) (2)	Külön megvásárolható
18	Fészkelő gyűrű, belső (2)	68331-02
19	Külső díszítőgyűrű (2)	68725-62A
20	Csavar, #8-32 x 1 hüvelyk. (2)	3514
21	Locknut, #8-32 (króm)	7606
22	Csatlakozó, egy ásó (2)	9930
23	Vezeték, kábel (nem látható)	Külön nem kapható
24	Csatorna (nem látható)	Külön nem kapható
25	Szík, kábel (10)	10006
26	Csatlakozó, fenékcsukló (2)	70586-93
27	Gyűrűs vezetékvég, 5/16 hüvelykes	9859