



INSTRUKSI

J05510

2018-09-24



LICENSE PLATE RELOCATION KIT (KIT RELOKASI PELAT NOMOR)

UMUM

Nomor Kit

67900130

Model

Untuk informasi kesesuaian model, lihat Katalog Ritel P&A atau bagian Komponen dan Aksesori di www.harley-davidson.com (hanya tersedia dalam Bahasa Inggris).

⚠ PERINGATAN

Keselamatan pengendara dan penumpang bergantung pada pemasangan kit yang benar. Gunakan prosedur manual servis yang benar. Jika Anda tidak mampu menjalankan prosedur ini atau tidak memiliki alat yang tepat, mintalah dealer Harley-Davidson untuk melakukan pemasangan. Pemasangan yang salah terkait perangkat ini dapat menyebabkan kematian atau cedera parah. (00333b)

CATATAN

Lembar instruksi ini merujuk pada informasi manual servis. Manual servis untuk model sepeda motor Anda diperlukan untuk pemasangan ini dan tersedia di dealer Harley-Davidson.

Kit ini diperlukan untuk menyelesaikan pemasangan Kit Tas Kargo atau Kit Perangkat Keras Docking pada sepeda motor model khusus. Lihat Katalog Ritel P&A atau bagian Komponen dan Aksesori di www.harley-davidson.com (hanya tersedia dalam Bahasa Inggris) untuk informasi kesesuaian model dan nomor komponen Kit Tas Kargo atau Kit Perangkat Keras Docking yang tepat.

Isi Kit

Lihat Gambar 4 dan Tabel 1.

PELEPASAN

CATATAN

Sebelum melepas kabel lampu sein, catat pengaturan jalur kabel dan lokasi konektor dengan saksama. Khususnya, perhatikan lokasi tali strap kabel yang mungkin perlu diganti.

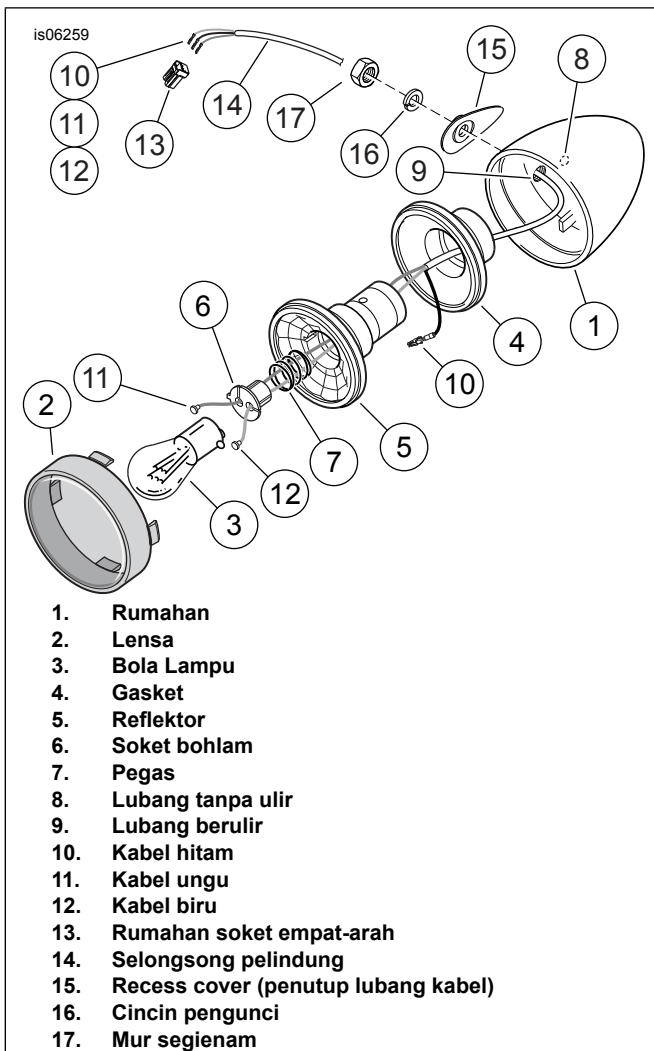
1. Lepas sekring utama.
2. Lihat manual pemilik untuk melepas jok.
3. Lihat Gambar 2. Lepas jaringan kabel lampu sein dan lampu pelat nomor dari harness lampu belakang (12) yang terletak di bawah jok.
4. Lepas unit lampu sein sisi tangan kiri (11)

5. Lepas unit pelat nomor dudukan samping (10), lalu sisihkan.
6. Lepas unit lampu sein sisi tangan kanan (11).
7. Lepas sekrup dudukan sepatbor (2).
8. Lepas braket dudukan sepatbor (7). Lepas saluran-kabel plastik (9), lalu simpan.
9. Lepas reflektor belakang (15) dari ujung belakang sepatbor.
10. Lepas tutup plastik (14) dari lubang paling belakang pada sepatbor.

CATATAN

Catat warna kabel dan lokasi lubang sebelum melepas terminal dari rumahan soket.

11. Lihat Gambar 1. Lepas kabel hitam (10), ungu (11), dan biru (12) serta terminal soket dari rumahan soket STT (13). Sisihkan lampu dan rumahan soket STT untuk pemasangan berikutnya.
12. Lihat Gambar 4. Ambil tiga kabel **baru**, satu hitam (10), satu ungu (9), dan satu biru (8), dari kit.
13. Sisipkan alat di antara tepi luar gasket karet (4) dan bagian dalam rumahan. Cungkil reflektor (5) secara perlahan hingga lepas.



Gambar 1. Lampu Berhenti/Belakang/Sein

14. Lepas terminal arde dan kabel hitam (10) dari belakang reflektor.

CATATAN

Catat lokasi lubang dan warna tiap kabel di dalam soket bohlam reflektor (6) sebelum melepas. Kabel ungu harus berada paling dekat dengan tab penempatan pada soket bohlam. Kabel baru dari kit harus dipasang di lubang yang sama.

15. Catat lokasi dan warna dari dua kabel di dalam soket bohlam reflektor. Geser soket bohlam dari reflektor. Lepas terminal kabel dan kancing dari soket bohlam. Arahkan selongsong pelindung (14) dengan ketiga kabel keluar dari lubang tanpa ulir (8) pada rumah lampu, lalu sisihkan.

16. Ulangi langkah 8 hingga 11 untuk lampu STT di sisi lainnya.

17. Masukkan terminal kabel hitam yang **baru** (10) ke dalam lubang di belakang reflektor (5) hingga terpasang. Ulurkan kabel biru (12) dan kabel ungu (11) melalui lubang tengah reflektor (5), dan pegas (7), lalu sisipkan terminal kancing ke dalam slot dan lubang yang benar pada soket bohlam reflektor (6).

18. Rakit lampu sesuai langkah berikut:

- a. Masukkan kembali pegas dan soket bohlam ke reflektor, dan sesuaikan tab pada soket dengan slot pada reflektor.
- b. Posisikan unit reflektor ke gasket karet, dan sesuaikan tab pada reflektor dengan slot pada gasket.
- c. Pasang unit reflektor, dan sesuaikan tab pada reflektor dengan slot di dalam lampu, serta sisakan kabel sepanjang 25-50 mm (1-2 inci) di dalam rumah lampu. Tarik perlahan tiap kabel pada bukaan depan tabung relokasi STT untuk menangani kelebihan kabel di bagian dalam tabung.
- d. Dengan kedua ibu jari, tekan tepi luar unit reflektor secara merata hingga terpasang sepenuhnya.
- e. Berikan secara bebas electrical contact lubricant (pelumas kontak elektrik) (Nomor Komponen H-D 99861-02 atau yang setara) pada kontak di dalam soket reflektor dan di bagian bawah bohlam. Tekan masuk bohlam dan putar searah jarum jam untuk memasang.
- f. Pasang lensa pada lampu, lalu tekan dengan ibu jari secara perlahan hingga terpasang. Putar lensa untuk menempatkan slot ke bagian bawah lampu.

19. Ulangi langkah 13 hingga 17 untuk lampu STT di sisi lainnya.

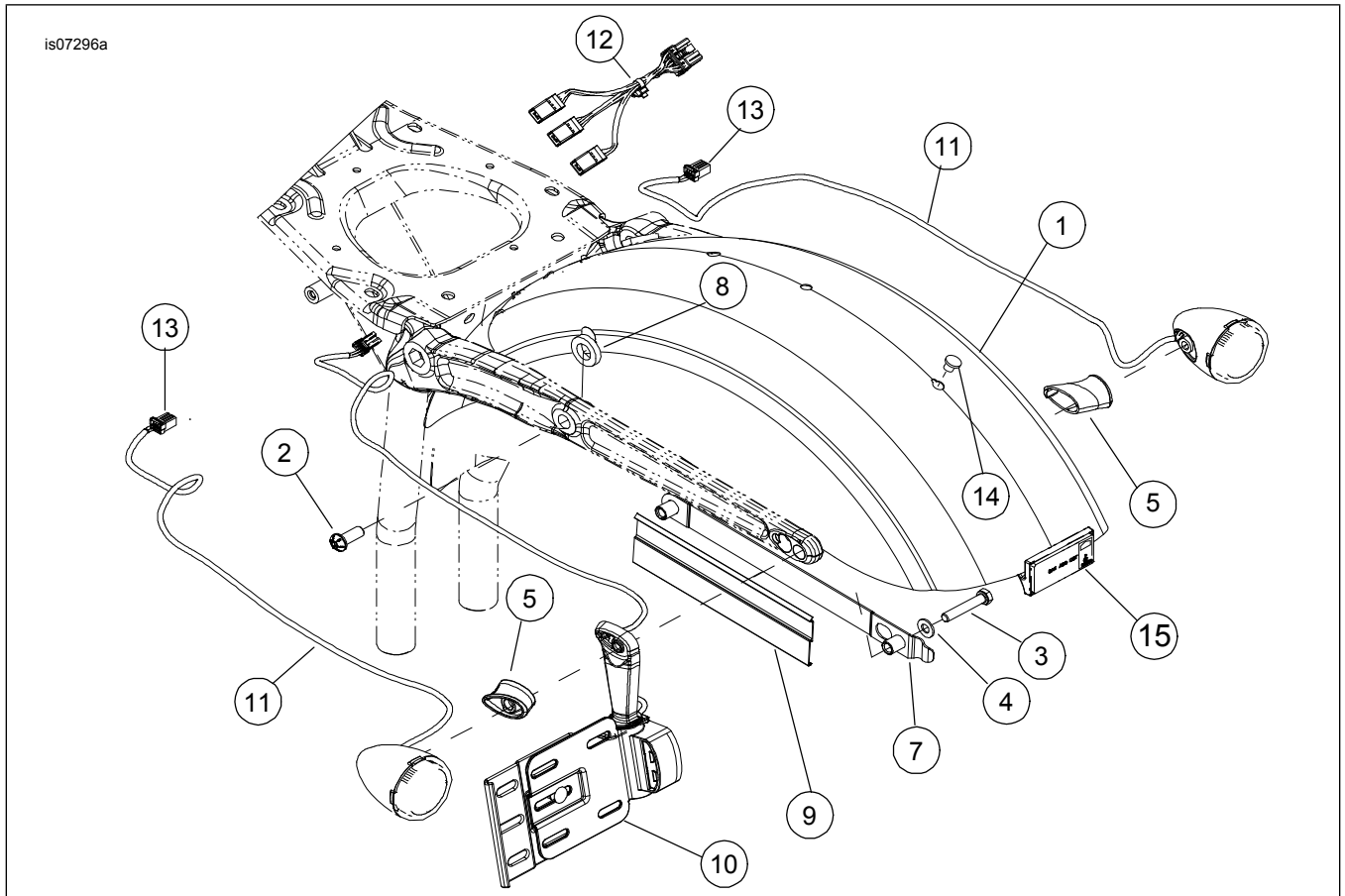
20. Lihat Gambar 4. Ambil selongsong pelindung (12) dari kit, lalu potong menjadi dua bagian yang sama panjang.

CATATAN

Jika perlu, berikan lapisan tipis sabun cair, pembersih kaca, atau pelumas serbaguna ke bagian dalam dan luar selongsong pelindung.

21. Masukkan ketiga kabel lampu sein ke dalam selongsong pelindung.

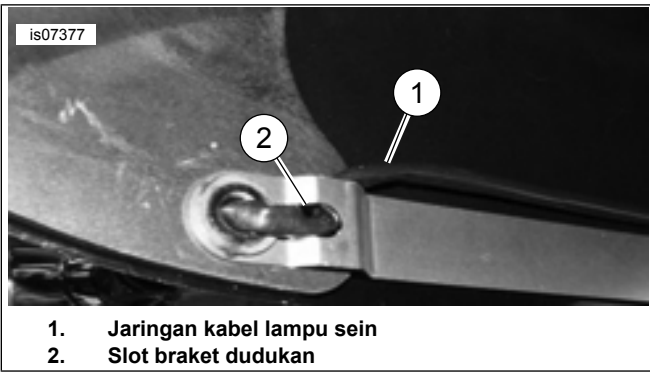
22. Lihat catatan yang dibuat pada tahap pelepasan, skema jaringan kabel, dan bagian AMP ELECTRICAL CONNECTORS (KONEKTOR ELEKTRIK AMP) pada manual servis. Jepitkan terminal soket ke tiap kabel lampu sein. Pasang konektor soket ke dalam lubang yang benar pada rumah soket.



Gambar 2. Pelepasan Unit Pelat Nomor Dudukan Samping yang Terpasang

PEMASANGAN

1. Lihat Gambar 4. Lihat lembar instruksi untuk aksesoris yang dipasang bersama kit ini (mis. kit relokasi tas kargo, tiang penyangga, atau lampu sein). License plate relocation kit (kit relokasi pelat nomor) harus dipasang bersama dengan aksesoris ini.
2. Untuk pemasangan dengan tas kargo, gunakan fender mounting brackets (braketudukan sepatbor) (Nomor Komponen 57300019). Untuk pemasangan dengan aksesoris yang dapat dilepas selain tas kargo, gunakan fender mounting brackets (braketudukan sepatbor) (Nomor Komponen 57300020). Sisihkan semua braketudukan sepatbor yang tidak digunakan dari kit ini atau kit aksesoris lain yang akan dipasang.
3. Tekan masuk saluran-plastik jaringan kabel (A) yang disimpan sebelumnya ke braketudukan sepatbor yang baru (2).
4. Letakkan modul pelat nomor kedudukan tengah (3) di bawah sepatbor dan kencangkan dengan sekrup (6).
5. Jika dipasang dengan jok two-up, gunakan cincin pengunci plastik (12) di antara tab kedudukan jok dan sepatbor.
6. Braketudukan sepatbor dipasang di lubang samping pada modul pelat nomor (3) dan dikencangkan dengan perangkat keras dari kit relokasi tas kargo, tiang penyangga, atau lampu sein. Ulangi untuk sisi yang lain.
7. Selesaikan pemasangan aksesoris lain dengan mengacu pada lembar instruksi yang disertakan dalam kit.
8. Lepas kertas penahan perekat dari reflektor (5). Letakkan reflektor pada braketudukan reflektor (4).
9. Tekan braketudukan reflektor (4) ke modul pelat nomor.
10. Atur jalur jaringan kabel lampu pelat nomor melalui saluran kabel (A) di sisi kanan braketudukan sepatbor. Sambungkan konektor soket dari jaringan kabel lampu pelat nomor dengan harness konektor pinnya (18) pada kendaraan.
11. Lihat lembar instruksi untuk aksesoris yang akan dipasang sebagai instruksi pengaturan jalur kabel lampu sein. Atur jalur jaringan kabel melalui saluran kabel. Saat menggunakan braketudukan sepatbor 57300020, jaringan kabel lampu sein harus melalui slot braketudukan sebelum diatur jalurnya di saluran-plastik jaringan kabel. Lihat Gambar 3. Sambungkan rumah soket pada jaringan kabel lampu sein dengan konektor pinnya pada harness lampu belakang (F).



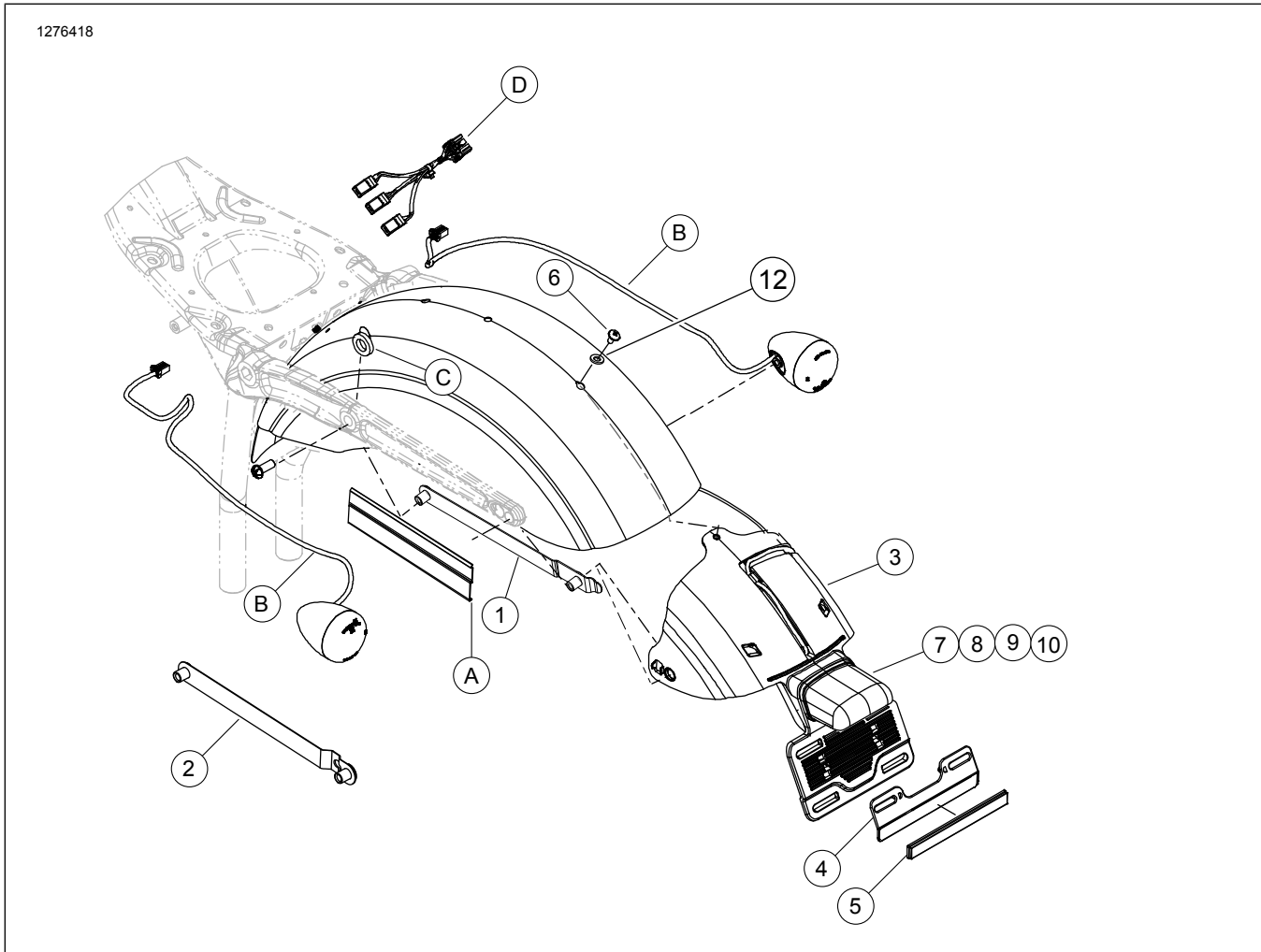
1. Jaringan kabel lampu sein
2. Slot braket dudukan

Gambar 3. Pengaturan Jalur Kabel

12. Pasang jok.

13. Pasang sekring utama.

KOMPONEN SERVIS



Gambar 4. Komponen Servis: License Plate Relocation Kit (Kit Relokasi Pelat Nomor)

Tabel 1. Tabel Komponen Servis

Item	Deskripsi (Jumlah)	Nomor Komponen
1	Braket, dudukan sepatbor belakang (2)	57300019
2	Braket, dudukan sepatbor belakang (2)	57300020
3	Modul pelat nomor	67900125
4	Braket, reflektor pelat nomor	60907-09
5	Reflektor, merah	59512-06B
6	Kepala kancing Phillip Sems, SST	3085
7	Lampu pelat nomor	73504-11
8	Rumahan socket	72914-01BK
9	Pin terminal (2)	72991-01

Tabel 1. Tabel Komponen Servis

Item	Deskripsi (Jumlah)	Nomor Komponen
10	Sekrup, jenis self tapping (2)	4091
11	Harnes kabel (tidak ditunjukkan)	70726-10
12	Cincin pengunci, nilon	7487
Item yang disebutkan dalam teks, tetapi tidak disertakan dalam kit:		
A	Saluran kabel (2)	
B	Lampu sein, belakang (2)	
C	Spacer	
D	Harnes, lampu belakang	