



ҚОСАЛҚЫ ЖАРЫҚТАР ЖИЫНТЫҒЫ

ЖАЛПЫ АҚПАРАТ

Жинақ нөмірі

68000026

Үлгілер

Үлгінің қосалқы бөлшектері туралы ақпаратты бөлшектер мен керек-жарақтардың бөлшек саудаға арналған каталогінен немесе www.harley-davidson.com (тек ағылшын тілінде) сайтындағы "Бөлшектер мен керек-жарақтар" бөлімінен қараңыз.

Қосалқы бөлшектер қажет

Осы жиынтықты тиісті түрде орнату үшін Harley-Davidson дилерінде қолжетімді келесі бөлшектерді талап етіледі:

- Жылу зеңбірегі (HD-25070)
- Packard жымдастыру аспабы (HD-38125-8)
- Ультра алау (HD-39969)

▲ ЕСКЕРТУ

Жүргізуші және жолаушы қауіпсіздігі осы жинақтың дұрыс орнатылуына тәуелді. Тиісті қызмет көрсету нұсқаулығының процедураларын пайдаланыңыз. Егер процедураны орындауға мүмкіндігіңіз болмаса немесе тиісті құралдар болмаса, орнатуды Harley-Davidson дилеріне орындатыңыз. Осы жинақты дұрыс орнатпау өлімге немесе ауыр жарақат алуға себеп болады. (00333b)

ЕСКЕРТПЕ

Бұл нұсқау қызмет көрсету нұсқаулығындағы ақпаратқа негізделген. Жинақты орнату үшін мотоцикліңіздің үлгісіне арналған қызмет көрсету нұсқаулығы қажет. Оны Harley-Davidson дилерінен алуға болады.

Жинақтың құрамы

6 суреті және 1 кестесі бөлімдерін көріңіз.

ХАБАРЛАНДЫРУ

Тым көп электрлік керек-жарақтардың қосылуы көліктің зарядтау жүйесіне артық жүктеме салуы мүмкін. Егер кез келген уақытта басқарылатын біріктірілген электрлік керек-жарақтар көліктің зарядтау жүйесі шығаратын электр тогынан көп тұтынса, электр шығыны батарея зарядын тауысып, көліктің электрлік жүйесіне зақым келтіруі мүмкін. (00211d)

ЕСКЕРТПЕ

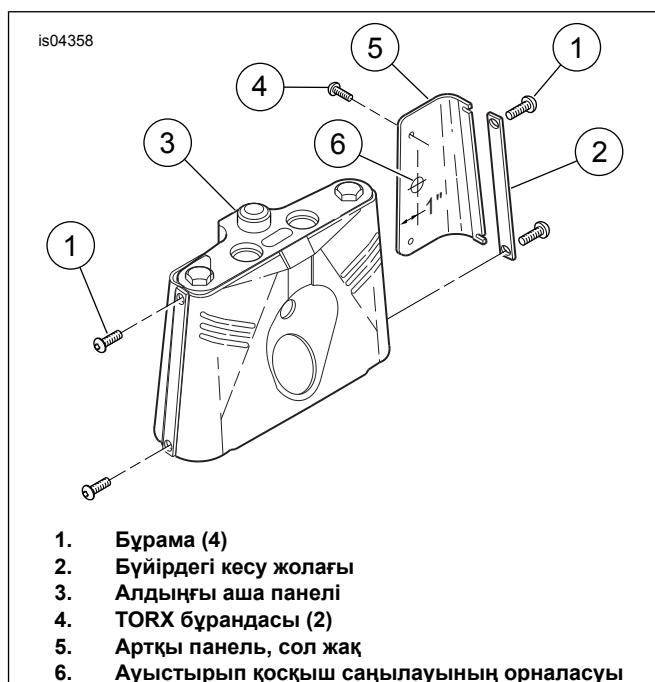
Қосалқы/тұманға қарсы шамдар бұл жиынтыққа кірмейді. Қажетті шам стилін бөлек сатып алу керек. HDI мотоциклдерінде тек рұқсат етілген тұман шамдары қолданылуы тиіс.

Егер бұл шам жиынтығы желқағар әйнек жиынтығымен бірге пайдаланылатын болса, монтаждаудың дұрыс реттілігін білу үшін осы жиынтықтағы нұсқауларға жүгініңіз.

ОРНАТУ

Қосалқы шам мен кронштейнді орнатыңыз

1. 1 суреті қараңыз. Шанышқылы кесілген панельдің (3) әр жағынан екі бұранданы (1) және бүйірдегі кесу жолақтарын (2) алып тастаңыз.



1. Бұрама (4)
2. Бүйірдегі кесу жолағы
3. Алдыңғы аша панелі
4. TORX бұрандасы (2)
5. Артқы панель, сол жақ
6. Ауыстырып қосқыш саңылауының орналасуы

1 суреті. Ауыстырып қосқыш саңылауы

2. Алдыңғы аша кесу панелінен TORX® бұрандаларын (4) босатып, артқы панельді (5) алып тастаңыз. Саңылау тығынын алып, қоқыста тастаңыз.
3. 6 суреті қараңыз. Желім белгісін (1) бұрғыланған тесіктің айналасына (1 суреті, 6 зат) жабыстырыңыз. Ауыстырып қосқышты (2) бұдыр сомынның (3) көмегімен саңылауға орнатыңыз. Артқы панельді кейінірек тоққа қосу үшін шетке қоя тұрыңыз.
4. Бұғаттау шайбасын (4) және шайбаны (5) екі бұрандамаға (6) орналастырыңыз. Бұрандаларды кронштейндегі (7) жоғарғы саңылаулар және төсем (8) арқылы кіргізіңіз. Ашалы кронштейннің жоғарғы саңылауларына қолмен бұрап кіргізіп, ішкі панельден өткізіңіз.

- Бұғаттау шайбасын (4) және шайбаны (5) екі бұрандамаға (9) орналастырыңыз. Бұрандаларды кронштейндегі (7) төменгі саңылаулар және төсем (10) арқылы кіргізіңіз. Ашалы кронштейннің төменгі саңылауларына қолмен бұрап кіргізіп, ішкі панельден өткізіңіз.
- Ашадағы оң жақ бұрандаларды 26 Нм-ге қатайтыңыз.
- Қосымша шам корпусын (11) аппараттық құралдарды (12-16) 6 суреті суретте көрсетілген реттілікпен пайдалана отырып, кронштейнге орнатыңыз.

ЕСКЕРТПЕ

Табақшалы серіппенің (13) тостағанын жоғары қаратып орналастырған жөн.

- 2 суреті қараңыз. Ішкі кірістірілген сақинаны шамға орналастырыңыз. Шамды элемент (1) жалғағышқа жалғаңыз.



2 суреті. Қосалқы LED шам терминалы

- Қосалқы LED шамды (17) және ішкі кірістірілген сақинаны (18) сыртқы жиектеу сақинаның (19), бұрандаманың (20) және сомынның (21) көмегімен орналастырыңыз.

Қосымша шам сымдары

ЕСКЕРТПЕ

Келесідей сымдалған кезде көмекші шамдарды негізгі фара жақын жарықта тұрған кезде ғана пайдалануға болады. Бұл көптеген мемлекеттік және жергілікті заңдарға сәйкес келеді.

- Орындықты қызмет көрсету нұсқаулығындағы нұсқауларға сай алып тастаңыз.

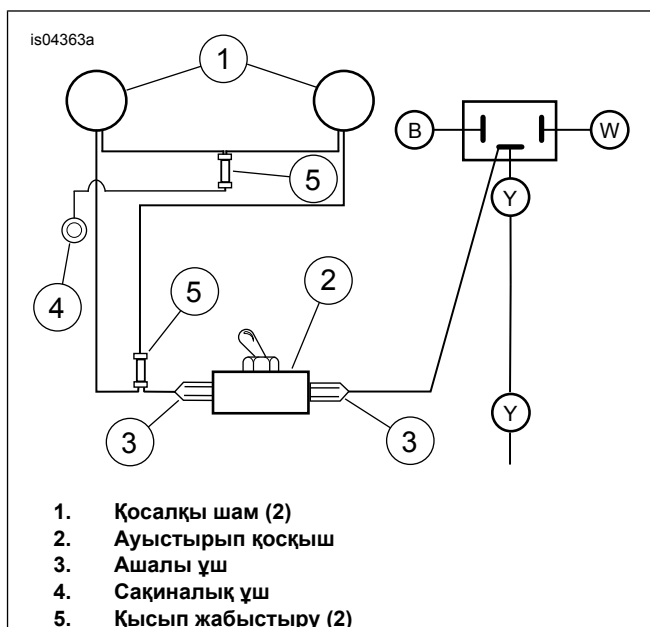
▲ ЕСКЕРТУ

Өлімге немесе ауыр жарақатқа себеп болатын көліктің кездейсоқ іске қосылуын болдырмау үшін жалғастыру алдында аккумулятор кабельдерін (алдымен, теріс (-) кабель) ажыратыңыз. (00307a)

▲ ЕСКЕРТУ

Аккумулятордың теріс (-) полюсті кабельін бірінші ажыратыңыз. Егер оң (+) полюсті кабель теріс (-) полюсті кабель жалғанған жерге тиіп кетсе, пайда болған ұшқын аккумулятордың жарылуына себеп болуы мүмкін, соның салдарынан адам өлімі болуы немесе ауыр жарақат алуы мүмкін. (00049a)

- Аккумулятордың кабельдерін ажыратыңыз, теріс (-) кабельін бірінші ажыратыңыз.
- 3 суреті қараңыз. Сұр/қара (қуат) кабельдерді және қара (жерлендіру) кабельдерді көмекші шамдардан (1) алдыңғы айыр панельдің төменгі жағына ажыратқышқа жақын жерге бағыттаңыз. Әр шамға баратын сымдарды винилді өткізгішпен (24) жабыңыз. Сұр/қара сымдардың екеуін де қысып жабыстырудың бір шетіне қыстырыңыз. Сым кабельдің (23) шағын қимасын қолданып, қысып жабыстырудың қарама-қарсы ұшына қыстырыңыз. Соңын ашалы ұшқа (22) қысыңыз.
- Жалғағышты (3) қосып ажыратқыштағы (2) ең жақын терминалға бекіту жалғаңыз.



- Қосалқы шам (2)
- Ауыстырып қосқыш
- Ашалы ұш
- Сақиналық ұш
- Қысып жабыстыру (2)

3 суреті. Сымдарды жалғау схемасы

- 6 суреті қараңыз. Байланған қуат кабельін фараның сымдарынан алып тастаңыз және жалғағышты (3) қосып ажыратқыштағы (2) қалған терминалға жалғаңыз.
- Қара сымның екеуін де қысып жабыстырудың бір шетіне қысыңыз. Сым кабельдің (23) шағын қимасын қолданып, қысып жабыстырудың қарама-қарсы ұшына қыстырыңыз. Соңын сақиналық ұшқа (27) қысыңыз.
- 4 суреті көріңіз. Ажыратқыштар панелінің жоғарғы кронштейн тірегіні жабыстыратын және сақиналық терминалды жерлендіретін 5/16 дюймдік бұранданы қолданыңыз.



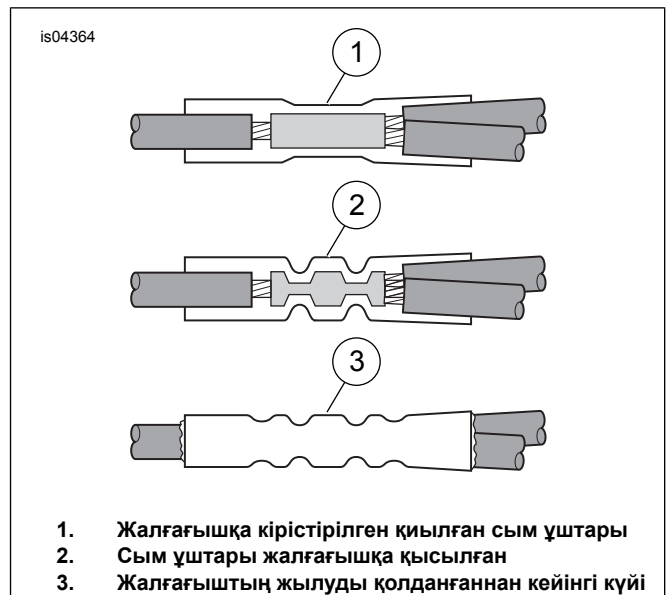
1. Бұранда, 5/16 дюйм.

4 суреті. Сақиналы терминалды жерлендіруге арналған 5/16 дюймдік бұранда

8. 1 суреті қараңыз. Сол жақ бүйір панелін (5) алдыңғы ашалы панельге (3) қосымша шам кронштейнінің сол жағына бекітіңіз.
9. Сымдарды ішкі панель мен ашалы кронштейнінің арасына қысылмайтындай етіп жүргізіңіз. Сымдарды ашалы кронштейнге және мотоцикл сүйегіне қатыру үшін кабель белбеулерін (25) қолданыңыз.
10. Ашадағы сол жақ бұрандаларды 26 Нм-ге қатайтыңыз.

Қысып жабыстырылған жалғаулар

1. 3/8 дюймдық Жабыстыралатын үш жерлендіру сымдарының ұштарынан оқшаулағышты 10 мм-лік жолақ етіп қиыңыз, бұл жерде екі сым қосалқы шамдардан және біреуі сақинасы бар жерлендіру сымы болады.
2. 3 суреті қараңыз. Екі оқшауланбаған жерге тұйықтау сымды қысып жабыстырылған жалғағышқа (5) кіргізіңіз.
3. Сақинасы бар жерге тұйықтау сымының ұшын (4) қысып жабыстырудың қарама-қарсы ұшына (5) кіргізіңіз.



1. Жалғағышқа кірістірілген қиылған сым ұштары
2. Сым ұштары жалғағышқа қысылған
3. Жалғағыштың жылуды қолданғаннан кейінгі күйі

5 суреті. Қысып жабыстыру жалғағыштарын орнатыңыз

4. Қысып жабыстыру жалғағыштың түсін қысу құралының қуысымен сәйкестендіріңіз. Packard Crimping Tool көмегімен сымдарды жалғағышқа қысыңыз.

▲ ЕСКЕРТУ

UltraTorch UT-100 немесе басқа сәулелі қыздыру құрылғысын пайдалану кезінде өндіруші нұсқауларын орындаңыз. Өндіруші нұсқауларын орындамау өртке себеп болып, өлімге немесе елеулі жарақатқа әкелуі мүмкін. (00335a)

- Отын жүйесінің кез келген құрамдас бөлігіне қарай тікелей жылудың бағытталмауын бақылаңыз. Экстремалды жылу отынның тұтануын/жарылуын тудыруы мүмкін, соның салдарынан өлім немесе ауыр жарақаттар болуы мүмкін.
- Термошөгімді жұмыстар орындалатын жалғағыштардан басқа электр жүйесінің кез келген құрамдас бөлігіне қарай тікелей жылудың бағытталмауын бақылаңыз.
- Қолыңызды әрқашан құралдардың ұшынан және термошөгімді қосылыстан алшақ ұстаңыз.
- 5. Ультра-Алау, жылу пулеметі және басқа қолайлы сәулелі қыздыру құрылғысының көмегімен қысып жабыстырғыш жалғағышты герметизациялау үшін қысылған жабыстырғышты қыздырыңыз. Жылуды қыстырманың ортасынан бастап екі шетіне қарай еріген герметик жалғағыштың екі жағынан да ағып шыққанға дейін бағыттаңыз. Жабыстыру орнының салқындауына уақыт беріңіз.
- 6. 6 суреті қараңыз. Қосалқы шамдарды (17) және жиекті сақиналарды (19) орнатыңыз.

Соңғы жинақтау

▲ ЕСКЕРТУ

Аккумулятордың оң (+) полюсті кабелін бірінші жалғаңыз. Егер оң (+) полюсті кабель теріс (-) полюсті кабель жалғанған жерге тиіп кетсе, пайда болған ұшқын аккумулятордың жарылуына себеп болуы мүмкін, соның салдарынан адам өлімі болуы немесе ауыр жарақат алуы мүмкін. (00068a)

1. Аккумулятордың кабельдерін жалғаңыз, оң (+) полюсті кабельді бірінші жалғаңыз.

2. Орындықты қызмет көрсету нұсқаулығындағы нұсқауларға сай орнатыңыз.

▲ ЕСКЕРТУ

Орындықты орнатқан соң, орындықтың жоғарғы жағынан жоғары қарай орнына түскенін білу үшін тартыңыз. Жүрген кезде бос тұрған орындық басқару жүйесінен айрылып, адам өліміне немесе ауыр жарақатқа себеп болуы мүмкін. (00070b)

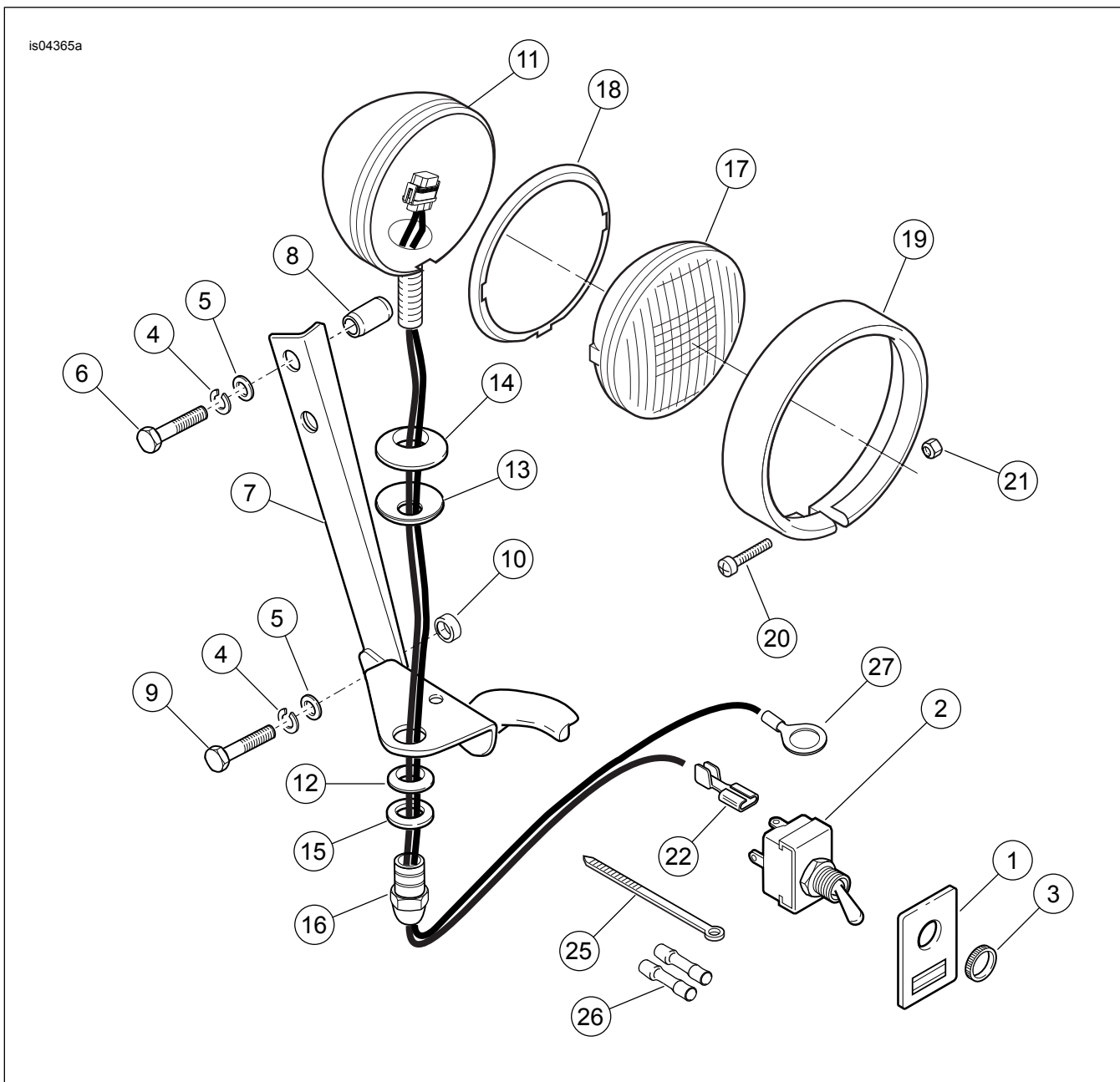
▲ ЕСКЕРТУ

Мотоциклді басқару алдында барлық шамдар мен қосқыштар дұрыс жұмыс істейтіндігін тексеріңіз. Жүргізушінің дұрыс көрінбеуі өлім немесе ауыр жарақат алу жағдайларына себеп болуы мүмкін. (00316a)

3. Фараның алыс және жақын жарықтарының және қосалқы шамдардың дұрыс жұмыс істеп тұрғанына көз жеткізіңіз. Қызмет көрсету нұсқаулығындағы ФАРАНЫ ТУРАЛАУ бөліміне жүгініңіз.

4. Қосалқы шамдарды бағыттаңыз және монтаждық сомындарды қатайтыңыз.

ҚЫЗМЕТ КӨРСЕТУДІ ҚАЖЕТ ЕТЕТІН БӨЛШЕКТЕР



6 суреті. Қызмет көрсетуді қажет ететін бөлшектер: Қосалқы жарықтар жиынтығы

1 кестесі. Қызмет көрсетуді қажет ететін бөлшектер кестесі

Элемент	Сипаттама (саны)	Бөлім Нөмірі
1	Жапсырма, қосқыш	68731-98
2	Қосқыш, ауыстыру (3 затты, бұдыр сомынды қамтиды)	67844-70
3	Сомын, бұдыр	67846-70
4	Бұғаттау шайбасы, 5/16 дюйм (4)	7041
5	Шайба, жалпақ 5/16 дюйм (4)	6330
6	Бұрандама, 5/16-24 x 1-3/8 дюйм (2)	4020W
7	Кронштейн, қосалқы шам	12700036
8	Шайба (2)	5885
9	Бұрандама, 5/16-24 x 1 дюйм (2)	3960Вт
10	Шайба (2)	11827
11	Корпус, қосалқы шам (2)	68000033
12	Қысқыш блок, қосалқы шам (2)	68720-62
13	Шайба, Белвиль (2)	6072
14	Бұрғыш блок, қосалқы шам (2)	68721-62
15	Шайба, бұрғыш (2)	68693-38
16	Өтпелі шам сомыны (2)	7892
17	Қосалқы шам (бітеу агрегат) (2)	Бөлек сатып алынады
18	Кірістірілген сақина, ішкі (2)	68331-02
19	Жиек сақинасы, сыртқы (2)	68725-62А
20	Бұранда, #8-32 x 1 дюйм (2)	3514
21	Бұғаттау сомыны, #8-32 (хром)	7606
22	Жалғағыш, жалғыз аша (2)	9930
23	Сым, кабель (көрсетілмеген)	Бөлек сатылмайды
24	Кондуктор (көрсетілмеген)	Бөлек сатылмайды
25	Қаптама, кабель (10)	10006
26	Жалғағыш, Қысып жабыстыру (2)	70586-93
27	Сақиналы ұш, 5/16 дюйм	9859