



보조 조명 키트

일반

키트 번호

68000026

모델

모델 부속품 정보는 P&A 리테일 카탈로그 또는 www.harley-davidson.com(영문만 제공)의 Parts and Accessories 섹션을 참조하세요.

추가 부품 필요

적절히 설치하려면, 다음의 도구가 필요하며 이는 Harley-Davidson 딜러에게서 구할 수 있습니다.

- 히트 건(HD-25070)
- Packard 크립핑 공구(HD-38125-8)
- 울트라 토치(HD-39969)

▲ 주의사항

운전자와 동승자의 안전은 본 키트의 올바른 장착에 달려 있습니다. 적절한 정비 절차를 준수하십시오. 정비 절차가 본인의 능력 밖이거나 필요한 공구가 없을 때는 Harley-Davidson 공식 딜러에 장착 수행을 맡기십시오. 본 키트를 잘못 장착하면 사망이나 심각한 부상으로 이어질 수 있습니다. (00333b)

주의사항

이 설명서는 정비 매뉴얼 정보를 언급하고 있습니다. 이 설치에는 귀하의 모델 모터사이클의 정비 안내서가 필요하며 Harley-Davidson 공식 딜러에서 구입할 수 있습니다.

키트 내용물

그림 6 및 표 1 을(를) 참조하세요.

공지

너무 많은 전기 액세서리를 추가하여 차량의 충전 시스템에 과부하가 걸릴 수 있습니다. 전기 액세서리가 소비하는 전체 전력량이 모터사이클의 충전 시스템에서 생산할 수 있는 전기의 양을 초과할 경우 과도한 전기 소비로 배터리가 방전되어 모터사이클의 전기 시스템이 손상될 수 있습니다. (00211d)

주의사항

보조등/안개등은 이 키트에 포함되어 있지 않습니다. 원하는 스타일의 등은 별도로 구매해야 합니다. HDI 모터사이클은 승인된 안개등만 사용해야 합니다.

이 램프 키트를 윈드실드 키트와 함께 사용할 경우 올바른 장착 순서는 해당 키트와 함께 제공된 지침을 참조하십시오.

설치

보조 램프 및 브래킷 설치

1. 그림 1 을(를) 참조하세요. 포크 트림 패널(3)의 양쪽에서 나사(1)와 사이드 트림 스트립(2)을 제거하고 폐기합니다.

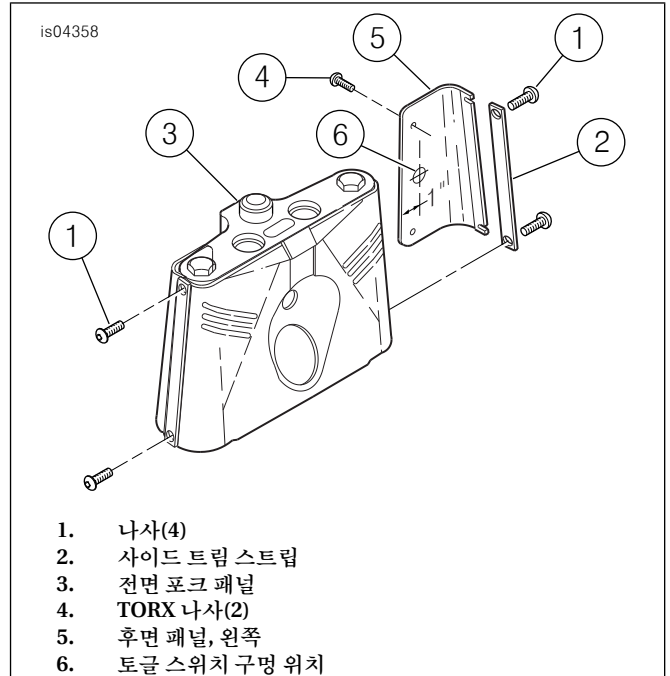


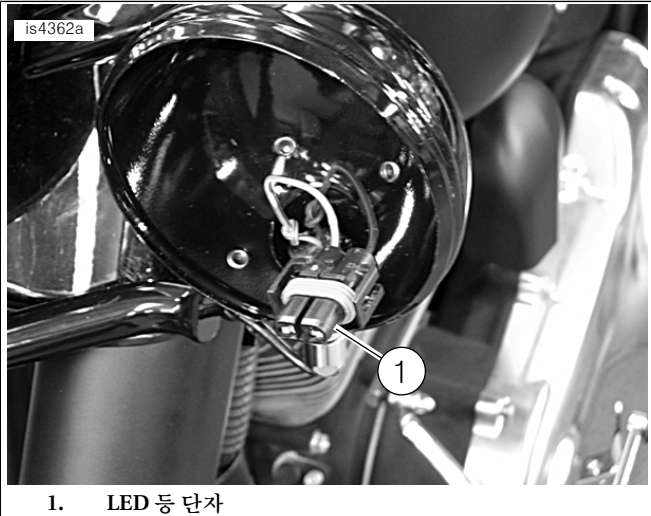
그림 1. 토글 스위치 구멍

2. TORX® 나사(4)를 풀고 전면 포크 트림 패널에서 후면 패널(5)을 제거합니다. 구멍 플러그를 제거하고 폐기합니다.
3. 그림 6을 참조하십시오. 천공된 구멍(그림 1, 품목 6) 주위에 접착 라벨(1)을 부착합니다. 너링 너트(2)를 사용하여 토글 스위치(3)를 구멍에 장착합니다. 나중에 배선할 수 있도록 후면 패널을 따로 보관합니다.
4. 잠금 와셔(4)와 와셔(5)를 두 개의 볼트(6)에 놓습니다. 브래킷(7)의 상단 구멍과 스페이서(8)를 통해 볼트를 삽입합니다. 포크 브래킷의 상단 구멍과 트림 패널을 통과하도록 손가락으로 돌려 삽입합니다.
5. 잠금 와셔(4)와 와셔(5)를 두 개의 볼트(9)에 놓습니다. 브래킷(7)의 하단 구멍과 스페이서(10)를 통해 볼트를 삽입합니다. 포크 브래킷의 하단 구멍과 트림 패널을 통과하도록 손가락으로 돌려 삽입합니다.
6. 브래킷의 오른쪽 볼트를 26Nm(19피트-파운드)로 조입니다.
7. 하드웨어(12-16)를 사용하여 그림 6에 표시된 순서대로 보조 램프 하우징(11)을 브래킷에 부착합니다.

주의사항

벨빌 와셔(13)는 꺾이 있는 면이 위로 향하게 해야 합니다.

- 그림 2 을(를) 참조하세요. 전구에 내부 중첩 링을 놓습니다. 전구를 품목 (1) 커넥터에 연결합니다.



1. LED 등 단자

그림 2. LED 보조등 단자

- 외부 트림 링(19), 나사(20), 너트(21)를 사용하여 LED 보조등(17)과 내부 중첩 링(18)을 부착합니다.

보조등 배선

주의사항

다음과 같이 배선하면 보조등은 메인 전조등이 하향으로 켜져 있는 동안에만 작동할 수 있습니다. 이는 대부분의 주 및 지역 법률을 준수합니다.

- 정비 매뉴얼의 지침에 따라 시트를 제거합니다.

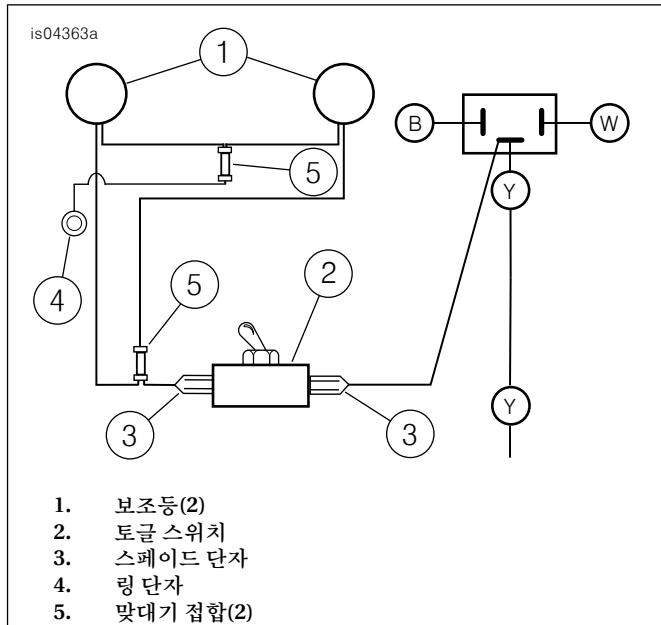
▲ 주의사항

사망이나 심각한 부상으로 이어질 수 있는 돌발적인 모터사이클의 기동을 방지하려면 작업을 계속 진행하기 전에 먼저 음극(-) 배터리 케이블을 분리하십시오. (00307a)

▲ 주의사항

음극(-) 배터리 케이블을 먼저 분리하십시오. 음극(-) 케이블이 연결된 상태에서 양극(+) 케이블이 접지할 경우, 그로 인해 생기는 스파크는 배터리 폭발을 일으켜 사망이나 심각한 부상으로 이어질 수 있습니다. (00049a)

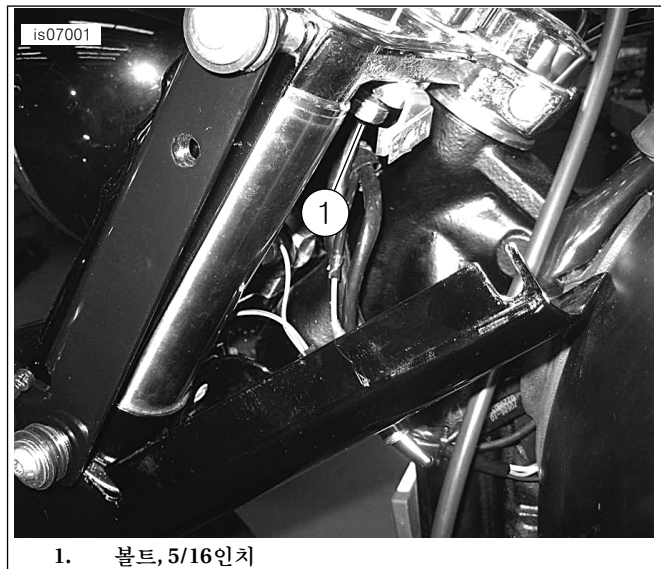
- 배터리 케이블을 음극(-)부터 분리합니다.
- 그림 3 을(를) 참조하세요. 보조등(1)의 회색/검은색(전원) 전선과 검은색(접지) 전선을 전면 포크 패널의 하단에 삽입하여 스위치 근처로 끌어옵니다. 비닐 도관으로 각 램프에 전선을 덮습니다(24). 회색/검은색 전선을 모두 맞대기 접합의 한쪽 끝에 압착합니다. 와이어 케이블(23)의 작은 부분을 사용하여 맞대기 접합의 반대쪽 끝에 압착합니다. 최종 끝을 스페이드 단자(22)에 압착합니다.
- 커넥터(3)를 토글 스위치(2)의 가장 가까운 단자에 연결합니다.



- 보조등(2)
- 토글 스위치
- 스페이드 단자
- 링 단자
- 맞대기 접합(2)

그림 3. 배선도

- 그림 6을 참조하십시오. 전조등 배선에서 테더링된 전원 리드를 제거하고 커넥터(3)를 토글 스위치(2)의 나머지 단자에 부착합니다.
- 검은색 전선을 모두 맞대기 접합의 한쪽 끝에 압착합니다. 와이어 케이블(23)의 작은 부분을 사용하여 맞대기 접합의 반대쪽 끝에 압착합니다. 최종 끝을 스페이드 단자(27)에 압착합니다.
- 그림 4 을(를) 참조하세요. 5/16인치 볼트를 사용하여 스위치 패널용 상단 브래킷 지지대를 부착하고 링 단자를 접지하십시오.



1. 볼트, 5/16인치

그림 4. 링 단자 접지용 5/16인치 볼트

- 그림 1 을(를) 참조하세요. 왼쪽 패널(5)을 보조등 브래킷 왼쪽 아래의 전면 포크 패널(3)에 부착합니다.
- 전선이 트림 패널과 포크 브래킷 사이에 끼이지 배선합니다. 케이블 스트랩(25)을 사용하여 와이어를 포크 브래킷과 모터사이클 프레임에 고정합니다.

10. 브래킷의 왼쪽 볼트를 26Nm(19피트-파운드)로 조입니다.

맞대기 접합 연결

1. 접합되는 3개의 접지 배선(2개는 보조등에서 나오며 접지선에는 링이 있음) 끝에서 10mm(3/8인치) 만큼을 벗깁니다.
2. 그림 3 을(를) 참조하세요. 벗겨진 접지선 두 개를 맞대기 접합 커넥터(5)에 삽입합니다.
3. 링(4)이 있는 접지선의 끝을 맞대기 접합(5)의 반대쪽 끝에 삽입합니다.

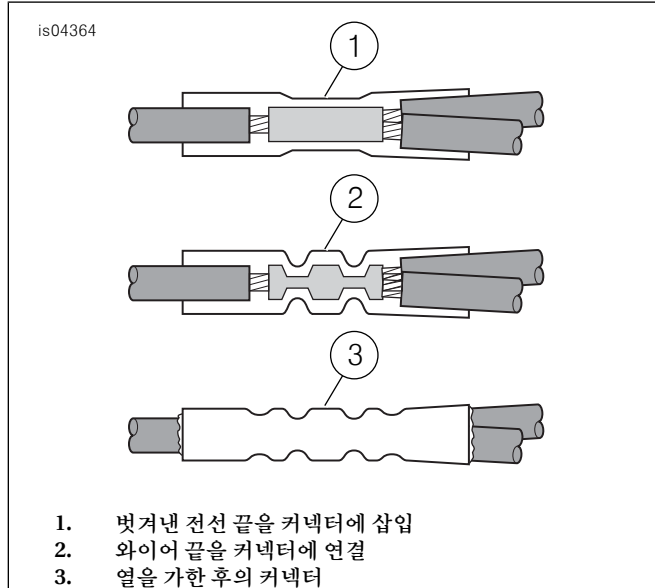


그림 5. 맞대기 접합 커넥터 설치

4. 맞대기 접합 커넥터와 압착도구의 캐비티의 색상을 일치시킵니다. 패커드 압착 도구를 사용하여 전선을 커넥터에 압착합니다.

▲ 주의사항

UltraTorch UT-100 또는 기타 모든 방사열 장치를 사용할 때는 제조업체의 지침을 따르십시오. 제조업체의 지침을 따르지 않으면 화재가 발생해 사망 또는 심각한 부상으로 이어질 수 있습니다. (00335a)

- 연료 시스템 구성 요소에 직접 열을 가하지 않도록 하십시오. 과도한 열은 연료 점화/폭발을 일으켜서 사망 또는 중상을 초래할 수 있습니다.
 - 열 수축 작업을 수행하는 커넥터 이외의 전기 시스템 구성 요소에 열을 가하지 마십시오.
 - 공구 끝 부분과 열 수축 장치로부터 손을 멀리하십시오.
5. 울트라 토치, 히트 건 등 적절한 복사 가열 장치를 사용하여 맞대기 접합 연결 부위를 열 압착으로 캡슐화하십시오. 용융 실리콘이 커넥터의 양쪽 끝에서 나올 때까지, 크립프 중심에서 양쪽 끝으로 열을 가합니다. 접합부를 식힙니다.
 6. 그림 6을 참조하십시오. 보조등(17)과 트립 링(19)을 설치합니다.

최종 조립

▲ 주의사항

양극(+) 배터리 케이블을 먼저 연결하십시오. 음극(-) 케이블이 연결된 상태에서 양극(+) 케이블이 접지할 경우, 그로 인해 생기는 스파크는 배터리 폭발을 일으켜 사망이나 심각한 부상으로 이어질 수 있습니다. (00068a)

1. 배터리 케이블을 양극(+)부터 연결합니다.
2. 정비 매뉴얼의 지침에 따라 시트를 설치합니다.

▲ 주의사항

시트를 장착한 다음 위로 당겨보아 확실히 고정되었는지를 확인합니다. 주행 시 시트가 헐거우면 모터사이클의 통제력을 잃게 되어 사망이나 심각한 부상으로 이어질 수 있습니다. (00070b)

▲ 주의사항

모터사이클을 작동하기 전에 모든 등과 스위치가 올바르게 작동하는지 확인하십시오. 눈에 잘 띄지 않으면 사망이나 심각한 부상으로 이어질 수 있습니다. (00316a)

3. 전조등 상향등과 하향등, 보조등이 제대로 작동하는지 검사합니다. 정비 매뉴얼의 '전조등 정렬'을 참조하십시오.
4. 보조등을 조준하고 장착 너트를 조입니다.

정비 부품

is04365a

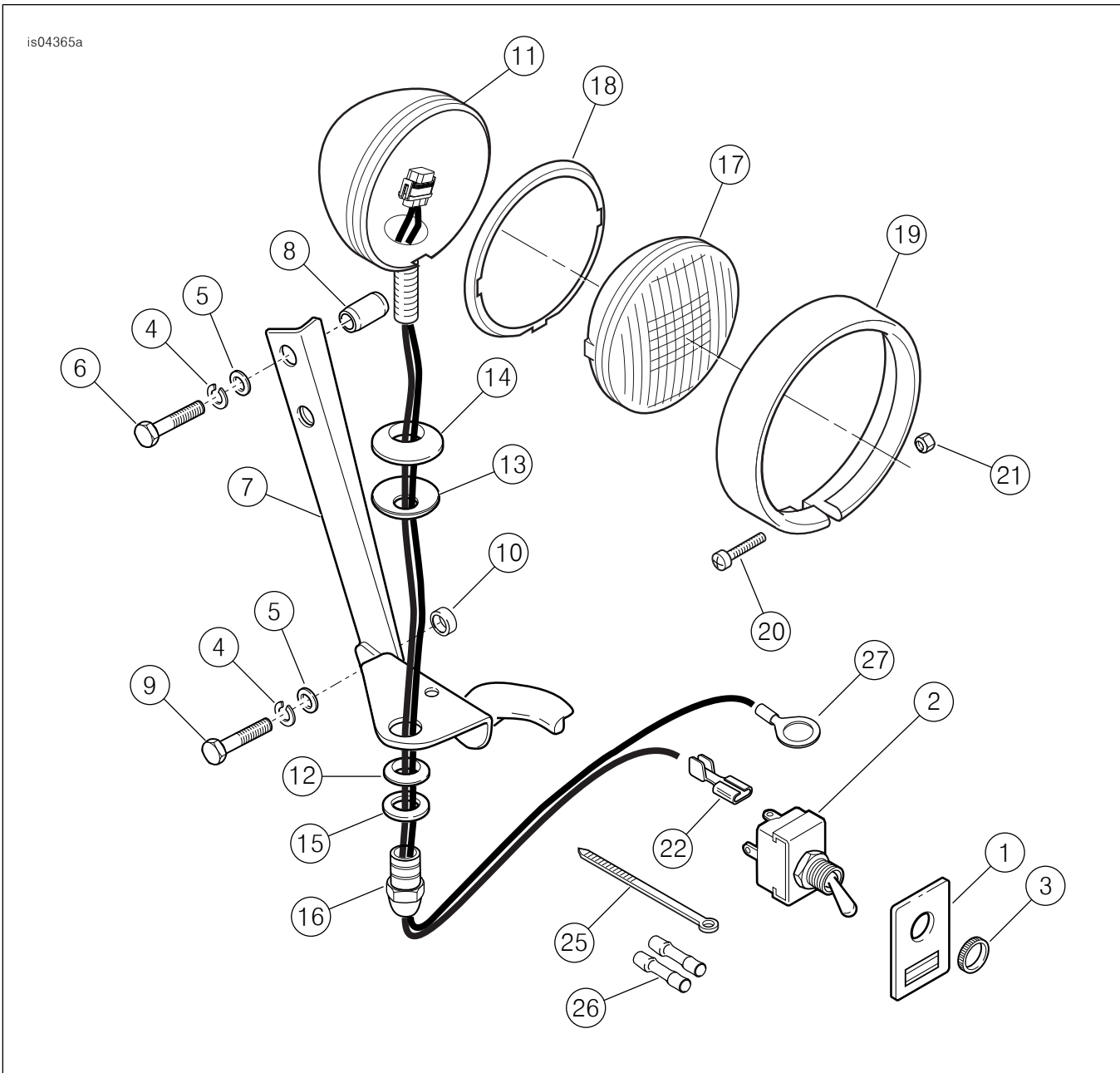


그림 6. 정비 부품: 보조 조명 키트

표 1. 정비 부품표

항목	설명(수량)	부품 번호
1	라벨, 스위치	68731-98
2	스위치, 토글(품목 3, 너링 너트 포함)	67844-70
3	너트, 너링	67846-70
4	잠금 와셔, 5/16인치 (4)	7041
5	와셔, 플랫, 5/16인치 (4)	6330
6	볼트, 5/16-24 x 1-3/8인치 (2)	4020W
7	브래킷, 보조등	12700036
8	스페이서(2)	5885
9	볼트, 5/16-24 x 1인치 (2)	3960W
10	스페이서(2)	별도 판매하지 않음
11	하우징, 보조등(2)	68000033
12	클램프 블록, 보조등(2)	68720-62
13	와셔, 벨빌(2)	6072
14	스위블 블록, 보조등(2)	68721-62

표 1. 정비 부품표

항목	설명(수량)	부품 번호
15	와셔, 스위블(2)	68693-38
16	추월등 너트(2)	7892
17	보조등(밀폐형)(2)	별도 구매
18	중첩 링, 내부(2)	68331-02
19	트림 링, 외부(2)	68725-62A
20	나사, #8-32 x 1인치 (2)	3514
21	잠금 너트, #8-32 (크롬)	7606
22	커넥터, 단일 스페이드(2)	9930
23	전선, 케이블(표시되지 않음)	별도 판매하지 않음
24	도관(표시되지 않음)	별도 판매하지 않음
25	스트랩, 케이블(10)	10006
26	커넥터, 맞대기 접합(2)	70586-93
27	5/16in 링 단자	9859