



PAPILDU GAISMAS KOMPLEKTS

VISPĀRĪGI

Komplekta numurs

68000026

Modeļi

Informāciju par modeļu saderību ar aprīkojumu skatiet P&A mazumtirdzniecības katalogā vai sadaļā Daļas un Piederumi vietnē www.harley-davidson.com (tikai angļu valodā).

Nepieciešamas papildu daļas.

Lai pareizi uzstādītu šo komplektu, ir nepieciešami šādi instrumenti, kas ir pieejami pie Harley-Davidson izplatītāja:

- Celtniecības fēns (HD-25070)
- Packard Crimping Tool (Packard iespiešanas rīks) (HD-38125-8)
- Ultra-Torch (HD-39969)

▲ BRĪDINĀJUMS

Braucēja un pasažiera drošība ir atkarīga no šī komplekta pareizās uzstādīšanas. Izmantojiet atbilstošas procedūras no apkopes rokasgrāmatas. Ja jums nav vajadzīgo prasmju vai instrumentu darba veikšanai, uzticiet uzstādīšanu Harley-Davidson® izplatītājam. Šī komplekta nepareiza uzstādīšana var izraisīt nāvi vai smagas traumas. (00333b)

PIEZĪME

Šī instrukciju lapa atspoguļo apkopes rokasgrāmatas informāciju. Šai instalēšanai ir nepieciešama jūsu modeļa motociklam paredzētā apkopes rokasgrāmata, un tā ir pieejama no Harley-Davidson izplatītāja.

Komplekta saturs

Skatiet šeit: Attēls 6 un Tabula 1 .

PAZIŅOJUMS

Pievienojot pārāk daudz elektrisko piederumu, ir iespējams pārslogot transportlīdzekļa uzlādes sistēmu. Ja visi vienlaikus iedarbinātie elektriskie piederumi vienlaikus patērē vairāk elektriskās strāvas nekā transportlīdzekļa lādēšanas sistēma spēj ģenerēt, elektrības patēriņš var izlādēt akumulatoru un izraisīt bojājumus transportlīdzekļa elektriskajai sistēmai. (00211d)

PIEZĪME

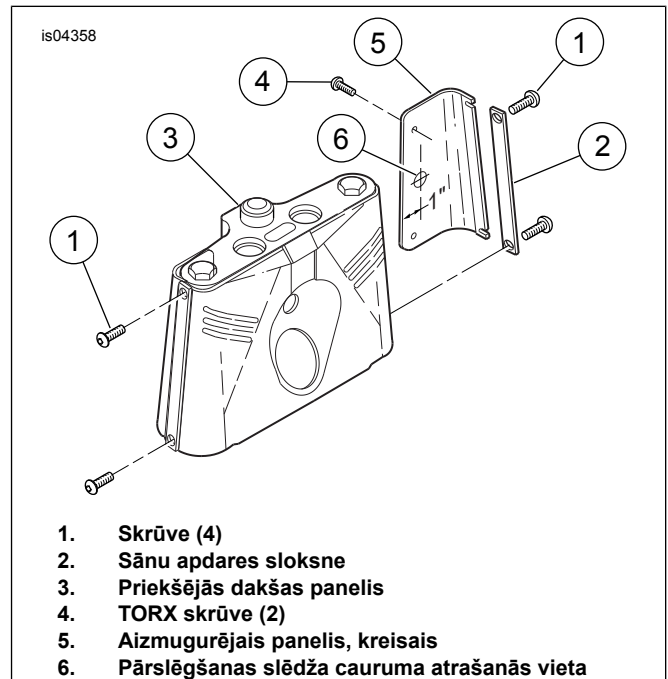
Palīgļukturi/miglas lukturi šajā komplektā nav iekļauti. Vēlamā stila lukturis jāiegādājas atsevišķi. HDI motocikliem jāizmanto tikai apstiprināti miglas lukturi.

Ja šis luktura komplekts tiks izmantots kopā ar vējstikla komplektu, skatiet pareizu montāžas secību komplektā iekļautajā instrukcijā.

UZSTĀDĪŠANA

Uzstādiet papildu lukturi un kronšteinu

1. Skatiet šeit: Attēls 1 . Noņemiet un utilizējiet divas skrūves (1) un sānu apdares sloksnes (2) no katras dakšu apdares paneļa puses (3).



1. Skrūve (4)
2. Sānu apdares sloksne
3. Priekšējās dakšas panelis
4. TORX skrūve (2)
5. Aizmugurējais panelis, kreisais
6. Pārslēgšanas slēdža cauruma atrašanās vieta

Attēls 1 Pārslēgšanas slēdža caurums

2. Atskrūvējiet TORX® skrūves (4) un noņemiet aizmugurējo paneli (5) no priekšējās dakšas apdares paneļa. Noņemiet cauruma spraudni un utilizējiet.
3. Skatiet šeit: Attēls 6. Ap izurbto caurumu (Attēls 1 , detaļa 6) piestipriniet uzlīmi (1). Uzstādiet pārslēgšanas slēdzi (2) caurumā, izmantojot uzgriezni (3). Atlieciet aizmugurējo paneli malā vēlākai elektroinstalācijai.
4. Novietojiet atsperaplāksni (4) un aplāksni (5) uz divām skrūvēm (6). Ievietojiet skrūves caur augšējiem caurumiem kronšteinā (7) un caur starpliku (8). Ieskrūvējiet dakšas kronšteina augšējos caurumos un caur apdares paneli tik cieši, cik var pievilkt ar pirkstiem.
5. Novietojiet atsperaplāksni (4) un aplāksni (5) uz divām skrūvēm (9). Ievietojiet skrūves caur augšējiem caurumiem kronšteinā (7) un caur starpliku (10). Ieskrūvējiet dakšas kronšteina apakšējos caurumos un caur apdares paneli tik cieši, cik var pievilkt ar pirkstiem.

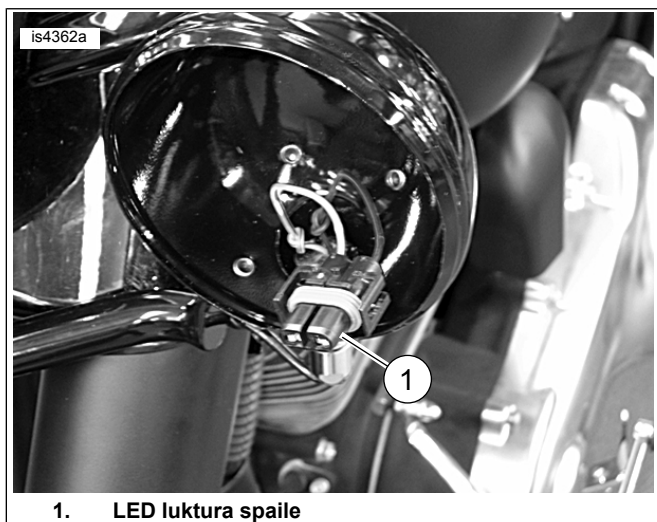


- Pievelciet kronšteina labās puses skrūves līdz 19 pēdas/mārciņa (26 Nm).
- Izmantojot aprīkojumu (12-16), pievienojiet papildu luktura korpusu (11) kronšteinam tādā secībā, kā parādīts Attēls 6.

PIEZĪME

Šķīvjuveida paplāksnei (13) jābūt novietotai ar kausu uz augšu.

- Skatiet šeit: Attēls 2. Novietojiet iekšējo pozicionējošo gredzenu uz spuldzes. Pievienojiet spuldzi detaļas (1) savienotājam.



1. LED luktura spaile

Attēls 2 Papildu LED luktura spaile

- Pievienojiet LED papildu lukturi (17) un iekšējo pozicionējošo gredzenu (18), izmantojot ārējo apdares gredzenu (19), skrūvi (20) un uzgriezni (21).

Papildu lukturu elektroinstalācija

PIEZĪME

Ja papildu lukturi ir savienoti ar vadiem šādi, tos var darbināt tikai tad, ja galvenajā lukturī deg tuvās gaismas. Tas atbilst lielākajai daļai valsts un vietējo likumu.

- Noņemiet sēdekli saskaņā ar apkopes rokasgrāmatā sniegtajiem norādījumiem.

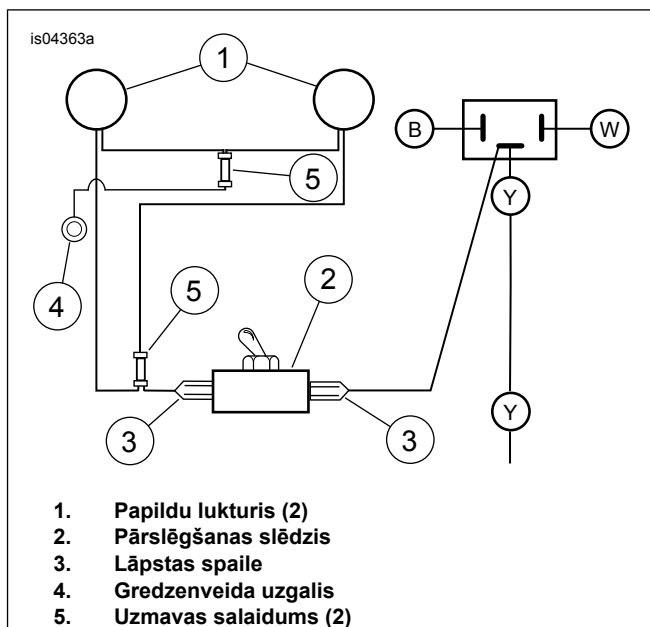
▲ BRĪDINĀJUMS

Lai novērstu nejaušas motocikla iedarbināšanas iespēju, kas var izraisīt nāves gadījumus vai nopietnus miesas bojājumus, pirms tālāku darbību veikšanas atvienojiet akumulatora kabelus (vispirms negatīvo (-) kabeli). (00307a)

▲ BRĪDINĀJUMS

Vispirms atvienojiet negatīvo (-) akumulatora kabeli. Ja pozitīvais kabelis (+) saskaras ar zemējumu, kad ir pievienots negatīvais (-) kabelis, radītās dzirksteles var izraisīt akumulatora sprāgšanu, nāvi vai smagas traumas. (00049a)

- Atvienojiet akumulatora kabelus, vispirms negatīvo (-) kabeli.
- Skatiet šeit: Attēls 3. Virziet pelēkos/melnos (barošanas) vadus un melnos (zemējums) vadus no papildu lukturiem (1) uz priekšējā dakšas paneļa apakšdaļu, uz vietu pie slēdža. Pārklājiet vadus pie katras lampas ar vinila izolāciju (24). Saspiediet abus pelēkos/melnos vadus vienā uznavas savienojuma galā. Izmantojiet nelielu instalācijas vada daļu (23) un ievietojiet uznavas savienojuma pretējā galā. Ievietojiet galīgo galu lāpstas terminālī (22).
- Pievienojiet savienotāju (3) tuvākajai pārslēgšanas slēdža spaiļei (2).



- Papildu lukturis (2)
- Pārslēgšanas slēdzis
- Lāpstas spaile
- Gredzenveida uzgalis
- Uznavas salaidums (2)

Attēls 3 ELEKTROINSTALĀCIJAS SHĒMA

- Skatiet šeit: Attēls 6. Noņemiet apsietu strāvas vadu no galveno lukturu vadiem un pievienojiet savienotāju (3) atlikušajai spaiļei uz pārslēgšanas slēdža (2).
- Saspiediet abus melnos vadus vienā uznavas savienojuma galā. Izmantojiet nelielu instalācijas vada daļu (23), un ievietojiet uznavas savienojuma pretējā galā. Ievietojiet galīgo galu gredzena terminālī (27).
- Skatiet šeit: Attēls 4. Izmantojiet 5/16 collu skrūvi, kas piestiprina augšējā kronšteina atbalstu slēdža panelim un sazemē gredzena spaili.



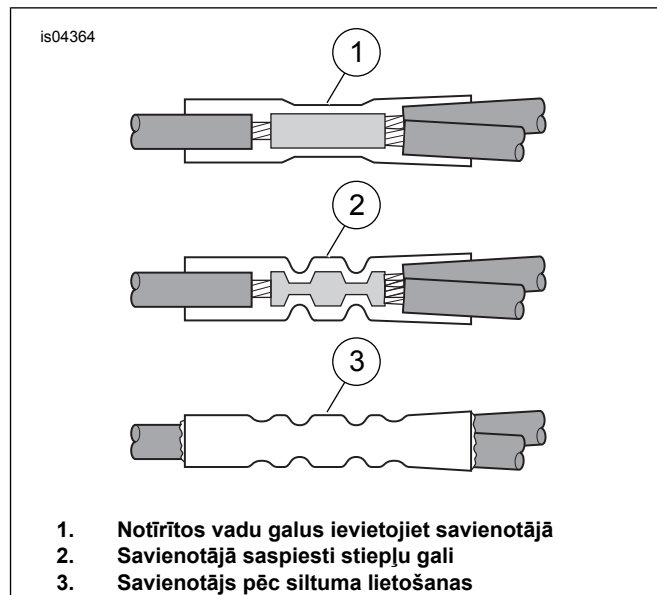
1. Skrūve, 5/16 collas.

Attēls 4 5/16 collu skrūve gredzena spaiļu zemējumam

8. Skatiet šeit: Attēls 1. Pievienojiet kreiso sānu paneli (5) priekšējam dakšu panelim (3) zem luktura kronšteina kreisās puses.
9. Maršrutējiet vadus tā, lai tie netiktu saspiesti starp apdares paneli un dakšas kronšteinu. Izmantojiet kabelu savilces (25), lai nostiprinātu vadus pie dakšas kronšteina un motocikla rāmja.
10. Pievelciet kronšteina kreisās puses skrūves līdz 19 pēdas/mārciņa (26 Nm).

Uzmavas salaiduma savienotāji

1. Izvelciet 3/8 collas. (10 mm) izolācijas daļa no trīs savienotu iezemētu vadu galiem, diviem vadiem no papildus lukturiem un zemējuma vada ar gredzenu.
2. Skatiet šeit: Attēls 3. Ievietojiet divus notīrītus zemējuma vadus, lai izveidotu savienotāju ar uzmavas savienojumu (5).
3. Ievietojiet zemējuma vada galu ar gredzenu (4) uzmavas savienojuma (5) pretējā galā.



1. Notīrītus vadu galus ievietojiet savienotājā
2. Savienotājā saspiesi stiepu gali
3. Savienotājs pēc siltuma lietošanas

Attēls 5 Uzstādiet uzmavas savienojuma savienotājus

4. Saskaņojiet mucas savienotāja krāsu ar gofrēšanas rīka dobumā. Izmantojot Packard gofrēšanas rīku, ievelciet vadus savienotājā.

▲ BRĪDINĀJUMS

Noteikti ievērojiet ražotāja norādījumus, izmantojot UltraTorch UT-100 vai citas starojuma sildīšanas ierīces. Ražotāja norādījumu neievērošana var izraisīt aizdegšanos, kas savukārt var izraisīt nāves gadījumus vai nopietnu miesas bojājumus. (00335a)

- Nav ieteicams virzīt tiešu karstā gaisa plūsmu pret jebkuru degvielas sistēmas detaļu. Pārmērīgs karstums var izraisīt degvielas aizdegšanos/eksploziju, kas savukārt var izraisīt nopietnu miesas bojājumu vai nāves gadījumu.
- Nav ieteicams virzīt tiešu karstā gaisa plūsmu pret jebkuru elektriskās sistēmas detaļu, izņemot savienotājus, ar kuriem tiek veiktas termosarukuma darbības.
- Vienmēr turiet rokas atstatu no instrumenta gala zonas un karstuma saraušanās uzgaļa.
- 5. Izmantojot Ultra-Torch, celtniecības fēnu vai citu piemērotu starojuma sildīšanas ierīci, uzsildiet gofrēto savienojumu, lai iekapsulētu mucas savienojuma savienojumu. Virziet karstumu no presējuma vidus uz katru galu, līdz kūstošais hermētiķis izplūst no abiem savienotāja galiem. Ļaujiet savienojumiem atdzist.
- 6. Skatiet šeit: Attēls 6. Uzstādiet papildu lampas (17) un apdares gredzenus (19).

Galīgā montāža

▲ BRĪDINĀJUMS

Vispirms savienojiet pozitīvo (+) akumulatora kabeli. Ja pozitīvais kabelis (+) saskaras ar zemējumu, kad ir pievienots negatīvais (-) kabelis, radītās dzirksteles var izraisīt akumulatora sprāgšanu, nāvi vai smagas traumas. (00068a)

1. Pievienojiet akumulatora kabelus; vispirms pozitīvo (+) kabeli.

2. Uzstādiet sēdekli saskaņā ar lietošanas pamācībā sniegtajiem norādījumiem.

▲ BRĪDINĀJUMS

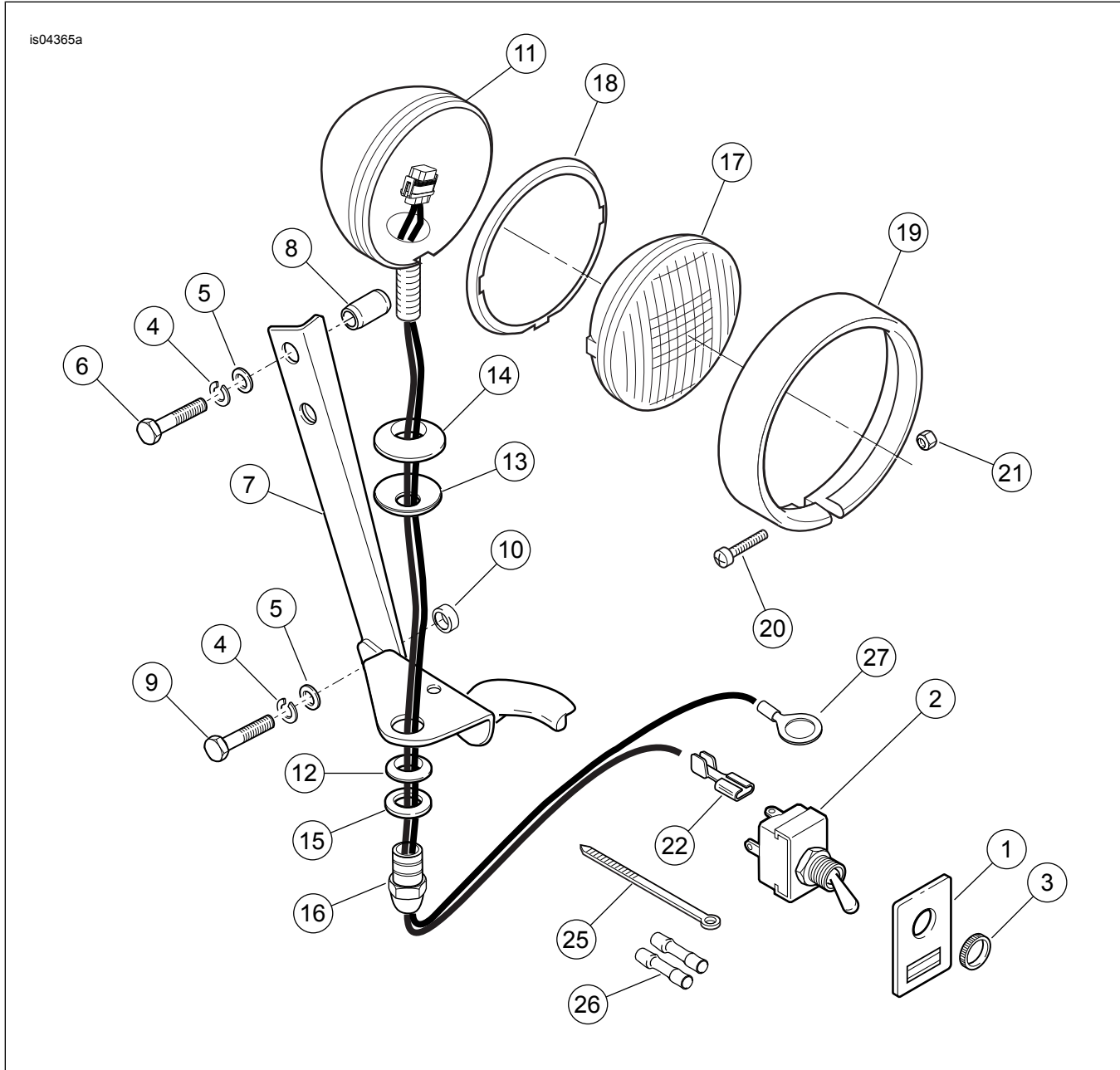
Pēc sēdekļa montēšanas pavelciet to uz augšu, lai pārliecinātos, ka tas ir fiksēts savā pozīcijā. Braukšanas laikā vajīgs sēdeklis var izraisīt kontroles zaudēšanu, kas savukārt var izraisīt nāves gadījumus vai nopietnus miesas bojājumus. (00070b)

▲ BRĪDINĀJUMS

Pirms motocikla lietošanas pārliecinieties, ka visas gaismas un slēdži pareizi darbojas. Slikta braucēja pamanāmība var izraisīt nāvi vai smagas traumas. (00316a)

3. Pārbaudiet galveno tālās un tuvās gaismas lukturi un papildu lukturu pareizu darbību. Skatiet GALVENĀ LUKTURA REGULĒŠANA apkopes rokasgrāmatā.
4. Noregulējiet papildus lukturu staru un pievelciet montāžas uzgriežņus.

APKOPES DAĻAS



Attēls 6 Apkopes daļas: Papildu gaismas komplekts

Tabula 1. Apkopes daļu tabula

Elements	Apraksts (skaits)	Partijas numurs
1	Marķējums, slēdzis	68731-98
2	Slēdzis, pārslēgšana (ietver 3. detaļu, rievotu uzgriezni)	67844-70
3	Rievots uzgrieznis	67846-70
4	Atsperpaplāksne, 5/16 collas. (4)	7041
5	Paplāksne, plakana, 5/16 collas. (4)	6330
6	Skrūve, 5/16-24 x 1-3/8 collas. (2)	4020W
7	Kronšteins, papildu lukturis	12700036
8	Starplika (2)	5885
9	Skrūve, 5/16-24 x 1 collas. (2)	3960W
10	Starplika (2)	11827
11	Korpuss, papildu lukturis (2)	68000033
12	Skavas bloks, papildu lukturis (2)	68720-62
13	Šķīvja veida paplāksne (2)	6072
14	Grozāmais bloks, papildu lukturis (2)	68721-62
15	Paplāksne, grozāma (2)	68693-38
16	Apdzīšanas gaismas luktura uzgrieznis (2)	7892
17	Papildu lukturis (noslēgts bloks) (2)	legādāts atsevišķi
18	Pozicionējošais gredzens, iekšējais (2)	68331-02
19	Apdares gredzens, ārējais (2)	68725-62A
20	Skrūve, #8-32 x 1 collas. (2)	3514
21	Bloķējošs uzgrieznis, #8-32 (hromēts)	7606
22	Savienotājs, viena lāpsta (2)	9930
23	Vads, kabelis (nav parādīts)	Netiek pārdots atsevišķi
24	Kanāls (nav parādīts)	Netiek pārdots atsevišķi
25	Siksna, kabelis (10)	10006
26	Vadu savienotājs, uzmavas salaidums (2)	70586-93
27	Gredzenspaile, 7,9 mm (5/16 colla)	9859