



PAGALBINĖS ŠVIESOS KOMPLEKTAS

BENDROJI INFORMACIJA

Komplekto numeris

68000026

Modeliai

Informaciją apie tai, kuriems modeliams tai tinka, žr. dalių ir priedų (P&A) mažmeninės prekybos kataloge arba interneto svetainės www.harley-davidson.com skyriuje apie dalis ir priedus (tik anglų k.).

Reikalingos papildomos dalys

Tinkamiems šio komplekto montavimo darbams atlikti reikalingi toliau minimi įrankiai, kuriuos įsigyti galite iš „Harley-Davidson“ prekybos atstovų:

- Techninis fenas (HD-25070)
- „Packard“ suspaudimo įrankis (HD-38125-8)
- Ultra-Torch degiklis (HD-39969)

⚠ ĮSPĖJIMAS

Vairuotojo ir keleivio saugumas priklauso nuo tinkamo šio rinkinio sumontavimo. Vadovaukitės atitinkamomis techninės priežiūros vadovo procedūromis. Jei patys procedūras atlikti negalite arba neturite tinkamų įrankių, tegu sumontuoja „Harley-Davidson“ pardavėjas. Netinkamai sumontavus šį rinkinį, galima sunkiai arba mirtinai susižaloti. (00333b)

PASTABA

Šiame instrukcijų lape yra pateikta nuorodų į informaciją iš techninės priežiūros vadovo. Norint montuoti jūsų modelio motocikle reikalingas techninės priežiūros vadovas, kurį galima įsigyti iš „Harley-Davidson“ atstovo.

Rinkinio turinys

Žr. Pav 6 ir Lent 1 .

PRANEŠIMAS

Transporto priemonės sistema gali būti perkrauta pridėjus per daug elektrą naudojančių priedų. Jei vienu metu naudojami elektriniai priedai suvartoja daugiau elektros energijos, nei transporto priemonės įkrovimo sistema gali pagaminti, akumulatorius gali išsikrauti ir gali būti sugadinta transporto priemonės elektros sistema. (00211d)

PASTABA

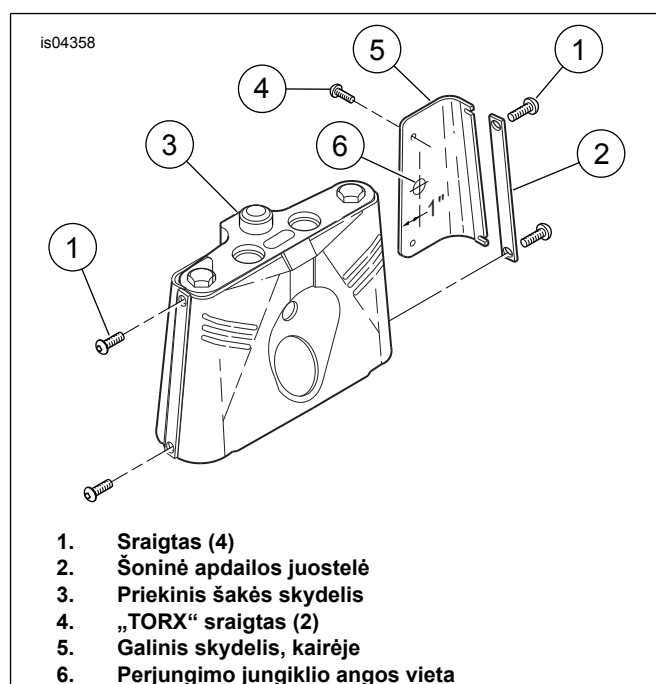
Pagalbiniai / rūko žibintai nėra įtraukti į šį komplektą. Pageidaujama žibinto forma įsigyjama atskirai. DHL motocikluose turėtų būti naudojami tik patvirtinti rūko žibintai.

Jeigu šis žibinto rinkinys bus naudojamas su priekinio stiklo rinkiniu, vadovaukitės to rinkinio instrukcijomis teisingai montavimo sekai.

MONTAVIMAS

Pagalbinio žibinto ir rėmelio montavimas

1. Žr. Pav 1 . Iš abiejų šakės apdailos skydelio pusių (3) išimkite ir išmeskite du sraigtus (1) ir šonines apdailos juosteles (2).



1. Sraigtas (4)
2. Šoninė apdailos juostelė
3. Priekinis šakės skydelis
4. „TORX“ sraigtas (2)
5. Galinis skydelis, kairėje
6. Perjungimo jungiklio angos vieta

Pav 1. Perjungimo jungiklio anga

2. Atsukite TORX[®] sraigtus (4) ir nuimkite galinį skydelį (5) nuo priekinės šakės apdailos skydelio. Išimkite ir išmeskite angos kamštį.
3. Žr. Pav 6. Aplipinkite išgręžtos angos (Pav 1 , 6 elementas) kraštus lipnia juosta (1). Rifiuota veržlė (3) į angą sumontuokite perjungimo jungiklį (2). Galinį skydelį padėkite į šalį tolimesniems laidų darbams.
4. Ant dviejų varžtų (6) uždėkite fiksuojamąją poveržlę (4) ir poveržlę (5). Perkiškite varžtus per viršutines angas rėmelyje (7) ir per skyriklį (8). Pirštais įsukite į šakės rėmelio viršutines angas ir per apdailos skydelį.





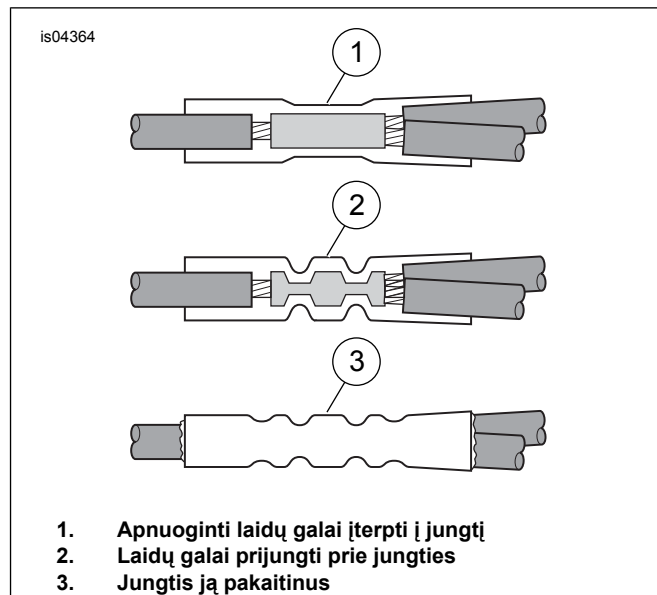
1. Varžtas, 5/16 colių.

Pav 4. 5/16 colių varžtas žiedo terminalo įžeminimui

8. Žr. Pav 1 . Kairės pusės skydelį (5) pritvirtinkite prie priekinės šakės skydelio (3) po kairiąją pagalbinio žibinto rėmelio pusę.
9. Praveskite laidus taip, kad jie nebūtų prižnybti tarp apdailos skydelio ir šakės rėmelio. Pritvirtinkite laidus prie šakės rėmelio ir motociklo rėmo naudodami kabelių sąvaržas (25).
10. Priveržkite kairės pusės varžtus iki 19 ft-lbs (26 Nm).

Suduriamosios jungties jungtis

1. Nulupkite 3/8 col. (10 mm) ilgio izoliacijos dalį nuo trijų sujungtų įžeminimo laidų, dviejų pagalbinio žibinto laidų ir įžeminimo laido su žiedu.
2. Žr. Pav 3 . Įkiškite du apnuogintus įžeminimo laidus į suduriamosios jungties jungtį (5).
3. Įkiškite įžeminimo laido su žiedu (4) galą į priešingą suduriamosios jungties (5) pusę.



1. Apnuoginti laidų galai įterpti į jungtį
2. Laidų galai prijungti prie jungties
3. Jungtis ją pakaitinus

Pav 5. Suduriamosios jungties jungčių montavimas

4. Suderinkite suduriamosios jungties spalvą su presavimo įrankio ertme. Naudodami „Packard“ presavimo įrankį, įspauskite laidus į jungtį.

▲ ĮSPĖJIMAS

Naudodami „UltraTorch UT-100“ arba bet kokį kitą spindulinio šildymo įrenginį būtinai laikykitės gamintojo nurodymų. Nesilaikant gamintojo nurodymų gali kilti gaisras, todėl galima sunkiai arba mirtinai susižaloti. (00335a)

- Venkite tiesioginio karščio šalia bet kokio degalų sistemos komponento. Dėl didelio karščio degalai gali užsidegti / sprogti ir sunkiai arba mirtinai sužaloti.
 - Stenkitės nenukreipti tiesioginio karščio į jokią elektros sistemos komponentą, išskyrus tas jungtis ant kurių atliekami nuo karščio susitraukiančios medžiagos darbai.
 - Visada laikykite rankas atokiau nuo įrankio galo srities ir karštyje susitraukiančios jungties.
5. Naudodami „Ultra-Torch“, techninį fėną, ar kitą tinkamą karštį spinduliuojantį prietaisą, įkaitinkite įspaustus pjūvius, apimant ir suduriamosios jungties jungtį. Karštį taikykite nuo įspaudimo centro į abu šonus iki lydomas sandariklis išsilies iš abiejų jungties galų. Leiskite pjūviams atvėsti.
 6. Žr. Pav 6. Sumontuokite pagalbinus žibintus (17) ir apdailos žiedus (19).

Galutinis surinkimas

▲ ĮSPĖJIMAS

Pirmiausia prijunkite teigiamą (+) akumuliatoriaus kabelį. Jei teigiamas (+) kabelis liečia žemę ir prijungtas neigiamas (-) kabelis, dėl susidariusių kibirkščių akumuliatorius gali sprogti, dėl to galima sunkiai arba mirtinai susižaloti. (00068a)

1. Sujunkite akumuliatoriaus laidus, pradėdami nuo teigiamo (+).

2. Vadovaudamiesi techninės priežiūros vadovo instrukcijomis, sumontuokite sėdynę.

⚠ ĮSPĖJIMAS

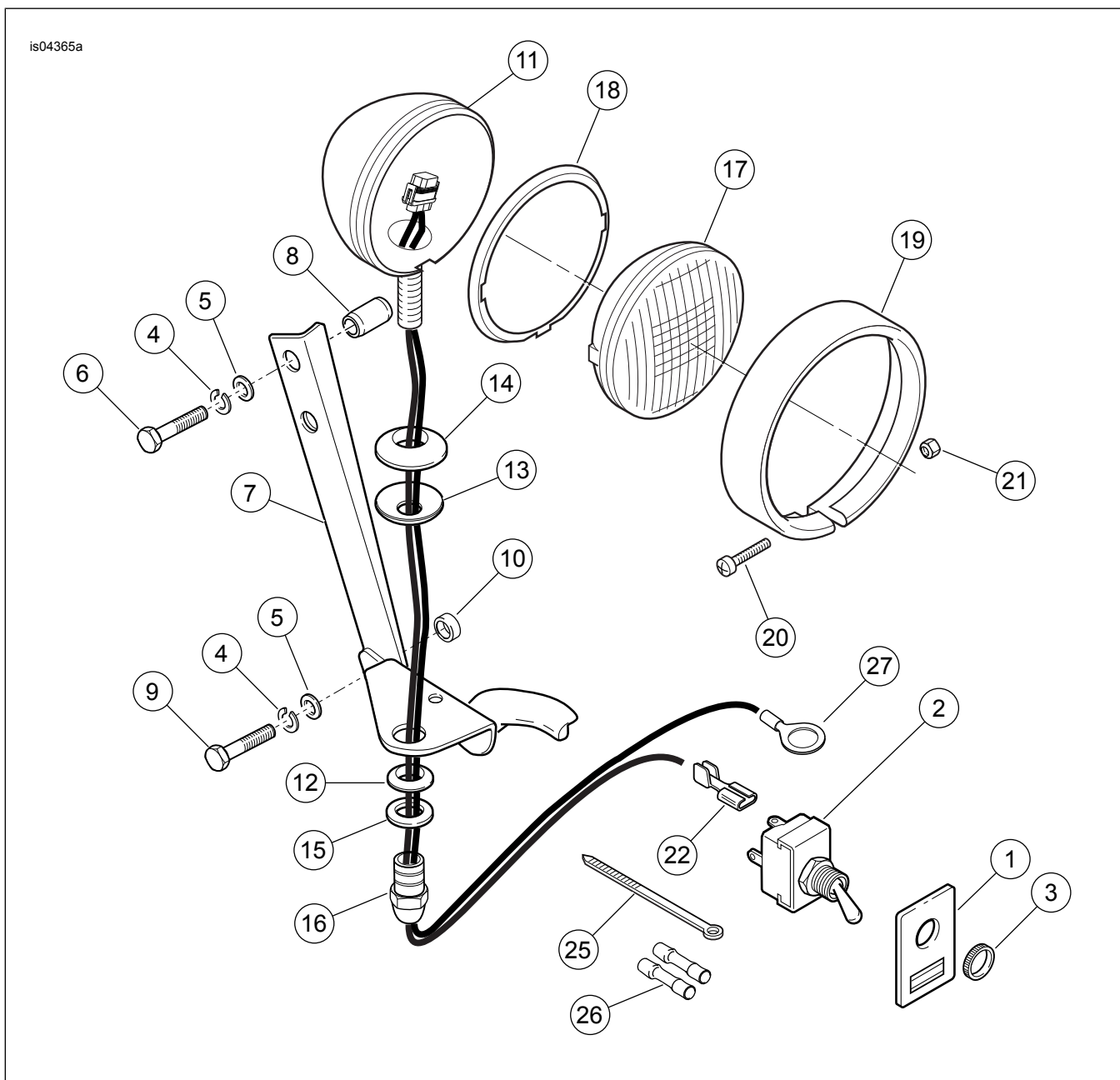
Uždėję sėdynę, patraukite ją į viršų, kad įsitikintumėte, jog ji gerai pritvirtinta. Važiuojant blogai pritvirtinta sėdynė gali pasislinkti, todėl galite nesuvaldyti transporto priemonės ir sunkiai arba mirtinai susižaloti. (00070b)

⚠ ĮSPĖJIMAS

Prieš naudodami motociklą įsitikinkite, kad visos šviesos ir jungikliai tinkamai veikia. Dėl prasto motociklininko matomumo galima sunkiai arba mirtinai susižaloti. (00316a)

3. Išbandykite priekinio žibinto ilgąsias ir artimąsias šviesas, bei pagalbinis žibintus, kad įsitikintumėte tinkamu jų veikimu. Žr. PRIEKINIO ŽIBINTO REGULIAVIMAS techninės priežiūros vadove.
4. Nukreipkite pagalbinis žibintus ir priveržkite montavimo veržles.

DALYS, REIKALINGOS UŽDUOČIAI ATLIKTI



Pav 6. Dalys, reikalingos užduočiai atlikti Pagalbinės šviesos komplektas

Lent 1. Dalių, reikalingų užduočiai atlikti, lentelė

Elementas	Aprašymas (kiekis)	Dalies numeris
1	Etiketė, jungiklis	68731-98
2	Jungiklis, perjungimo (apima 3 elementą, rifliuotą veržlę)	67844-70
3	Veržlė, rifliuota	67846-70
4	Fiksuojamoji poveržlė, 5/16 col. (4)	7041
5	Poveržlė, plokščia 5/16 col. (4)	6330
6	Varžtas, 5/16-24 x 1-3/8 col. (2)	4020W
7	Rėmelis, pagalbinių žibinto	12700036
8	Skyriklis (2)	5885
9	Varžtas, 5/16-24 x 1 col. (2)	3960W
10	Skyriklis (2)	11827
11	Korpusas, pagalbinių žibinto (2)	68000033
12	Apkabos blokas, pagalbinių žibinto (2)	68720-62
13	Poveržlė, „Belleville“ (2)	6072
14	Šarnyro blokas, pagalbinių žibinto (2)	68721-62
15	Poveržlė, šarnyro (2)	68693-38
16	Lenkimo žibinto veržlė (2)	7892
17	Pagalbinis žibintas (užsandarintas vienetas) (2)	Isigyta atskirai
18	Lizdo žiedas, vidinis (2)	68331-02
19	Apdailos žiedas, išorinis (2)	68725-62A
20	Sraigtas, #8-32 x 1 col. (2)	3514
21	Kontrveržlė, #8-32 (chromas)	7606
22	Jungtis, vienguba (2)	9930
23	Laidas, kabelio (nerodomas)	Atskirai neparduodama
24	Vamzdelis (nerodomas)	Atskirai neparduodama
25	Sąvarža, kabelio (10)	10006
26	Jungtys, suduriamoji jungtis (2)	70586-93
27	Žiedinis gnybtas, 5/16 col.	9859