



КОМПЛЕКТ ДОПОЛНИТЕЛЬНОЙ ФАРЫ

ОБЩИЕ СВЕДЕНИЯ

Номера комплекта

68000026

Модели

Информацию о применимости комплектов см. в каталоге запасных частей и аксессуаров или в разделе «Запасные части и аксессуары» на сайте www.harley-davidson.com (только на английском языке).

Требуются дополнительные запасные части

Для правильной установки данного комплекта необходимы следующие инструменты, которые можно приобрести у дилеров Harley-Davidson:

- Термофен (HD-25070)
- Обжимной инструмент Packard (HD-38125-8)
- Нагревательный инструмент Ultratorch (HD-39969)

▲ ПРЕДУПРЕЖДЕНИЕ

От правильной установки этого комплекта зависит безопасность водителя и пассажира. Соблюдайте требования процедур, приведенные в руководстве по техническому обслуживанию. Если у вас нет возможности выполнить данную процедуру или нет в наличии нужных инструментов, обратитесь к дилеру Harley-Davidson для выполнения установки. Неправильная установка этого комплекта может привести к серьезным травмам или смертельному исходу. (00333b)

ПРИМЕЧАНИЕ

В настоящей инструкционной карте приводится информация из руководства по техническому обслуживанию. Для установки требуется Руководство по техническому обслуживанию соответствующего года выпуска и модели, которое можно получить у дилера Harley-Davidson.

Содержимое комплекта

См. Рисунок 6 и Таблица 1 .

УВЕДОМЛЕНИЕ

Установка большого числа вспомогательного электрического оборудования может привести к перегрузке системы зарядки транспортного средства. Если все дополнительное электрическое оборудование потребляет при работе больше электрической энергии, чем может генерировать система зарядки транспортного средства, это может привести к разрядке аккумуляторной батареи и повреждению электрического оборудования транспортного средства. (00211d)

ПРИМЕЧАНИЕ

Дополнительные/противотуманные фары в комплект не входят. Подходящая по стилю фара приобретается отдельно. На мотоциклах HDI необходимо использовать только официально одобренные противотуманные фары.

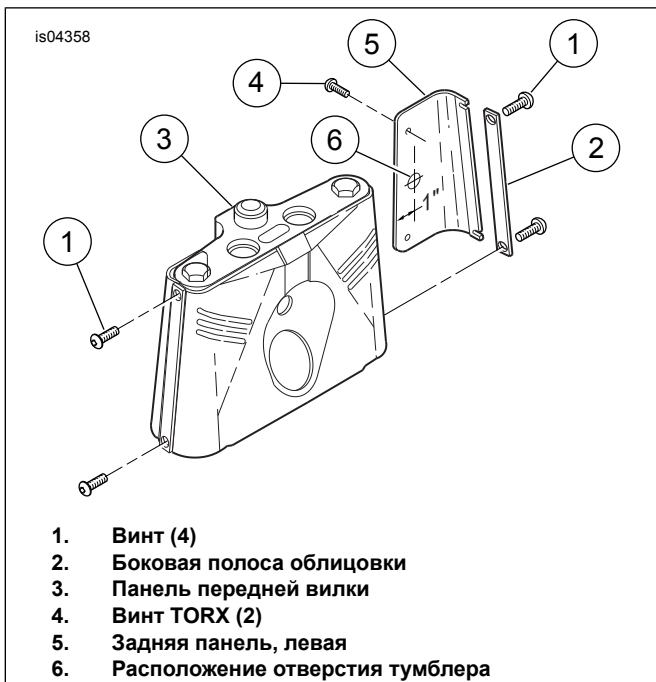
Если этот комплект фар будет использоваться вместе с комплектом ветрового стекла, то для соблюдения правильной последовательности монтажа необходимо пользоваться инструкциями из комплекта ветрового стекла.

УСТАНОВКА

Установите дополнительную фару и кронштейн

1. См. Рисунок 1 . С обеих сторон панели облицовки вилки (3) снимите и утилизируйте два винта (1) и боковые полосы облицовки (2).





1. Винт (4)
2. Боковая полоса облицовки
3. Панель передней вилки
4. Винт TORX (2)
5. Задняя панель, левая
6. Расположение отверстия тумблера

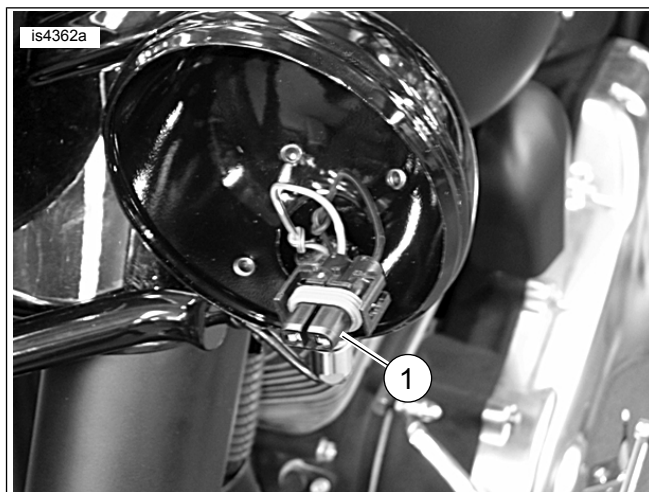
Рисунок 1. Отверстие тумблера

2. Отвинтите винты TORX[®] (4) и снимите с панели облицовки передней вилки заднюю панель (5). Выньте из отверстия заглушку и утилизируйте.
3. См. Рисунок 6. Рядом с просверленным отверстием (Рисунок 1, поз. 6) прикрепите клейкую этикетку (1). Установите тумблер (2) в отверстие при помощи накатной гайки (3). Отложите заднюю панель в сторону, чтобы разместить провода позже.
4. Наденьте стопорную шайбу (4) и шайбу (5) на два болта (6). Вставьте болты в верхние отверстия на кронштейне (7) и в проставку (8). Вручную ввинтите болты в верхние отверстия кронштейна вилки и в панель облицовки.
5. Наденьте стопорную шайбу (4) и шайбу (5) на два болта (9). Вставьте болты в нижние отверстия на кронштейне (7) и в проставку (10). Вручную ввинтите болты в нижние отверстия кронштейна вилки и в панель облицовки.
6. Затяните болты с правой стороны кронштейна с моментом 26 Н·м (19 фунт-сила-футов).
7. Прикрепите корпус дополнительной фары (11) на кронштейн при помощи крепежных деталей (12–16) в последовательности, показанной на Рисунок 6.

ПРИМЕЧАНИЕ

Тарельчатая шайба (13) должна располагаться выпуклой стороной вверх.

8. См. Рисунок 2. Установите на лампу внутреннее фиксирующее кольцо. Установите лампу в разъем на позиции (1).



1. Клемма светодиодной лампы

Рисунок 2. Клемма вспомогательной светодиодной лампы

9. Установите вспомогательную светодиодную лампу (17) и внутреннее фиксирующее кольцо (18) при помощи наружной окантовки (19), винта (20) и гайки (21).

Проводка дополнительной фары

ПРИМЕЧАНИЕ

При проводном подключении, описанном ниже, дополнительные фары включаются, только если основная фара работает в режиме ближнего света. Это соответствует большинству региональных и местных законодательных норм.

1. Снимите сиденье в соответствии с рекомендациями, указанными в руководстве по техническому обслуживанию.

▲ ПРЕДУПРЕЖДЕНИЕ

Для предотвращения случайного запуска двигателя транспортного средства перед выполнением операции отсоедините провода аккумуляторной батареи (первым отсоедините отрицательный (-) провод). Невыполнение данного требования может привести к серьезным травмам или гибели людей. (00307a)

▲ ПРЕДУПРЕЖДЕНИЕ

Сначала отсоединяйте отрицательный (-) провод. Если плюсовой (+) провод коснется массы, к которой подсоединен минусовой (-) провод, это может привести к искрению и взрыву аккумулятора, став причиной тяжелых травм или гибели людей. (00049a)

2. Отсоедините кабели аккумуляторной батареи, начиная с отрицательного (-) кабеля.

- См. Рисунок 3 . Проведите серые/черные провода (питания) и черные провода (заземления) от дополнительных фар (1) в нижнюю часть панели передней вилки рядом с переключателем. Закройте провода, идущие к каждой фаре, виниловым рукавом (24). Обожмите оба серых/черных провода для одного конца стыкового соединения. Возьмите небольшой фрагмент провода (23) и обожмите его для противоположного конца стыкового соединения. Обожмите последний конец для подключения к контактной пластине (22).
- Подсоедините соединитель (3) к ближайшей клемме на тумблере (2).

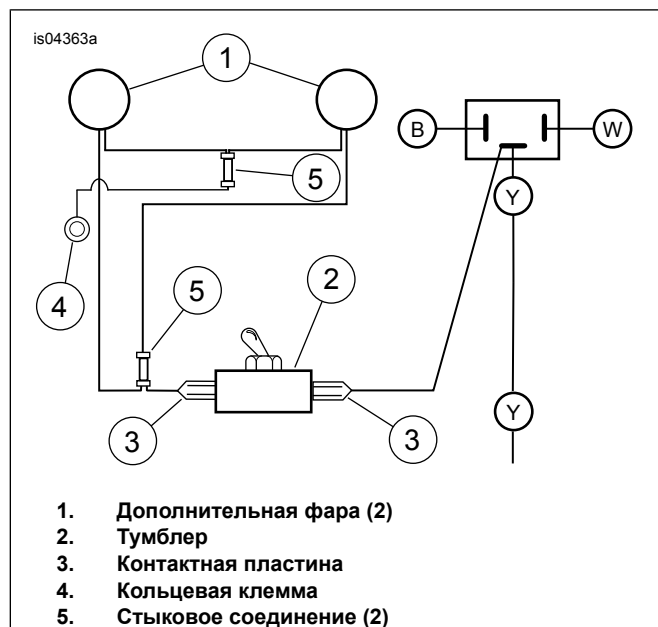
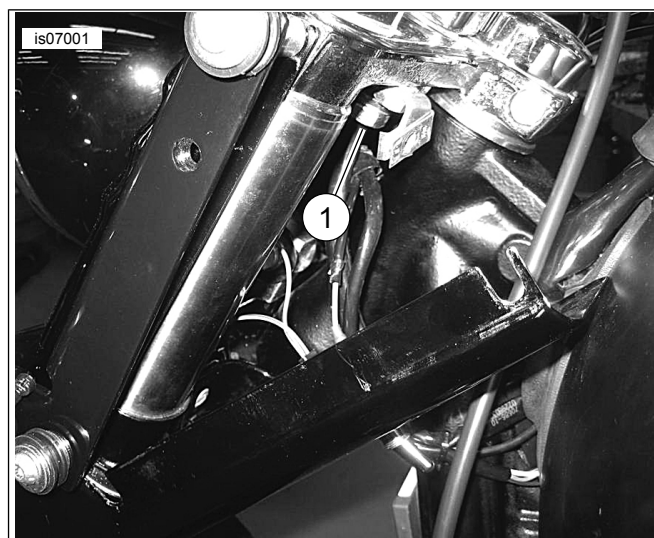


Рисунок 3. Схема электрических соединений

- См. Рисунок 6. Отсоедините подключенный провод питания от проводов фары головного света и подсоедините соединитель (3) к оставшейся клемме на тумблере (2).
- Обожмите оба черных провода для одного конца стыкового соединения. Возьмите небольшой фрагмент провода (23) и обожмите его для противоположного конца стыкового соединения. Обожмите последний конец для круглой клеммы (27).
- См. Рисунок 4 . Используйте болт 5/16 дюйма, при помощи которого верхняя опора кронштейна крепится к панели переключателя и выполняется заземление круглой клеммы.



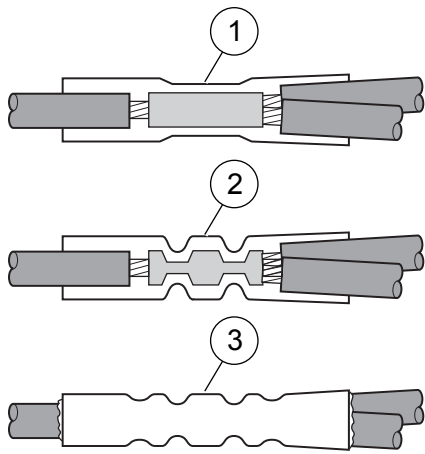
1. Болт, 5/16 дюйма

Рисунок 4. Болт 5/16 дюйма для заземления круглой клеммы

- См. Рисунок 1 . Прикрепите левую боковую панель (5) к панели передней вилки (3) под левой стороной кронштейна дополнительной фары.
- Прокладывайте провода так, чтобы их не защемило между панелью облицовки и кронштейном вилки. При помощи кабельных стяжек (25) прикрепите провода к кронштейну вилки и раме мотоцикла.
- Затяните болты с левой стороны кронштейна с моментом 26 Н·м (19 фунт-сила-футов).

Стыковые соединения

- Зачистите от изоляции на расстоянии 10 мм (3/8 дюйма) концы трех соединяемых проводов заземления — двух проводов дополнительных фар и провода заземления с кольцом.
- См. Рисунок 3 . Вставьте два зачищенных провода заземления в стыковой соединитель (5).
- Вставьте конец заземляющего провода с кольцом (4) с противоположного конца стыкового соединителя (5).



1. Зачищенные концы проводов, вставленные в разъем
2. Концы проводов, обжатые в разъеме
3. Разъем после приложения тепла

Рисунок 5. Установите стыковые соединители

4. Определите, какое отверстие обжимного инструмента соответствует цвету разъема стыкового соединения. При помощи обжимного инструмента Packard обожмите провода в соединителе.

⚠ ПРЕДУПРЕЖДЕНИЕ

При использовании UltraTorch UT-100 или иного нагревательного устройства следуйте инструкциям производителя. Несоблюдение инструкций производителя может привести к пожару и серьезным травмам или гибели людей. (00335a)

- Не подвергайте компоненты топливной системы прямому воздействию тепла. Высокая температура может привести к воспламенению/взрыву топлива и серьезным травмам или гибели людей.
- Не подвергайте электрические компоненты прямому воздействию тепла (за исключением соединителей, подвергающихся термоусадке).
- Не подносите руки к области наконечника инструмента и приспособлению для термоусадки.

5. При помощи нагревательного инструмента Ultratorch, термофена или другого подходящего инструмента для нагрева излучением нагрейте обжатый стыковой соединитель для фиксации соединения. Воздействуйте теплом от центра обжатого участка к каждому из краев, пока расплавленный изолирующий материал не появится с обеих концов соединителя. Дайте стыковым соединениям остыть.
6. См. Рисунок 6. Установите дополнительные фары (17) и окантовки (19).

Завершение установки

⚠ ПРЕДУПРЕЖДЕНИЕ

Сначала подсоединяется положительный (+) провод аккумуляторной батареи. Если плюсовой (+) провод коснется массы, к которой подсоединен минусовой (-) провод, это может привести к искрению и взрыву аккумулятора, став причиной тяжелых травм или гибели людей. (00068a)

1. Подсоедините кабели аккумуляторной батареи, начиная с положительного (+).
2. Установите сиденье в соответствии с рекомендациями, указанными в руководстве по техническому обслуживанию.

⚠ ПРЕДУПРЕЖДЕНИЕ

Чтобы убедиться в надежности установки сиденья, потяните его вверх. Незакрепленное должным образом сиденье может привести к потере управления и серьезным травмам или гибели людей. (00070b)

⚠ ПРЕДУПРЕЖДЕНИЕ

Перед поездкой на мотоцикле проверяйте работу всех ламп и выключателей. Плохая заметность мотоцикла на дороге может привести к серьезным травмам или гибели людей. (00316a)

3. Проверьте правильность работы основной фары в режиме дальнего и ближнего света, а также правильность работы дополнительных фар. См. раздел «РЕГУЛИРОВКА ФАРЫ» руководства по техническому обслуживанию.
4. Отрегулируйте направление дополнительных фар и затяните монтажные гайки.

ЗАПАСНЫЕ ЧАСТИ

is04365a

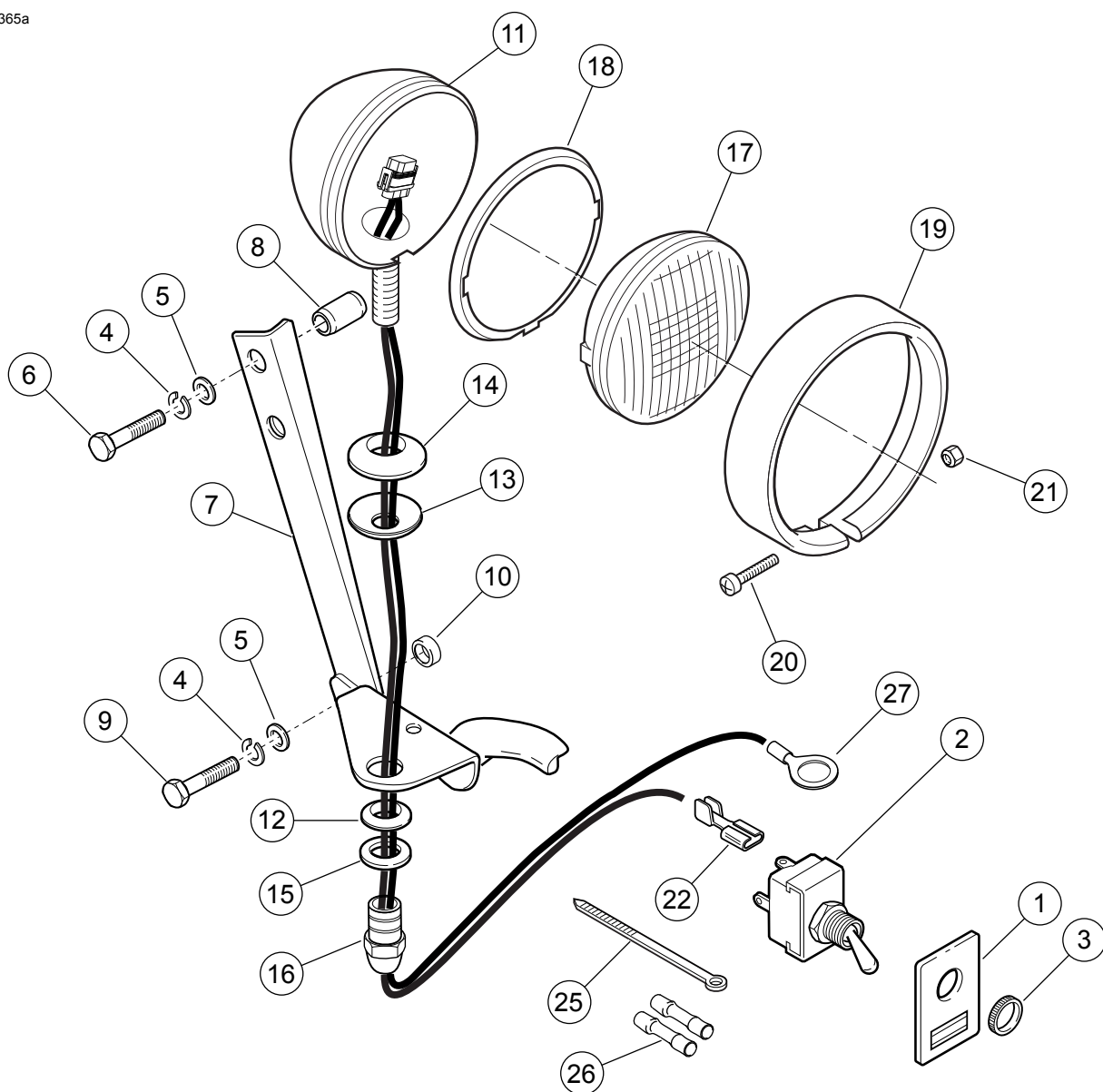


Рисунок 6. Запасные части: Комплект дополнительной фары

Таблица 1. Таблица запасных частей

Позиция	Описание (количество)	Номер запасной части
1	Наклейка, переключатель	68731-98
2	Переключатель, тумблер (включая позицию 3, накатная гайка)	67844-70
3	Накатная гайка	67846-70
4	Стопорная шайба, 5/16 дюйма (4)	7041
5	Шайба плоская, 5/16 дюйма (4)	6330
6	Болт, 5/16-24 x 1-3/8 дюйма (2)	4020W
7	Кронштейн, дополнительная фара	12700036
8	Проставка (2)	5885
9	Болт, 5/16-24 x 1 дюйм (2)	3960W
10	Проставка (2)	11827
11	Корпус, дополнительная фара (2)	68000033
12	Зажимной блок, дополнительная фара (2)	68720-62
13	Тарельчатая шайба (2)	6072

Таблица 1. Таблица запасных частей

Позиция	Описание (количество)	Номер запасной части
14	Поворотный блок, дополнительная фара (2)	68721-62
15	Поворотная шайба (2)	68693-38
16	Гайка фары ближнего света (2)	7892
17	Дополнительная фара (герметичная) (2)	Приобретается отдельно
18	Фиксирующее кольцо внутреннее (2)	68331-02
19	Окантовка, наружная (2)	68725-62А
20	Винт, # 8-32 x 1 дюйм (2)	3514
21	Стопорная гайка, #8-32 (хром)	7606
22	Соединитель односторонний (2)	9930
23	Проволочный кабель (не показан)	Отдельно не продается
24	Рукав (не показан)	Отдельно не продается
25	Кабельная стяжка (10)	10006
26	Стыковой соединитель (2)	70586-93
27	Кольцевой зажим, 5/16 дюйма	9859