



## SÚPRAVA DOPLNKOVÝCH SVETIEL

### VŠEOBECNÉ INFORMÁCIE

#### Číslo súpravy

68000026

#### Modely

Informácie o vhodnosti pre jednotlivé modely nájdete v maloobchodnom katalógu náhradných dielov a príslušenstva alebo v časti venovanej náhradným dielom a príslušenstvu na stránke [www.harley-davidson.com](http://www.harley-davidson.com) (iba v angličtine).

#### Ďalšie požadované diely

Na správnu montáž tejto súpravy sa vyžadujú samostatne zakúpené nasledujúce diely od predajcu motocyklov Harley-Davidson:

- Tepelná pištoľ (HD-25070)
- Krimповací nástroj Packard (HD-38125-8)
- Ultra-Torch (HD-39969)

#### ▲ VÝSTRAHA

Na správnej inštalácii tejto súpravy závisí bezpečnosť vodiča a spolujazdca. Použite zodpovedajúce postupy uvedené v servisnej príručke. Ak daný postup presahuje vaše schopnosti alebo nemáte potrebné nástroje, zverte inštaláciu predajcovi motocyklov Harley-Davidson. Nesprávna inštalácia tejto súpravy môže mať za následok smrť alebo ťažké zranenie. (00333b)

#### POZNÁMKA

Tento návod odkazuje na informácie v servisnej príručke. Na túto montáž je potrebná servisná príručka. Môžete ju získať od predajcu motocyklov Harley-Davidson.

### Obsah súpravy

Pozrite Obrázok 6 a Tabuľka 1 .

#### UPOZORNENIE

Nabíjací systém vozidla je možné preťažiť pridaním príliš veľkého množstva elektrického príslušenstva. Ak je v prevádzke príliš veľa spotrebičov, ktoré spotrebovávajú viac elektrického prúdu, ako dokáže nabíjacia sústava vyprodukovať, môže takáto spotreba elektriny viesť k vybitiu batérie a spôsobiť poškodenie elektrickej sústavy motocykla. (00211d)

#### POZNÁMKA

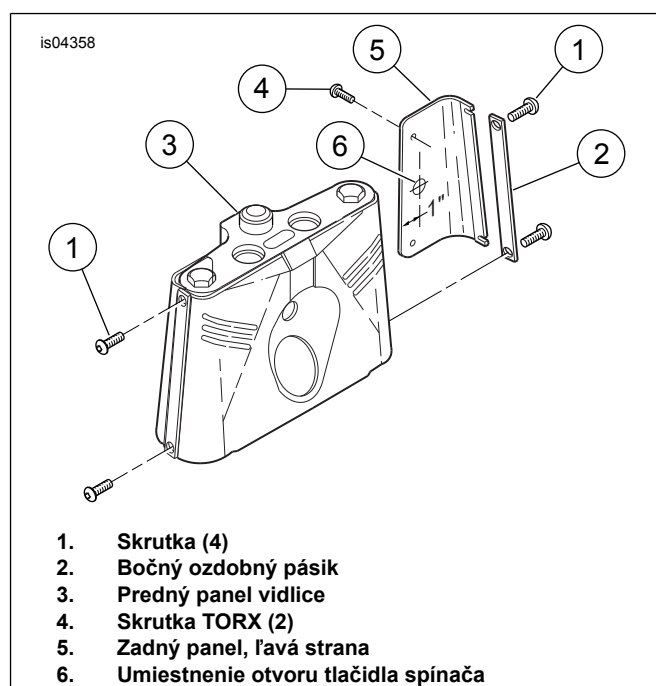
Doplňkové/hmlové svetlá nie sú súčasťou tejto súpravy. Požadovaný dizajn svetla musí byť zakúpený samostatne. Motocykle HDI by mali používať iba povolené hmlové svetlá.

Ak je táto súprava montovaná spolu so súpravou veterného štítu, pozrite si príručku danej súpravy štítu na overenie si správnej postupnosti montážnych krokov.

### MONTÁŽ

#### Montáž doplnkových svetiel a držiaka

1. Pozrite Obrázok 1 . Demontujte a zlikvidujte dve skrutky (1) a bočné ozdobné pásiky (2) z každej strany ozdobného panelu vidlice (3).



1. Skrutka (4)
2. Bočný ozdobný pásik
3. Predný panel vidlice
4. Skrutka TORX (2)
5. Zadný panel, ľavá strana
6. Umiestnenie otvoru tlačidla spínača

Obrázok 1. Otvor tlačidla spínača

2. Uvoľnite skrutky TORX<sup>®</sup> (4) a demontujte zadný panel (5) z predného ozdobného panelu vidlice. Demontujte zátku otvoru a zlikvidujte ju.
3. Pozrite Obrázok 6. Umiestnite lepiaci štítok (1) okolo vyvrtaného otvoru ( Obrázok 1 , položka 6). Namontujte tlačidlo spínača (2) do otvoru pomocou drážkovanej matice (3). Zadný panel si odložte na neskoršiu montáž kabeláže.
4. Umiestnite poistnú podložku (4) a podložku (5) na dve skrutky (6). Vložte skrutky cez horné otvory na držiaku (7) a cez dištančný prvok (8). Prstom ich naskrutkujte do horných otvorov držiaka vidlice a cez ozdobný panel.

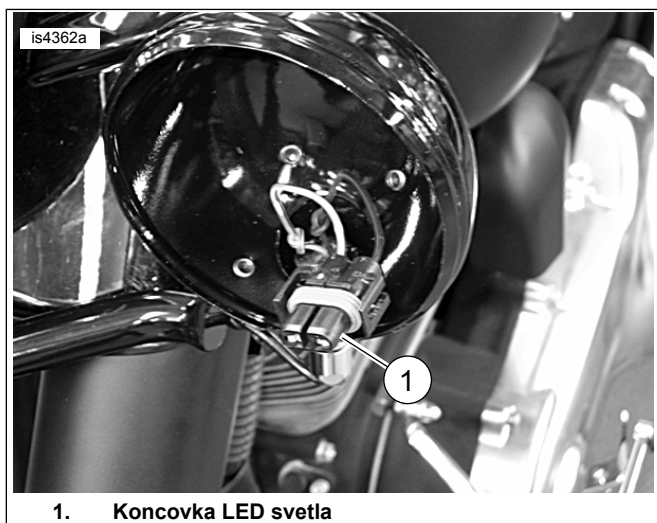


- Umiestnite poistnú podložku (4) a podložku (5) na dve skrutky (9). Vložte skrutky cez dolné otvory na držiaku (7) a cez dištančný prvok (10). Prstom ich naskrutkujte do dolných otvorov držiaka vidlice a cez ozdobný panel.
- Uťahnite skrutky pravej strany na držiaku momentom 26 Nm.
- Upevnite kryt doplnkového svetla (11) k držiaku pomocou montážneho materiálu (12 – 16) v poradí zobrazenom v Obrázok 6 .

#### POZNÁMKA

Podložka Belleville (13) musí byť umiestnená vypuklou stranou smerom nahor.

- Pozrite Obrázok 2 . Umiestnite vnútorný upevňovací krúžok na žiarovku. Zapojte žiarovku do konektora položky (1).



1. Konecovka LED svetla

Obrázok 2. Konecovka doplnkového LED svetla

- Zapojte doplnkové LED svetlo (17) a vnútorný upevňovací krúžok (18) pomocou vonkajšieho ozdobného krúžku (19), skrutky (20) a matice (21).

## Kabeláž doplnkových svetiel

#### POZNÁMKA

Pri nasledovnom zapojení môžu byť doplnkové svetlá aktivované iba počas zapnutých denných svetiel predného svetlometu. Toto zapojenie je v súlade väčšinou štátnych a miestnych zákonov.

- Snímate sedlo podľa postupu uvedeného v servisnej príručke.

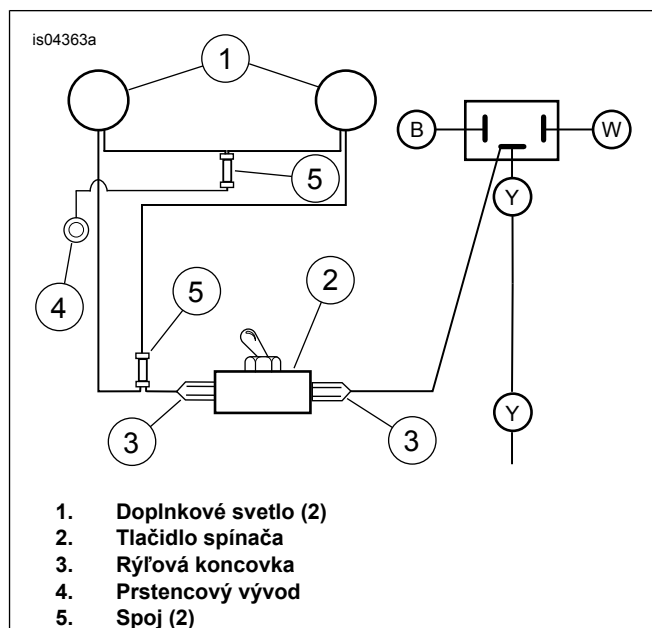
#### ▲ VÝSTRAHA

Ak chcete zabrániť neúmyselnému naštartovaniu motocykla, ktoré by mohlo spôsobiť smrť alebo ťažké zranenie, odpojte pred pokračovaním káble batérie (najprv záporný (-)). (00307a)

#### ▲ VÝSTRAHA

Najprv odpojte kábel od záporného pólu (-) batérie. Ak by sa kábel vedúci ku kladnému pólu (+) dotkol uzemnenej časti, ku ktorej je pripojený kábel vedúci k zápornému pólu (-), mohlo by dôjsť k preskočeniu iskry, ktorá by mohla spôsobiť výbuch batérie s následkom smrti alebo ťažkého zranenia. (00049a)

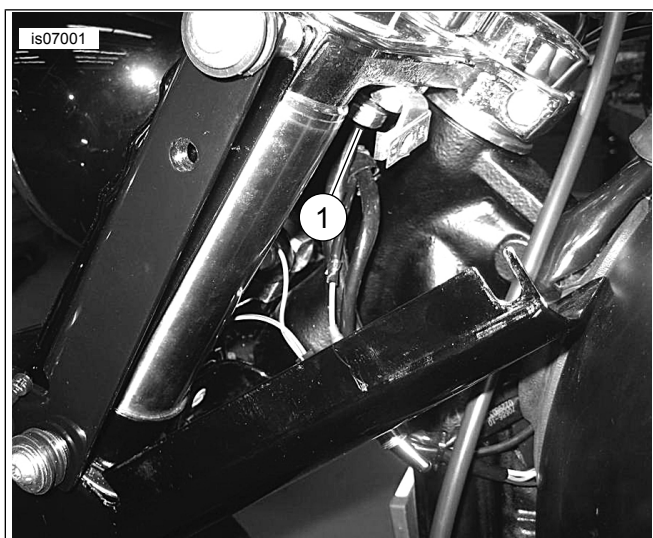
- Odpojte káble batérie. Začnite záporným (-) káblom.
- Pozrite Obrázok 3 . Vedte sivočierne (napájacie) káble a čierne (uzemňovacie) kábel z doplnkových svetiel (1) do spodnej časti predného panelu vidlice a do miesta v blízkosti spínača. Zakryte káble každého svetla pomocou vinylového vedenia (24). Spojte šedý a čierny kábel do jedného konca spoja. Použite malú časť kábla (23) a zapojte ho do opačného konca spoja. Zapojte posledný koniec do rýľovej koncovky (22).
- Zapojte konektor (3) do najbližšej koncovky tlačidla spínača (2).



- Doplnkové svetlo (2)
- Tlačidlo spínača
- Rýľová koncovka
- Prstencový vývod
- Spoj (2)

Obrázok 3. Schéma zapojenia

- Pozrite Obrázok 6. Demontujte upevnený kábel napájania z káblov predného svetlometu a pripevnite konektor (3) na zvyšné koncovky tlačidla spínača (2).
- Spojte oba čierne káble do jedného konca spoja. Použite malú časť kábla (23) a zapojte ho do opačného konca spoja. Zapojte posledný koniec do kruhovej koncovky (27).
- Pozrite Obrázok 4 . Použite 5/16 in skrutku, ktorá upevňuje hornú podperu držiaka pre panel spínača a uzemňuje kruhovú koncovku.



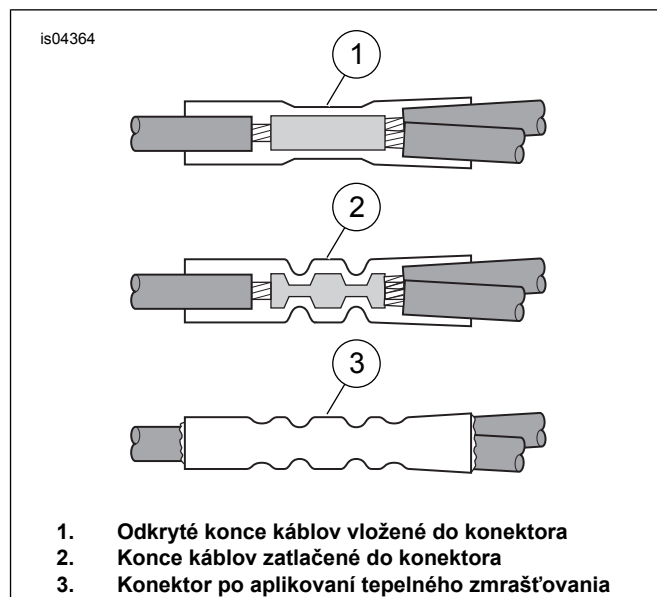
1. Skrutka, 5/16 in

**Obrázok 4. 5/16 in skrutka na uzemnenie kruhovej koncovky**

8. Pozrite Obrázok 1 . Pripojte ľavý bočný panel (5) k prednému panelu vidlice (3) pod ľavou stranou držiaka doplnkových svetiel.
9. Vedzte káble tak, aby sa medzi ozdobným panelom a držiakom vidlice nezasekli. Upevnite káble k držiaku vidlice a k rámu motocykla viazacími páskami (25).
10. Uťahnite skrutky ľavej strany na držiaku momentom 26 Nm.

## Zapojenia spojov

1. Odkryte 10 mm časť izolácie z koncov troch uzemňovacích káblov. Dva káble z doplnkových svetiel a uzemňovací kábel s krúžkom.
2. Pozrite Obrázok 3 . Vložte dva odkryté káble uzemnenia ku konektoru spojov (5).
3. Vložte koniec uzemňovacieho kábla s krúžkom (4) na opačný koniec spoja (5).



1. Odkryté konce káblov vložené do konektora
2. Konce káblov zatlačené do konektora
3. Konektor po aplikovaní tepelného zmršťovania

**Obrázok 5. Montáž konektorov spojov**

4. Farba konektora spojov sa musí zhodovať s otvorom nástroja na spájanie vodičov. Pomocou nástroja na spoje Packard, spojte káble do konektora.

### ⚠ VÝSTRAHA

Pri použití zariadenia UltraTorch UT-100 alebo iného zariadenia vyžarujúceho teplo dbajte na to, aby ste dodržali pokyny od výrobcu. Nedodržanie pokynov výrobcu môže spôsobiť požiar alebo výbuch, ktorý by mohol spôsobiť smrť alebo ťažké zranenie osôb. (00335a)

- Dávajte pozor, aby ste nenasmerovali teplo na niektorú súčasť palivovej sústavy. Extrémne vysoká teplota môže zapríčiniť zapálenie alebo explóziu paliva, čo môže mať za následok smrť alebo ťažké zranenie.
- Dávajte pozor, aby ste nenasmerovali teplo na niektorú súčasť elektrickej sústavy mimo konektorov, na ktorých aplikujete zmršťovanie teplom.
- Nesiahajte rukami na špičku nástroja a na násadu na tepelné zmršťovanie.
- 5. Pomocou nástrojov Ultra-Torch, tepelnej pištole alebo iného vhodného nástroja zahrejte spoj na zvarenie spojovacích zapojení. Nahrejte stred spojov smerom von ku každému koncu, až kým taviaci tmel nevytečie z oboch koncov konektora. Spojte nechajte vychladnúť.
- 6. Pozrite Obrázok 6. Namontujte doplnkové svetlá (17) a ozdobné krúžky (19).

## Finálna montáž

### ⚠ VÝSTRAHA

Najprv pripojte kladný kábel batérie (+). Ak by sa kábel vedúci ku kladnému pólu (+) dotkol uzemnenej časti, ku ktorej je pripojený kábel vedúci k zápornému pólu (-), mohlo by dôjsť k preskočeniu iskry, ktorá by mohla spôsobiť výbuch batérie s následkom smrti alebo ťažkého zranenia. (00068a)

1. Pripojte káble batérie. Začnite kladným (+) káblom.

2. Namontujte sedadlo podľa postupu uvedenom v servisnej príručke.

### ⚠ VÝSTRAHA

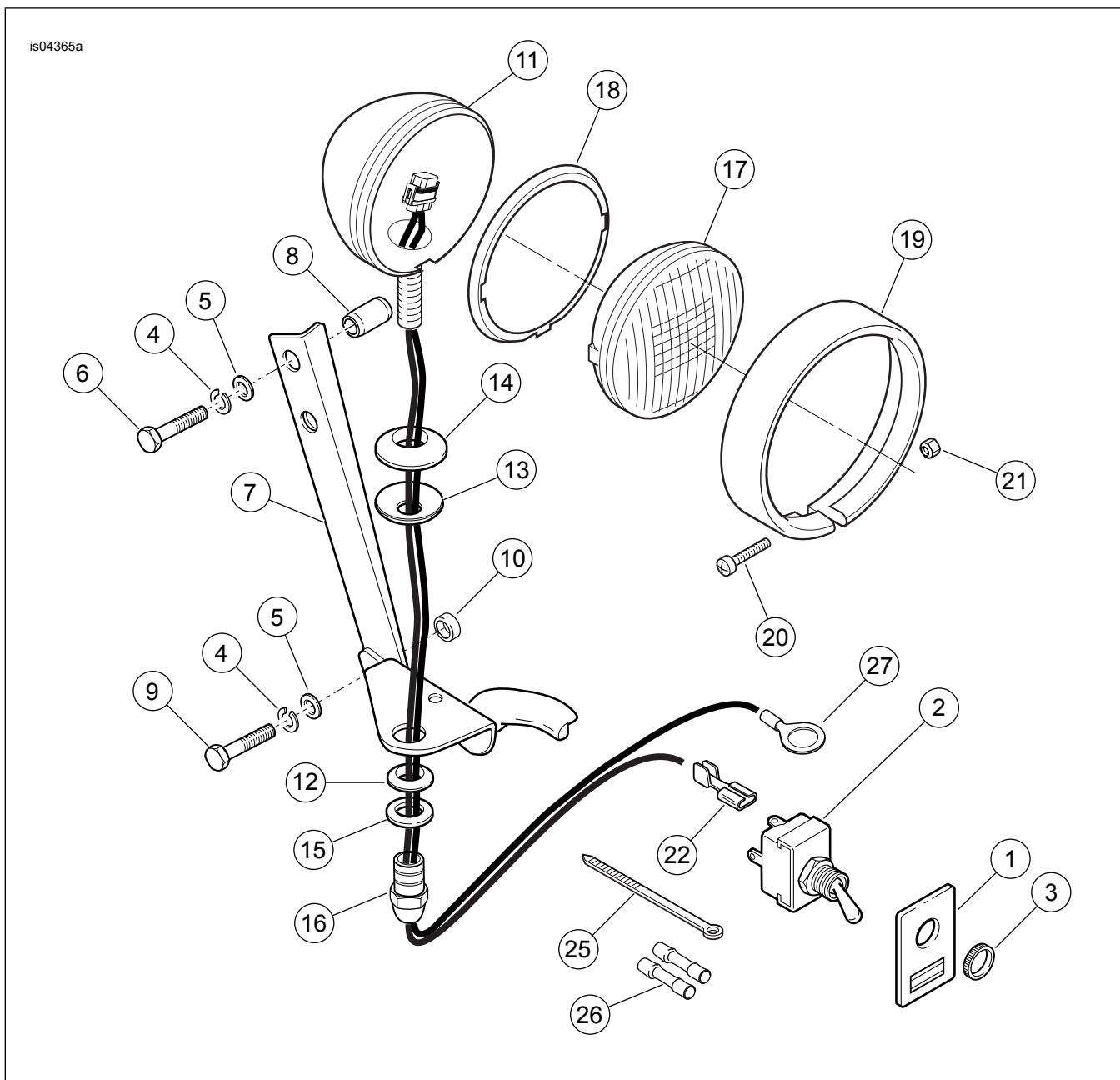
Po montáži sedla sa pokúste sedlo zdvihnúť a uistiť sa tým, že je zamknuté na mieste. Počas jazdy sa môže uvoľnené sedlo posunúť a spôsobiť stratu kontroly nad motocyklom, ktorá môže mať za následok smrť alebo ťažké zranenie. (00070b)

### ⚠ VÝSTRAHA

Pred jazdou na motocykli skontrolujte, či všetky svetlá a spínače fungujú správne. Zlá viditeľnosť vodiča môže viesť k nehode s následkom smrti alebo ťažkého zranenia. (00316a)

3. Vyskúšajte fungovanie diaľkového a denného svetla predného svetlometu a doplnkových svetiel. Pozrite si časť NASTAVENIE SVETLOMETU v servisnej príručke.
4. Umiestnite doplnkové svetlá do správnej polohy a utiahnite montážne matice.

## SERVISNÉ DIELY



Tabuľka 1. Tabuľka servisných dielov

Položka	Opis (množstvo)	Číslo dielu
1	Štítok, spínač	68731-98
2	Spínač, tlačidlo (zahŕňa položku 3, drážkovanú maticu)	67844-70
3	Matica, drážkovaná	67846-70
4	Poistná podložka 5/16 in (4)	7041
5	Podložka, plochá 5/16 in (4)	6330
6	Skrutka, 5/16-24 x 1-3/8 in. (2)	4020W
7	Držiak, doplnkové svetlá	12700036
8	Podložka (2)	5885
9	Skrutka, 5/16-24 x 1 in. (2)	3960W
10	Podložka (2)	Nepredáva sa samostatne
11	Kryt, doplnkové svetlá (2)	68000033
12	Upínací blok, doplnkové svetlá (2)	68720-62
13	Podložka, Belleville (2)	6072
14	Otočný blok, doplnkové svetlá (2)	68721-62
15	Podložka, otočná (2)	68693-38
16	Matica svetiel (2)	7892
17	Doplnkové svetlá (jednotka) (2)	Zakúpené samostatne
18	Spodný krúžok, vnútorný (2)	68331-02
19	Ozdobný krúžok, vonkajší (2)	68725-62A
20	Skrutka, #8-32 x 1 in. (2)	3514
21	Poistná matica, #8-32 (pochrómovaná)	7606
22	Konektor, jeden, rýľový (2)	9930
23	Kábel, vedenie (nie je zobrazený)	Nepredáva sa samostatne
24	Vodič (nie je zobrazený)	Nepredáva sa samostatne
25	Páska, káblová (10)	10006
26	Konektor, spoj (2)	70586-93
27	Prstencový vývod, 5/16 palca	9859