



## KOMPLET POMOŽNE LUČI

### SPLOŠNO

#### Številka kompleta

68000026

#### Modeli

Za informacije o prileganju modelu si oglejte Maloprodajni katalog P&A ali razdelek Deli in dodatki na [www.harley-davidson.com](http://www.harley-davidson.com) (samo v angleščini).

#### Potrebni dodatni deli

Za pravilno namestitev tega kompleta je potrebno naslednje orodje, ki je na voljo pri trgovcu Harley-Davidson:

- Toplotna pištola (HD-25070)
- Packard kleščice za stiskanje (HD-38125-8)
- Ultra-Torch (HD-39969)

#### ⚠ OPOZORILO

Varnost voznika in sopotnika je odvisna od pravilne namestitve tega sklopa. Uporabite ustrezne postopke iz navodil za servisiranje. Če sami ne zmorete opraviti postopka ali nimate ustreznega orodja, naj montažo opravi serviser Harley-Davidson. Napačna montaža tega sklopa lahko povzroči hude poškodbe ali smrt. (00333b)

#### OPOMBA

Ta list z navodili se nanaša na informacije iz servisnega priročnika. Za vgradnjo potrebujete servisni priročnik za ta model/leto motocikla, ki je na voljo pri trgovcu Harley-Davidson.

### Vsebina kompleta

Glejte Slika 6 in Preglednica 1.

#### OPOMBA

Če na vozilo dodate preveč električnih dodatkov, lahko preobremenite napajalni sistem. Če kombinirani električni dodatki, ki kadar koli delujejo, porabijo več toka, kot ga lahko proizvede napajalni sistem motocikla, lahko poraba električne energije izprazni akumulator in povzroči poškodbe električnega sistema motocikla. (00211d)

#### OPOMBA

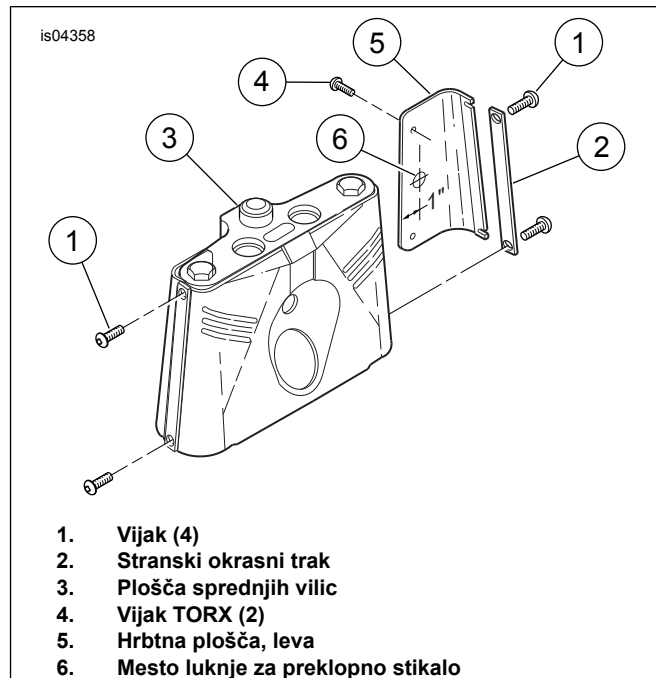
Ta komplet ne vsebuje pomožnih luči/meglenk. Želeni slog svetilke je treba kupiti ločeno. Za motocikle HDI se lahko uporabljajo samo odobrene meglenke.

Če boste ta komplet luči uporabljali s kompletom vetrobranskega stekla, glede pravilnega zaporedja namestitve glejte navodila, priložena v slednjem kompletu.

### MONTAŽA

#### Namestitev pomožne luči in nosilca

1. Glejte Slika 1. Odstranite in zavržite dva vijaka (1) in stranska okrasna trakova (2) z vsake strani vilic (3).



Slika 1. Luknja za preklopno stikalo

2. Odvijte vijake TORX<sup>®</sup> (4) in odstranite hrbtno ploščo (5) z okrasne plošče sprednjih vilic. Odstranite čep za luknjo in ga zavržite.
3. Glejte Slika 6. Pritrdite samolepilno nalepko (1) okoli izvrtane luknje (Slika 1, element 6). Z rebričasto matico (3) pritrdite preklopno stikalo (2). Hrbtno ploščo postavite na stran za poznejšo električno priključitev.
4. Postavite varnostno podložko (4) in podložko (5) na dva vijaka (6). Vstavite vijaka skozi zgornji luknji v nosilcu (7) in skozi distančnik (8). S prsti privijte v zgornjo luknji na nosilcu vilic in skozi okrasno ploščo.
5. Postavite varnostno podložko (4) in podložko (5) na dva vijaka (9). Vstavite vijaka skozi zgornje spodnji luknji v nosilcu (7) in skozi distančnik (10). S prsti privijte v spodnji luknji na nosilcu vilic in skozi okrasno ploščo.
6. Desna vijaka na nosilcu privijte do 19 ft-lbs (26 Nm).

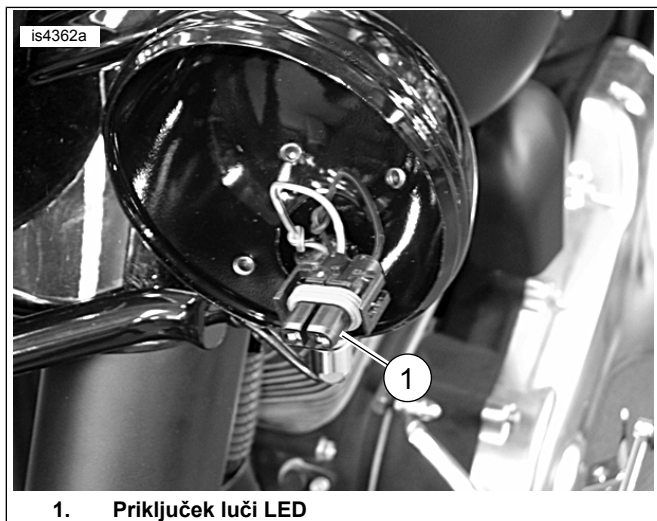


7. Pritrđite ohišje pomožne luči (11) na nosilec z uporabo okovja (12-16) v zaporedju, prikazanem v Slika 6 .

#### OPOMBA

Podložko Belleville (13) je treba namestiti s skodelično stranjo, obrnjeno navzgor.

8. Glejte Slika 2 . Namestite notranji naležni obroč na žarnico. Priključite žarnico na priključek elementa (1).



1. Priključek luči LED

Slika 2. Priključek za pomožno luč LED

9. Pritrđite pomožno luč LED (17) in notranji naležni obroč (18) z uporabo drugega okrasnega obroča (19), vijaka (20) in matice (21).

## Električna priključitev pomožne luči

#### OPOMBA

Če so pomožne luči električno priključene, kot je opisano v nadaljevanju, se lahko uporabljajo sočasno z glavnim žarometom. To je v skladu z zakoni večine zvezne držav in lokalnimi zakoni.

1. Odstranite sedež po navodilih v servisnem priročniku.

#### ▲ OPOZORILO

Pred nadaljevanjem izključite kable akumulatorja (najprej negativni kabel (-)), da preprečite nenameren vklop motocikla, ki lahko povzroči hude poškodbe ali smrt. (00307a)

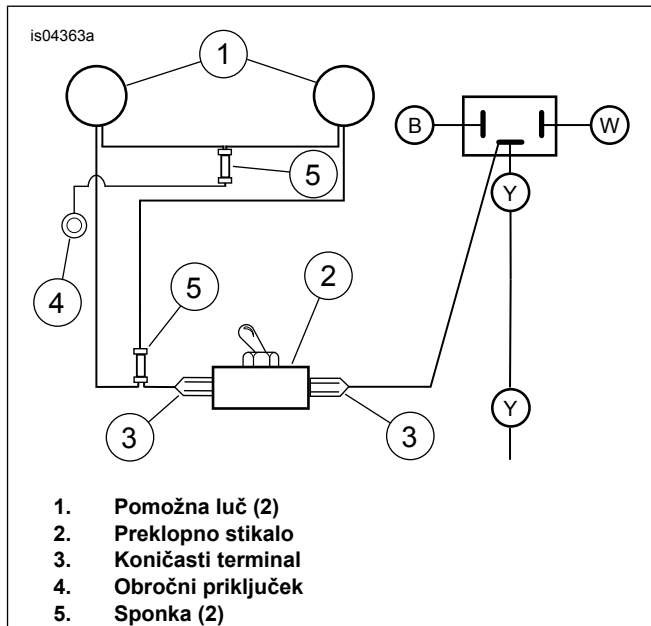
#### ▲ OPOZORILO

Najprej izklopite negativni kabel (-) akumulatorja. Če se pozitivni kabel (+) dotakne tal, ko je negativni kabel (-) priključen, lahko iskre povzročijo eksplozijo akumulatorja, kar lahko povzroči hude poškodbe ali smrt. (00049a)

2. Odstranite kable akumulatorja; najprej negativni (-) kabel.

3. Glejte Slika 3 . Napeljite sivo/črno (napajanje) žico in črno (ozemljitev) žico iz pomožnih luči (1) na spodnjo stran plošče sprednjih vilic na mesto v bližini stikala. Žice vsake svetilke prekrijte z vinilno zaščito (24). Sivo/črno žico vpnite na en konec sponke. Uporabite majhen del kabske žive (23) in jo vpnite na drugo stran sponke. Končni del vpnite v koničasti terminal (22).

4. Priključite priključek (3) na najbližji terminal na preklopnem stikalu (2).



1. Pomožna luč (2)
2. Preklopno stikalo
3. Koničasti terminal
4. Obročni priključek
5. Sponka (2)

Slika 3. Diagram ožičenja

5. Glejte Slika 6. Odstranite povezan napajalni kabel iz žic žarometov in priključite priključek (3) na preostali terminal na preklopnem stikalu (2).

6. Obe črni žici vpnite na en konec sponke. Uporabite majhen del kabske žive (23) in jo vpnite na nasprotno stran sponke. Končni del vpnite v krožni terminal (27).

7. Glejte Slika 4 . 5/16 palčni vijak, s katerim je pritrjena zgornja podpora nosilca, uporabite za ploščo stikala in ozemljitev krožnega terminala.



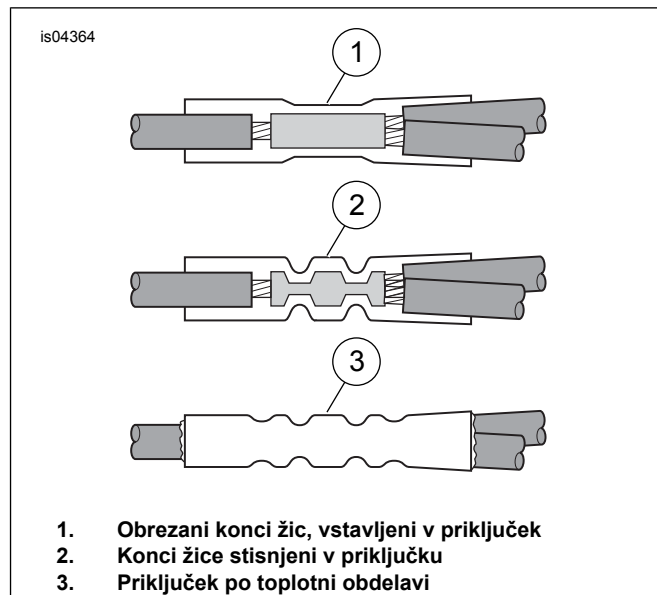
1. Vijak, 5/16 palčni

Slika 4. 5/16 palčni vijak za ozemljitev krožnega terminala

8. Glejte Slika 1 . Levo stransko ploščo (5) pritrdite na sprednjo ploščo vilic (3) pod levo stran nosilca pomožne luči.
9. Žice napeljite tako, da niso priščipnjene med okrasno ploščo in nosilec vilic. S kabelskimi vezicami (25) pritrdite žice na nosilec vilic in okvir motocikla.
10. Leva vijaka na nosilcu privijte do 19 ft-lbs (26 Nm).

## Priključki sponke

1. Trak 3/8 palcev (10 mm) del izolacije od koncev treh ozemljitvenih živ pripet, dve žici iz pomožnih luči in ozemljitvena žica z obročem.
2. Glejte Slika 3 . Vstavite dve olupljeni ozemljitveni žici v priključek sponke (5).
3. Vstavite konec ozemljitvene žice z obročem (4) v nasprotni konec sponke (5).



1. Obrezani konci žic, vstavljeni v priključek
2. Konci žice stisnjeni v priključku
3. Priključek po toplotni obdelavi

Slika 5. Namestite priključke sponk

4. Poskrbite za ujemanje priključka sponke z vdolbino orodja za spenjanje. Z orodjem za spenjanje Packard pripnite žice v priključek.

## ⚠ OPOZORILO

Pri uporabi UltraTorch UT-100 ali katere koli druge grelne naprave upoštevajte navodila proizvajalca. Neupoštevanje navodil proizvajalca lahko povzroči ogenj ter hude poškodbe ali smrt. (00335a)

- Preprečite neposredno usmerjanje toplote v kateri koli del sistema goriva. Velika vročina lahko povzroči vžig/eksplozijo goriva, kar lahko ima za posledico smrt ali resne poškodbe.
- Preprečite usmerjanje toplote proti katerim koli komponentam električnega sistema, razen priključkov, na katerih se izvaja toplotno krčenje.
- Nikoli ne približujte rok h konicam orodja ali k toplotni skrčki.
- 5. Z orodjem Ultra-Torch, toplotno pištolo ali drugo primerno naravo, ki oddaja toploto, segrejte pripeto sponko, da spojite spoj. Toplotno obdelujte od sredine spoja navzven do posameznega konca, da taljivo tesnilo pogleda skozi oba konca priključka. Počakajte, da se sponke ohladijo.
- 6. Glejte Slika 6. Namestite pomožne luči (17) in okrasne obroče (19).

## Končna montaža

### ⚠ OPOZORILO

Najprej priključite pozitivni kabel (+) akumulatorja. Če se pozitivni kabel (+) dotakne tal, ko je negativni kabel (-) priključen, lahko iskre povzročijo eksplozijo akumulatorja, kar lahko povzroči hude poškodbe ali smrt. (00068a)

1. Priključite kable akumulatorja, najprej pozitivnega (+).
2. Namestite sedež po navodilih v servisnem priročniku.

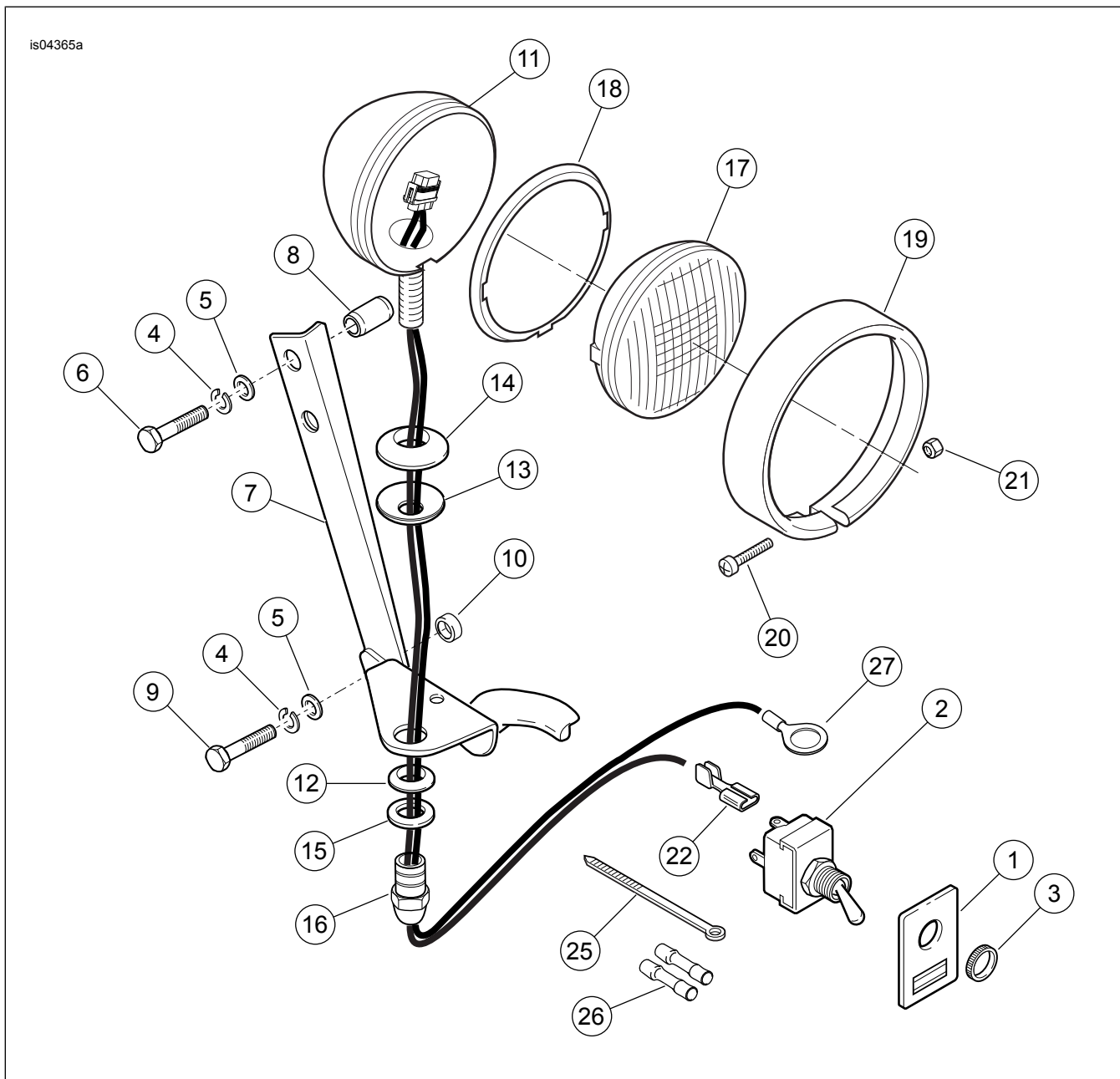
### ▲ OPOZORILO

Po namestitvi sedeža le-tega potegnite navzgor, da se prepričate, da je trdno pritrjen. Razrahljan sedež lahko med vožnjo povzroči izgubo nadzora nad motociklom, kar lahko povzroči hude poškodbe ali smrt. (00070b)

### ▲ OPOZORILO

Pred vožnjo se prepričajte, da vse luči in stikala delujejo pravilno. Slaba vidnost voznika lahko povzroči hude poškodbe ali smrt. (00316a)

## SERVISNI DELI



Slika 6. Servisni deli: Komplet pomožne luči

Preglednica 1. Tabela s servisnimi deli

Del	Opis (Količina)	Številka dela
1	Oznaka, stikalo	68731-98
2	Stikalo, preklopno (vključuje element 3, rebričasto matico)	67844-70

Preglednica 1. Tabela s servisnimi deli

Del	Opis (Količina)	Številka dela
3	Matica, rebričasta	67846-70
4	Varnostna podložka, 5/16 in. (4)	7041
5	Podložka, ploska 5/16 in. (4)	6330
6	Vijak, 5/16-24 x 1-3/8 in. 2	4020W
7	Nosilec, pomožna luč	12700036
8	Distančnik (2)	5885
9	Vijak, 5/16-24 x 1 in. 2	3960W
10	Distančnik (2)	11827
11	Ohišje, pomožna luč (2)	68000033
12	Blok sponke, pomožna luč (2)	68720-62
13	Podložka, Belleville (2)	6072
14	Nihajni blok, pomožna luč (2)	68721-62
15	Podložka, nihajna (2)	68693-38
16	Prehodna matica za luč (2)	7892
17	pomožna luč (zapečaten enota) (2)	Ločen nakup
18	Naležni obroč, notranji (2)	68331-02
19	Okrasni obroč, zunanji (2)	68725-62A
20	Vijak, #8-32 x 1 in. 2	3514
21	Varnostna matica, #8-32 (krom)	7606
22	Priključek, enojna konica (2)	9930
23	Žica, kabel (ni prikazano)	Ni naprodaj ločeno
24	Vod (ni prikazan)	Ni naprodaj ločeno
25	Vezica, kabelska (10)	10006
26	Priključek, konektor (2)	70586-93
27	Obročni terminal, 5/16 inč	9859