



## BREMS-/SCHLUSSLEUCHTEN-/BLINKERUMBAUSATZ FÜR FXS-MODELLE

### ALLGEMEINES

#### Satz-Nummer

67800065

#### Modelle

Modell-Passungsinformationen sind im P&A-Einzelhandelskatalog oder im Abschnitt „Parts and Accessories“ (Teile und Zubehör) der Website [www.harley-davidson.com](http://www.harley-davidson.com) (nur Englisch) zu finden.

#### Zusätzlich benötigte Teile

Dieser Satz wird zum Einbau eines abnehmbaren Satteltaschensatzes an bestimmten Motorradmodellen benötigt. Siehe P&A-Einzelhandelskatalog oder den Abschnitt „Parts and Accessories“ (Teile und Zubehör) auf [www.harley-davidson.com](http://www.harley-davidson.com) (nur Englisch) bezüglich erhältlichlicher Satteltaschensätze, Modell-Passungsinformationen und zusätzlich benötigter Teile.

#### Benötigte Werkzeuge und Materialien

Ein Spitzwerkzeug (Snap-On® TT600 oder gleichwertig) erleichtert den Einbau dieses Satzes.

Zum korrekten Einbau dieses Satzes ist Elektrokontakt-Schmiermittel (Teile-Nr. 99861-02) oder ein gleichwertiges Mittel erforderlich. Dieser Artikel ist bei einem Harley-Davidson-Händler erhältlich.

#### ⚠ WARNUNG

**Die Sicherheit von Fahrer und Sozius hängt vom korrekten Einbau dieses Satzes ab. Die entsprechenden Verfahren im Werkstatthandbuch befolgen. Falls es nicht möglich ist, dieses Verfahren selbst durchzuführen, bzw. nicht die richtigen Werkzeuge vorhanden sind, muss der Einbau von einem Harley-Davidson Händler durchgeführt werden. Unsachgemäßer Einbau dieses Satzes kann zu schweren oder tödlichen Verletzungen führen. (00333b)**

#### HINWEIS

*Diese Einbauanleitung bezieht sich auf Informationen aus dem Werkstatthandbuch. Für diesen Einbau ist ein Werkstatthandbuch für das jeweilige Jahr/Motorradmodell erforderlich; dieses ist bei einem Harley-Davidson-Händler erhältlich.*

#### Inhalt des Satzes

Siehe Abbildung 3 und Tabelle 1.

### VORBEREITUNG

#### HINWEIS

**Für Fahrzeuge, die mit Sicherheits sirene ausgerüstet sind:**

- Sicherstellen, dass der Handsfree-Schlüsselanhänger zugegen ist.
- Den Zündschalter auf IGNITION (Zündung) stellen.

1. Den Sitz gemäß den Anweisungen im Werkstatthandbuch ausbauen. Alle Sitzbefestigungsteile aufbewahren.

#### ⚠ WARNUNG

**Um ein versehentliches Anlassen des Fahrzeugs zu vermeiden, vor Durchführung der Arbeiten zuerst die Hauptsicherung ausbauen, da es sonst zu schweren oder tödlichen Verletzungen kommen kann. (00251b)**

2. Die Hauptsicherung gemäß den Anweisungen im Werkstatthandbuch ausbauen.

### EINBAU

#### Abklemmen der Elektrik

#### HINWEIS

- Den Steckverbinder [78] NICHT vom Steuergerät (ECM) abziehen.
- Die Steckverbinder sind im Werkstatthandbuch durch Nummern und Buchstaben in eckigen Klammern gekennzeichnet.

1. Die Nylon-Steckbefestigungsteile oben auf der ECM-Befestigungshalterung entfernen, um das ECM und die Halterung vom Hinterradschutzblech zu trennen.
2. Den Kabelbinder entfernen und die vierpoligen Brems-/Schlussleuchten-/Blinker-Steckverbinder (STT) [18] und [19] und den zweipoligen Kennzeichenbeleuchter-Steckverbinder [93] vor dem Hinterradschutzblech abzuziehen.
3. Die zwei Halbrundkopfschrauben an beiden Seiten des Schutzblechs lockern aber nicht entfernen.
4. Die lackierten Flächen des Schutzblechs, Öltanks und Rahmens schützen und die vier Schrauben und Unterlegscheiben entfernen, mit denen die Hinterradschutzblechstützen am Fahrzeugrahmen befestigt sind.
5. Hinterradschutzblech, Kennzeichenmodul-Stütze und Schutzblechstützen als eine Baugruppe aus dem Fahrzeug ausbauen. Das geschützte Schutzblech verkehrt herum auf eine ebene, saubere Arbeitsfläche legen.



## HINWEIS

Die Kabelfarben und Lage der Hohlräume notieren, bevor die Kontakte aus dem Buchsengehäusen **an der Leuchtenseite** der Kabelbaumanschlüsse entfernt werden.

- Die Kabel und Buchsenkontakte von den STT-Buchsengehäusen [18B] und [19B] entfernen. Die Buchsengehäuse für den späteren Einbau beiseite legen.
- Die zwei Halbrundkopfschrauben an der Schutzblechinnenseite entfernen, um die Vorderseite der Schutzblechstützen loszulösen.
- Die zwei Halbrundkopfschrauben, die in Schritt 5 gelockert wurden, von der Außenseite der beiden Schutzblechstützen entfernen. Die Schutzblechbefestigungshalterung und die Schutzblechstütze von beiden Seiten des Schutzblechs entfernen. Die vier Kunststoff-Kabelverlaufclips von der Unterseite der Schutzblechstützen entfernen und entsorgen.
- Die Schrauben und Unterlegscheiben von den einzelnen Schutzblechstützen entfernen. Die STT-Leuchten und Leuchtenstützen von den Schutzblechstützen entfernen.
- Mit **STT-Glühlampen**: Fortfahren mit **Hintere Leuchtenverkabelung (Glühlampen)**. Mit **LED STT-Leuchten**: Fortfahren mit **Einbau von LED-Leuchten in die Leuchtenleiste**.

## Hintere Leuchtenverkabelung (Glühlampen)

- Siehe Abbildung 1. Die Klinge eines kleinen Schraubendrehers in den Schlitz an der Unterseite der Streuscheibe (2) einer STT-Leuchte einsetzen und drehen, um die Streuscheibe vom Gehäuse (1) auszurasen. Zum Ausbauen Glühlampe (3) nach innen und gegen den Uhrzeigersinn drehen. Die Streuscheibe und Glühlampe für den späteren Einbau zur Seite setzen.

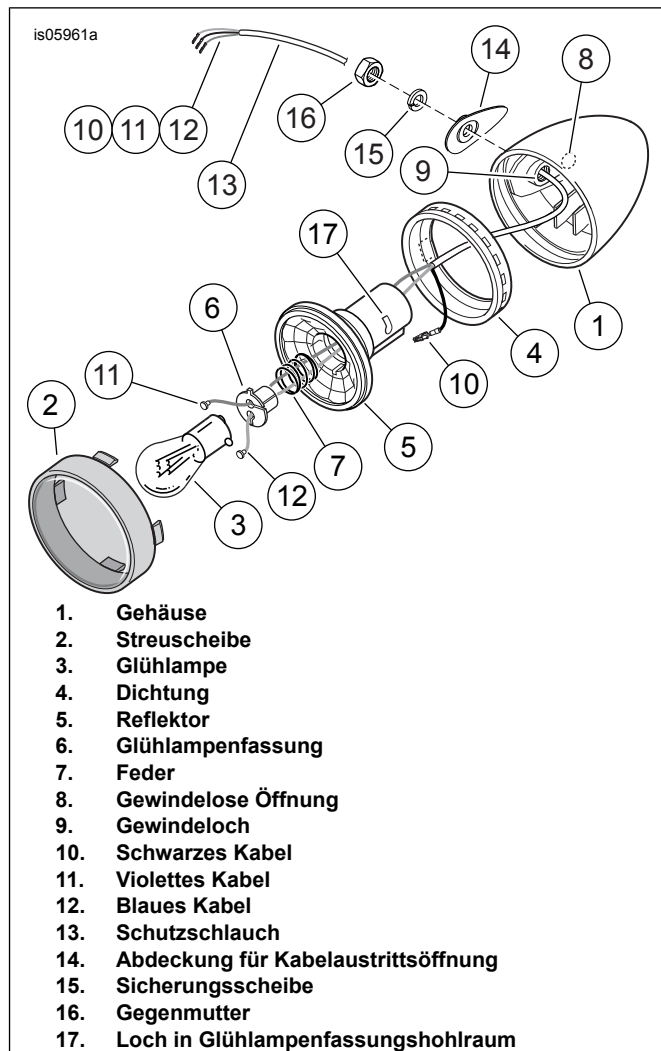


Abbildung 1. Brems-/Schlussleuchte-/Blinker (rechte Seite dargestellt)

- Ein rechtwinkeliges Spitzwerkzeug oder einen 3 mm (7/64 in)-Sechskantschlüssel in den Glühlampenfassungshohlraum einsetzen und in das Loch (17) einhaken. Den Reflektor vom Lampengehäuse loslösen. Die Gummidichtung (4) vom Reflektor oder Gehäuse trennen.

## HINWEIS

Vor dem Entfernen die Lage des Hohlraums und die Farbe jedes Kabels in der Reflektor-Glühlampenfassung (6) notieren. Das violette Kabel (11) sollte der Positionierung an der Glühlampenfassung am nächsten liegen. Neue Kabel aus dem Satz müssen in denselben Hohlräumen eingebaut werden.

- Die Lage und Farbe der zwei Kabel in der Reflektor-Glühlampenfassung (6) notieren. Die Glühlampenfassung und Feder (7) vom Reflektor (5) schieben. Die Kabel mit den Kopfkontakten aus der Glühlampenfassung ausbauen.
- Den Massekontakt und das schwarze Kabel (10) von der Rückseite des Reflektors entfernen. Den Schutzschlauch (13) mit allen drei Kabeln aus der gewindelosen Öffnung (8) im Lampengehäuse führen und entsorgen.

5. Drei **neue**, abgeschlossene Kabel, ein schwarzes (10), ein violettes (11) und ein blaues (12), aus dem Satz nehmen.
6. Die **nicht abgeschlossenen** Enden der Kabel von der Innenseite durch das **Gewindeloch** (9) im Lampengehäuse (1) einsetzen.
7. Die Gummidichtung (4) über die abgeschlossenen Enden der Kabel schieben.
8. Den Kontakt des **neuen**, schwarzen Kabels (10) in den Hohlraum auf der Rückseite des Reflektors (5) einführen, bis er mit einem Klickgeräusch einrastet. Das blaue Kabel (12) und das violette Kabel (11) durch die Mitte des Reflektors (5) und die Feder (7) führen und die Knopfkontakte in die korrekten Kerben und Hohlräume in der Reflektor-Glühlampenfassung (6) einsetzen.
9. Die Lampe folgendermaßen zusammenbauen:
  - a. Die Feder und die Glühlampenfassung wieder in den Reflektor einsetzen und dabei die Ausrichtungszunge auf der Fassung auf die Kerbe im Reflektor gegenüber dem Massekontakt ausrichten.
  - b. Die Reflektorbaugruppe in die Gummidichtung einsetzen; die Zunge auf dem Reflektor mit der Kerbe in der Dichtung ausrichten.
  - c. Die Reflektorbaugruppe einbauen; die Zunge auf dem Reflektor mit der Kerbe in der Lampe ausrichten und ungefähr 25–50 mm (1–2 in) Kabel im **Inneren** des Lampengehäuses belassen.
  - d. Mit beiden Daumen gleichmäßigen Druck entlang der Außenkante des Reflektors ausüben, bis dieser vollständig sitzt.
  - e. Auf die Kontakte in der Reflektorfassung und am Sockel der neuen Glühlampe reichlich Elektrokontakt-Schmiermittel (H-D Teile-Nr. 99861-02) oder ein gleichwertiges Mittel auftragen. Die Glühlampe hineindrücken und im Uhrzeigersinn drehen, um sie einzubauen.
  - f. Die Streuscheibe in das Lampengehäuse setzen und leicht mit dem Daumen andrücken, bis sie einrastet. Die Streuscheibe drehen, um die Kerbe an der Unterseite der Lampe zu positionieren.
10. Die Schritte 1 bis 9 für die andere STT-Leuchte wiederholen.
11. Fortfahren mit **Einbau von hinterer Leuchte (Glühlampe) in die Leuchtenleiste**.

## Einbau von hinterer Leuchte (Glühlampe) in die Leuchtenleiste

### HINWEIS

- Sicherstellen, dass die Abdeckung der Kabelaustrittsöffnung, Sicherungsscheibe und Gegenmutter **exakt** in der abgebildeten Ausrichtung und Abfolge eingebaut wurden, **bevor** die Verkabelung durch die Leuchtenleistenkonstruktion eingeführt wird.

- Wenn ein Metallwerkzeug zum Einbau der schwarzen Muttern verwendet wird, die Oberfläche mit Stoff oder Papier abdecken, um Beschädigungen zu vermeiden.

1. Siehe Abbildung 3. Eine schwarz-lackierte Gegenmutter (17) lose auf einem Gewindebolzen auf der Leuchtenleistenkonstruktion befestigen. Eine Sicherungsscheibe (16) auf den Bolzen setzen und gegen die Gegenmutter ansetzen. Eine schwarze Abdeckung für die Kabelaustrittsöffnung (15) in der abgebildeten Ausrichtung auf dem Bolzen anbringen.

### HINWEIS

*Falls nötig, die Kabelenden mit ein wenig Flüssigseife, Fensterreiniger oder Allzweckschmiermittel versehen. Nach Bedarf einen Einziehdraht verwenden, um die Kabel durch das Rohr zu führen.*

2. Das **nicht abgeschlossene Ende eines** Kabels in den linken Gewindebolzen einziehen. Das Kabel in das Rohr führen und in Richtung des Lochs drücken, welches **der Rohrmitte am nächsten ist**. Das Kabelende aus dem Loch herausziehen.
3. Schritt 2 für die zwei restlichen Kabel wiederholen.
4. Die Kabel weiter ziehen und drücken, bis alle drei Kabel vollständig frei liegen.
5. Die Schritte 1 bis 4 für die andere STT-Leuchte wiederholen.
6. Das Lampengehäuse auf den Bolzen aufschrauben.
  - a. Beim Zusammenbau von Leuchtenleiste und Leuchte darauf achten, dass die Kabel nicht verdreht oder beschädigt werden.
  - b. Die Abdeckung für Kabelaustrittsöffnung über den Bohrungen und der Kabelaustrittsöffnung im Lampengehäuse ausrichten. Die Sicherungsscheibe passt in die Vertiefung in der Abdeckung der Kabelaustrittsöffnung.
  - c. Das Lampengehäuse so ausrichten, dass die Streuscheibe ungefähr nach hinten und parallel zum Boden ausgerichtet ist, wenn die Leuchtenleiste auf dem Fahrzeug angebracht ist.
  - d. Das Gehäuse in der Einbaustellung halten und die Gegenmutter von Hand gegen die Sicherungsscheibe anziehen.
7. Die einzelnen Kabel vorsichtig an der vorderen Öffnung der Leuchtenleistenkonstruktion ziehen, um überschüssiges Kabel aus der Innenseite des Schlauchs zu entfernen.
8. Den Schutzschlauch (14) aus dem Satz nehmen und in zwei gleich lange Stücke schneiden.

### HINWEIS

*Falls nötig, die Innen- und Außenseite des Schutzschlauches mit ein wenig Flüssigseife, Fensterreiniger oder Allzweckschmiermittel versehen.*

9. Ein Stück Schutzschlauch über einen Satz aus drei STT-Leuchtenkabel in die Öffnung in der Leuchtenleistenkonstruktion ziehen. Den Schlauch weiter über die Kabel ziehen, bis der Gewindebolzen erreicht wird.
10. Die Schritte 7 bis 9 für die andere STT-Leuchte wiederholen.

## 11. Fortfahren mit **Anbau der Leuchtenleiste an Kennzeichenmodul-Stütze.**

### Einbau von hinterer Leuchte (LED) in die Leuchtenleiste

#### HINWEIS

- Sicherstellen, dass die Abdeckung der Kabelaustrittsöffnung, Sicherungsscheibe und Gegenmutter **exakt** in der abgebildeten Ausrichtung und Abfolge eingebaut wurden, **bevor** die Verkabelung durch die Leuchtenleistenkonstruktion eingeführt wird.
- Wenn ein Metallwerkzeug zum Einbau der schwarzen Muttern verwendet wird, die Oberfläche mit Stoff oder Papier abdecken, um Beschädigungen zu vermeiden.

1. Die Kontakte von den Enden der STT-Leuchte abschneiden.
2. Die STT-Leuchtenkabel durch das kleine Loch in der schwarzen Vertiefungsabdeckung aus Gummi (18) in der gezeigten Richtung (D) einsetzen.
3. Siehe Abbildung 3. Eine schwarz-lackierte Gegenmutter (17) lose auf einem Gewindebolzen auf der Leuchtenleistenkonstruktion befestigen. Eine Sicherungsscheibe (16) auf den Bolzen setzen und gegen die Gegenmutter ansetzen.
4. Das Lampengehäuse vollständig auf den Bolzen aufschrauben.
  - a. Die Abdeckung für Kabelaustrittsöffnung über den Bohrungen und der Kabelaustrittsöffnung im Lampengehäuse ausrichten. Die Sicherungsscheibe passt in die Vertiefung in der Abdeckung der Kabelaustrittsöffnung.
  - b. Das Lampengehäuse so ausrichten, dass die Streuscheibe ungefähr nach hinten und parallel zum Boden ausgerichtet ist, wenn die Leuchtenleiste auf dem Fahrzeug angebracht ist.
  - c. Das Gehäuse in der Einbaustellung halten und die Gegenmutter von Hand gegen die Sicherungsscheibe anziehen.

#### HINWEIS

Falls nötig, die Kabelenden mit ein wenig Flüssigseife, Fensterreiniger oder Allzweckschmiermittel versehen. Nach Bedarf einen Einziehdraht verwenden, um die Kabel durch das Rohr zu führen.

5. Die STT-Verkabelung durch das Loch in der Blinkerumbauleiste am nächsten zum Ende einsetzen.
6. Die Kabel durch die Blinkerumbauleiste einziehen und das Loch am nächsten zur Mitte herausziehen.
7. Schritte 1 bis 6 mit der restlichen STT-Leuchte an der gegenüberliegenden Seite der Blinkerumbauleiste wiederholen.

#### HINWEIS

Beim Versetzen der Schnittenden der STT-Leuchtenkabel sicherstellen, dass alle eingezogenen Kabel die Steckverbinder an der Vorderseite des Schutzblechs erreichen.

8. Die Enden der einzelnen STT-Leuchtenkabel abschneiden und abisolieren, wie im Anhang des Werkstatthandbuchs beschrieben. Die Enden ein wenig versetzen, damit nicht alle vier Spleißverbindungen einer Leuchte zusammenfallen.
9. Die vier 0,61 m (24 in) langen Kabel (8, 9, 10 und 11) aus dem Satz in jeweils zwei gleich lange Stücke schneiden. Beide Enden aller Kabel abschneiden und abisolieren.
10. Die versiegelten Stoßverbinder (13) aus dem Satz verwenden und die Anweisungen im Anhang des Werkstatthandbuchs befolgen, um ein 0,3 m (12 in) langes Kabel mit dem Kabel mit gleicher Farbe von einer der STT-Leuchten zu verspleißen.
11. Den Schutzschlauch (14) aus dem Satz nehmen und in zwei gleich lange Stücke schneiden.

#### HINWEIS

Falls nötig, die Innen- und Außenseite des Schutzschlauches mit ein wenig Flüssigseife, Fensterreiniger oder Allzweckschmiermittel versehen.

12. Ein Stück Schutzschlauch über einen Satz aus vier STT-Leuchtenkabel in die Öffnung in der Leuchtenleistenkonstruktion ziehen. Den Schlauch weiter über die Kabel ziehen, bis das STT-Lampengehäuse erreicht wird.
13. Fortfahren mit **Anbau der Leuchtenleiste an Kennzeichenmodul-Stütze.**

### Anbau der Leuchtenleiste an Kennzeichenmodul-Stütze

1. Siehe Abbildung 2. Die zwei selbstschneidenden TORX-Halbrundkopfschrauben (2), mit denen der Kennzeichenbeleuchter an der Baugruppe Kennzeichenmodul-Stütze (1) befestigt ist, **lösen**.

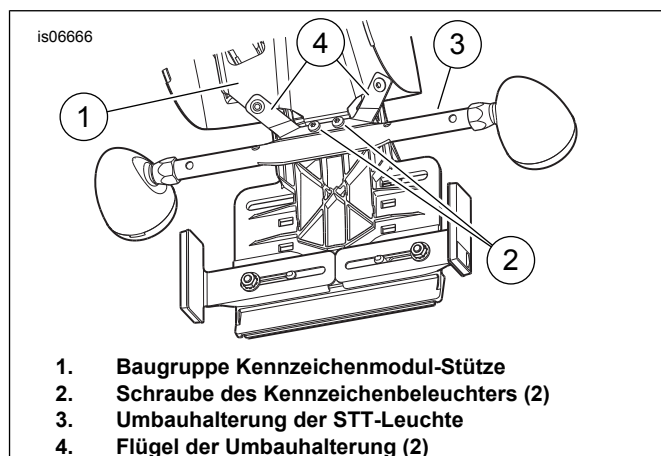


Abbildung 2. Einbau der Brems-/Schlussleuchten-/Blinkerumbauleitung für FXS-Modelle

2. Die zwei Schlitze in der STT-Umbauhalterung (3) unter die Schraubenköpfe schieben.

3. Die „Flügel“ (4) der STT-Umbauhalterung mit zwei Halbrundkopf-Innensechskantschrauben und Muttern mit Unterlegscheiben aus dem Satz an der Baugruppe Kennzeichenmodul-Stütze befestigen. Die Innensechskantschrauben auf ein Drehmoment von 6,2–8,5 N·m (55–75 in-lbs) anziehen. Die TORX-Schrauben fest anziehen.
5. Die sechs Buchsenkontakte (12) aus dem Satz und die von den Originalkabeln entfernten, vierpoligen Buchsengehäuse bereitlegen.

## Hintere Leuchtenkabelverbindung am Motorrad

1. Siehe Abbildung 3. Die Verkabelung für die rechte STT-Leuchte entlang der Verkabelung für den Kennzeichenbeleuchter durch den Kanal und dann hinter den vier Clips (C), auf der Baugruppe Kennzeichenmodul-Stütze (A) in Richtung Schutzblechvorderseite, sowie durch die Kabelöffnung im Schutzblech heraus verlegen. Für die STT-Verkabelung der linken Seite wiederholen.
2. Die Verkabelung mit den Kabelclips (21) aus dem Satz am Schutzblech befestigen.
3. Die **oberen** Befestigungsstellen-Befestigungsteile der Satteltasche und das Hinterradschutzblech gemäß den Anweisungen **im Satz für abnehmbare Satteltasche** einbauen. Siehe **STT-Umbausatz – Einbau**, Schritt 2.
4. **Nachdem das Hinterradschutzblech eingebaut wurde**, die STT-Kabel und den Schutzschlauch über die vierpoligen STT-Steckverbinder [18A] und [19A] auf dem Fahrzeugkabelbaum verlegen. Ungefähr 50–100 mm (2–4 in) Spiel vorsehen, damit die Verbindung leicht hergestellt werden kann und die nicht abgeschlossenen Kabel und Schläuche zuschneiden.
7. Die Verkabelung des Kennzeichenbeleuchters und den Schutzschlauch zum zweipoligen Steckverbinder des Kennzeichenbeleuchters [93] am Fahrzeugkabelbaum verlegen.
8. Das Buchsengehäuse an das Pingegehäuse [93A] am Fahrzeugkabelbaum anschließen. Die Steckverbinder und Verkabelung im Bereich unter dem Sitz und vor dem Hinterradschutzblech verstauen.
9. Die Verkabelung mit einem Kabelbinder (22) aus dem Satz sichern.
10. Die Satteltaschen-Stützhalterungen und Satteltaschen gemäß den Anweisungen im Satz für die abnehmbare Satteltasche einbauen. Siehe **Zusammenbau und Einbau der Satteltaschen-Befestigungsteile**.
11. **Nach Einbau der Satteltaschen** die Deckplatten (19) an den Stellen anbringen, aus denen die STT-Originalleuchten entfernt wurden. Die Deckplatte mit der gekrümmten Seite in Richtung Befestigungsstelle ausrichten. Einen Druckknopf (20) durch die Deckplatte drücken, um diese am Fahrzeug zu befestigen.
12. Weiter mit dem Abschnitt **Endgültiger Zusammenbau** in den Anweisungen des Satzes für abnehmbare Satteltaschen.

## ERSATZTEILE

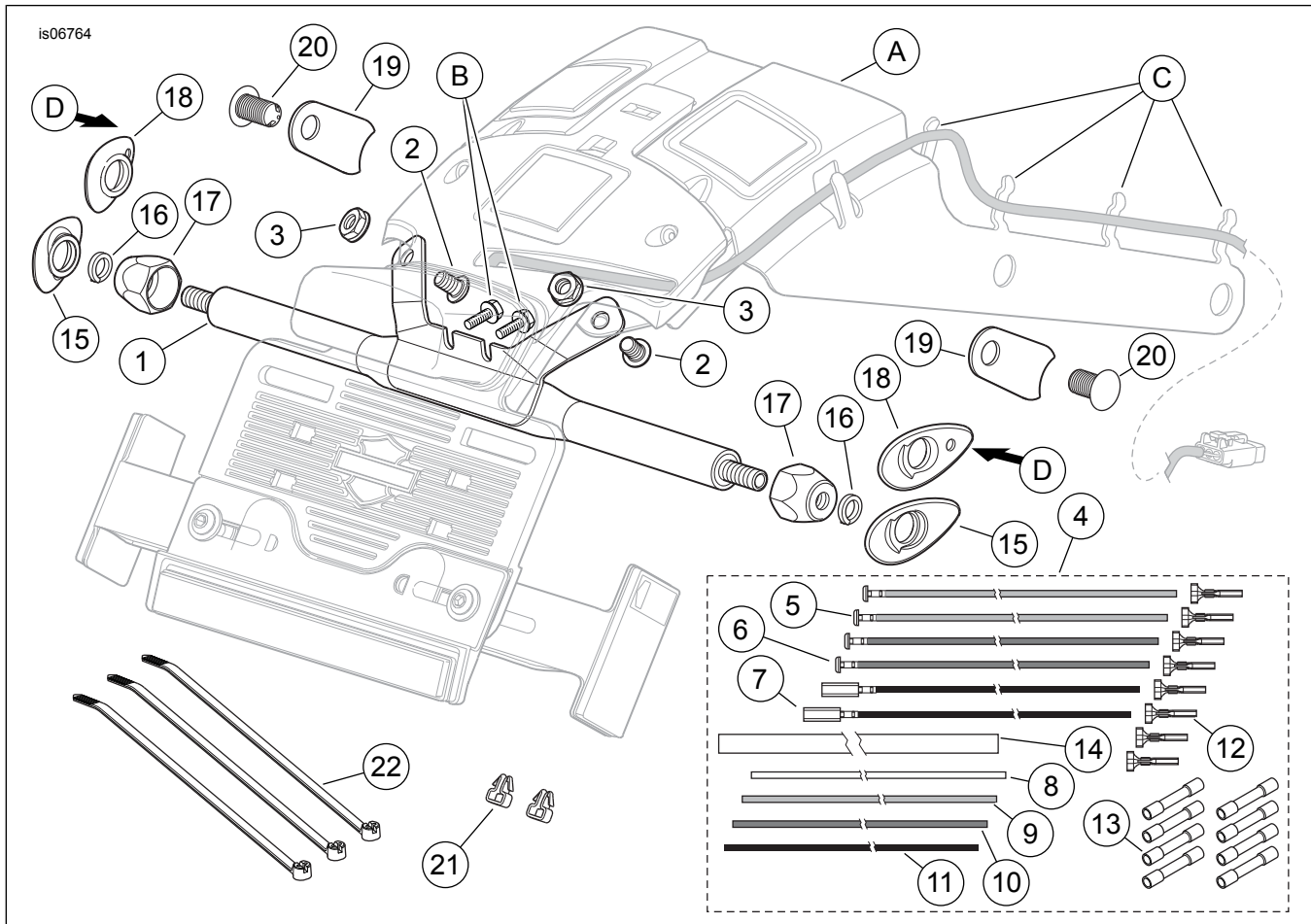


Abbildung 3. Ersatzteile, FXS Brems-/Schlussleuchten-/Blinkerumbausatz

## ERSATZTEILE

Tabelle 1. Ersatzteile

Angabe	Beschreibung (Menge)	Teilenummer
1	Brems-/Schlussleuchten-/Blinker-(STT-)Umbauschweißkonstruktion	Nicht einzeln erhältlich
2	Halbrundkopfschraube, Innensechskant 1/4-20 x 9,5 mm (3/8 in) lang (2)	3652
3	Mutter, 1/4-20, mit flacher Unterlegscheibe (2)	7770
4	Kabelbaumkomponenten, hintere Beleuchtung (einschließlich Teile 5 bis 14)	Nicht einzeln erhältlich
5	• Kabel, blau, 1,06 m (42 in) lang (2)	Nicht einzeln erhältlich
6	• Kabel, violett, 1,06 m (42 in) lang (2)	Nicht einzeln erhältlich
7	• Kabel, schwarz, 1,06 m (42 in) lang (2)	Nicht einzeln erhältlich
8	• Kabel, rot, 0,6 m (24 in) lang	Nicht einzeln erhältlich
9	• Kabel, weiß, 0,6 m (24 in) lang	Nicht einzeln erhältlich
10	• Kabel, schwarz, 0,6 m (24 in) lang	Nicht einzeln erhältlich
11	• Kabel, grün, 0,6 m (24 in) lang	Nicht einzeln erhältlich
12	• Buchsenkontakt, Deutsch (8)	74191-98
13	• Versiegelter Stoßverbinder, rot (8)	70585-93

**Tabelle 1. Ersatzteile**

<b>Angebe</b>	<b>Beschreibung (Menge)</b>	<b>Teilenummer</b>
14	• Schutzschlauch, PVC, 1,5 m (60 in) lang	Nicht einzeln erhältlich
15	Vertiefungsabdeckung, STT-Lampengehäuse, schwarzer Kunststoff (2, mit Glühlampen verwendet)	Nicht einzeln erhältlich
16	Federsicherungsscheibe, 8 mm (5/16 in) nominaler Innendurchmesser (2)	7042
17	Sechskantgegenmutter, schwarz, 5/16-18 (2)	7344
18	Vertiefungsabdeckung, STT-Lampengehäuse, schwarzer Gummi (2, mit LED verwendet)	Nicht einzeln erhältlich
19	Deckplatte (2)	Nicht einzeln erhältlich
20	Druckknopf (2)	Nicht einzeln erhältlich
21	Kabelclip, Schutzblech (2)	73422-11
22	Kabelbinder (3)	10181
<b>Im Text erwähnte, jedoch nicht im Satz enthaltene Teile:</b>		
A	Baugruppe Kennzeichenmodul-Stütze	
B	Befestigungsschraube des Kennzeichenbeleuchters (2)	
C	Baugruppe Kennzeichenmodul-Stütze (10) einschnappen	
D	LED-Leuchtenkabel durch Vertiefungsabdeckung aus Gummi von dieser Richtung aus einsetzen	