



KUIPTASJE MET MEERDERE VAKKEN

ALGEMEEN

Setnummer

93300054B

Modellen

Voor modelgerelateerde informatie raadpleegt u de P&A-catalogus of het gedeelte "Parts and Accessories" (onderdelen en accessoires) op www.harley-davidson.com (alleen Engelstalig).

Montagevereisten

Zorg voor een goede hechting van de schuimrubberen afdichtingen aan de binnenkant van de buitenkuip voor een omgevings temperatuur van **ten minste** 16 °C (60 °F).

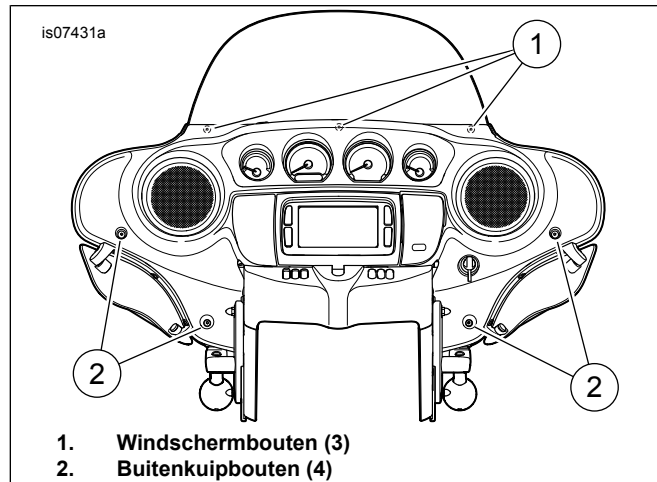
Setinhoud

Zie Afbeelding 3 en Tabel 1.

MONTAGE

OPMERKING

Noteer vóór het verwijderen de posities van de bouten in Stappen 1-2 zodat u deze later weer kunt monteren.



Afbeelding 1. Kuip/Windschermbouten

1. Zie Afbeelding 1. Verwijder de drie bouten (1) waarmee het windscherm aan de bovenkant van de buitenkuip is vastgezet.

OPMERKING

Bij modellen voor buiten de VS dient u de afdichtingen van de buitenkuip te monteren.

Bij modellen voor de VS zijn deze afdichtingen optioneel en kunt u ze voor esthetische redenen monteren.

2. Monteren van de afdichtingen:

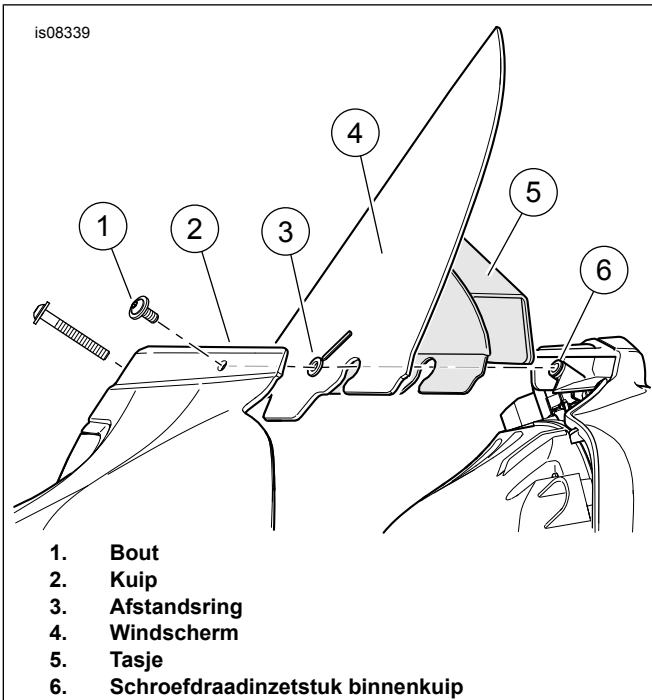
- a. Verwijder de vier bouten (2) waarmee de buitenkuip aan de binnenkuip is bevestigd. Verwijder het windscherm. Verwijder de buitenkuip.
- b. Zie Afbeelding 3. Reinig de binnenste randen aan elk uiteinde van de **buiten** kuip rond de stippellijnen met een mengsel van 50-50 isopropylalcohol en gedistilleerd water. Laat het volledig opdrogen.
- c. Test vóór de montage of de afdichtingen op de kuip passen. Verwijder de beschermstrook pas op het moment dat u de afdichtingen wilt aanbrengen. De schuimrubberen afdichtingen (5 en 6) voor de linker- en rechterkant zijn verschillend. De inkepingen **zijn niet** gecentreerd op de afdichtingen. Eén eindonderdeel is 64 mm (2.5 in) lang, iets langer dan het andere einde. Bij montage op de onderkuip zijn de inkepingen naar onderen gericht, over de twee uitlijningskenmerken (D) heen, nabij het midden van de kuip (zie bijlage C). De langere eindonderdelen worden naar het midden van de kuip gemonteerd.
- d. Verwijder de beschermstrook van de kleeflaag van één schuimrubberen afdichting. Monteer de afdichting door de **buitenrand** van de kuip met de bovenrand van de afdichting te volgen. Wikkel de onderrand van de afdichting om de binnenrand van de kuip en bevestig deze aan de onderzijde. Herhaal dit voor de overige afdichtingen.

3. Haal de **nieuwe**, langere bout (3) en de **nieuwe** onderlegging (4) van de set. Plaats de onderlegging op de schroefdraad. Plaats de bout in het bovenste gecentreerde bevestigingsgat. Steek de bout in het middelste schroefdraadinzetstuk in de binnenkuip voor montage van het windscherm, maar draai deze niet vast.
4. Pak **een** van de kortere, originele (OE) windschermbouten die u eerder heeft verwijderd. Plaats de bout in een bevestigingsgat aan de zijkant van het windscherm.
5. Zie Afbeelding 3. Schuif het onderste gedeelte (A, donker afgebeeld) van het kuitasje (1) tussen de binnen- en buitenkuip. Plaats de middelste uitsparing en een uitsparing van de zijkant op de bouten. Schuif het windscherm naar beneden tussen de **buiten** kuip en het kuitasje.

OPMERKING

Wanneer u alleen deze set monteert, gebruikt u de zwarte originele windschermmontagebouten en bout (3) van deze kit.

*Als u bovendien een windschermlijstset installeert, gebruikt u de verchromde bouten uit **die** set. Gooi de originele windschermmontagebouten en bout (3) van deze set weg.*



Afbeelding 2. Positie van de afstandsring

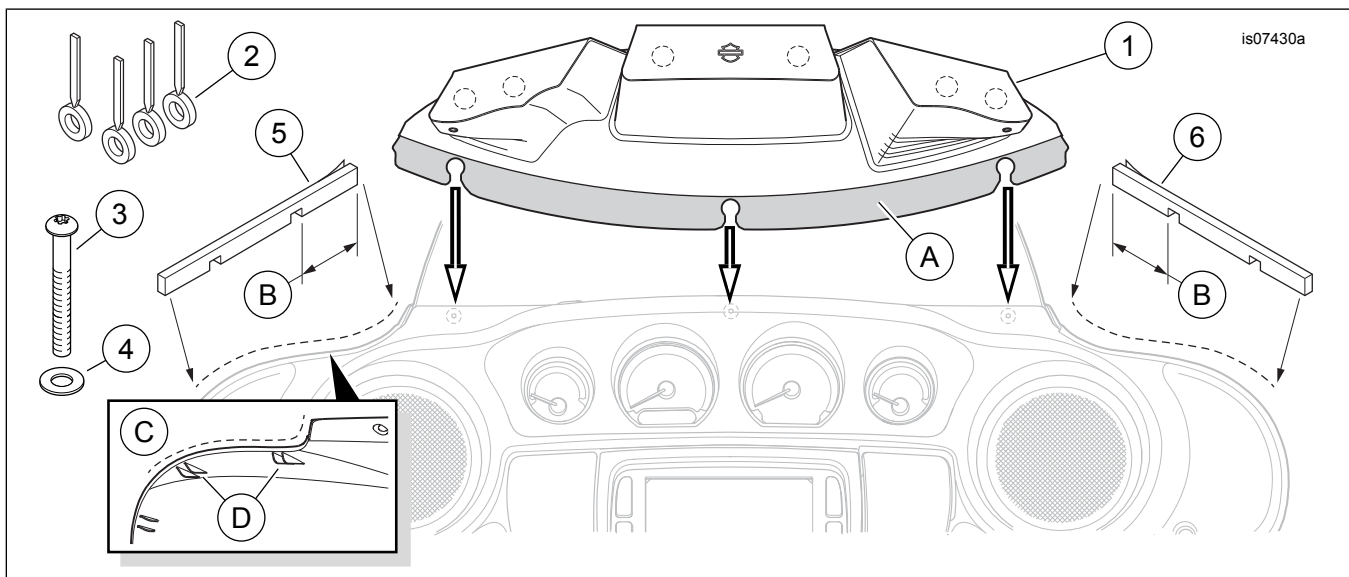
6. Zie Afbeelding 2. Pak drie afstandsringen (3) uit de set (de vierde afstandsring dient als reserve).
- a. Pak de overgebleven originele windschermmontagebouten die u eerder heeft verwijderd. Houd één van de afstandsringen vast aan de stengel, plaats de afstandsring tussen de **buiten** kuip en het windscherm met de stengel omhoog.

- b. Voer de bout (1) door de buitenkuip (2), afstandsring (3), windscherm (4) en het kuintasje (5). Draai de bout in het schroefdraadinzetstuk van de binnenkuip (6), maar draai deze niet volledig vast.
- c. Verdraai de stengel van de afstandsring om deze af te breken.
- d. Verwijder de middelste bout en herhaal de montage van de afstandsring. Verwijder de overgebleven bout aan het einde en herhaal de montage van de afstandsring.
7. Zorg ervoor dat het windscherm en het kuintasje beide goed zitten.
8. Zie Afbeelding 1. Draai de drie windschermbouten (1) vast aan 2,8–3,4 N·m (25–30 in-lbs).

GEBRUIK

1. Controleer of alle magneten op hun plaats zitten.
2. Controleer of alle kleppen goed sluiten.
3. Controleer of de inhoud van elk vak volledig omsloten is en dat elke klep goed sluit.
4. Controleer of de kleppen goed vast zitten en dat ze goed functioneren voor gebruik.

SERVICEONDERDELEN



Afbeelding 3. Serviceonderdelen, Kuintasje met meerdere vakken

Tabel 1. Serviceonderdelen

Onderdeel	Beschrijving (aantal)	Onderdeelnummer
1	Kuintasje met meerdere vakken	Niet afzonderlijk verkrijgbaar
2	Afstandsring (4)	57400242

Tabel 1. Serviceonderdelen

Onder-deel	Beschrijving (aantal)	Onderdeelnummer
3	Bout, bolkop	10200274
4	Standaard onderlegging	10300067
5	Afdichting, buitenkuip (links)	57000392
6	Afdichting, buitenkuip (rechts)	57000393
Onderdelen genoemd in de tekst, maar niet bij de set inbegrepen:		
A	Onderste gedeelte van het kuintasje	
B	Langer afdichtingseinde	
C	Gezien vanuit de binnenkant van de buitenkuip	
D	Uitlijnfunctie (2)	