



## FAT BOB CUTBACK REAR WHEEL (FAT BOB カットバックリアホイール)

### 概要

#### ▲警告

お持ちのモデルの車両に許可されたホイールとインストールキットのみを取り付けてください。適合性を確認するには、ハーレーダビッドソンジャパン正規販売網店にお問い合わせください。ホイールおよびインストールキットが合わないか、お持ちのモデルに許可されていないホイールを取り付けると、コントロールが失われる場合があります、死亡したり重傷を負うおそれがあります。(00610c)

### キット番号

40900075

### モデル

モデルの適合性については、純正P&Aカタログまたはwww.harley-davidson.comのパーツとアクセサリーに関するセクションをご覧ください。

### キット内容

キット内容については交換用パーツの項目を参照してください。

### 装着に必要となる追加パーツ

このキットにはカスタムホイールのみが付属します。

このキットを正しく取り付けるには、ハーレーダビッドソンジャパン正規販売網店で販売されている次のパーツを別途購入する必要があります。

- ・ホイールインストールキット(「表3」から「表4」を参照し、必要なインストールキットを確認してください。)
- ・ブレーキディスクスクリュー(適切な金具を判断するには、「表1」を参照してください。)
- ・リアスプロケットスクリュー(適切な金具を判断するには、「表1」を参照してください。)
- ・ホイールベアリングリムーバー/インストーラー(94134-09A)

正しくメンテナンスおよびクリーニングを行うには、次のハーレーダビッドソン純正モーターアクセサリーを使用することが推奨されます。

- ・Harley®Bright™ChromeCleaner(ハーレーブライトクロームクリーナー)(94683-99)
- ・Harley®Glaze™PolishandSealant(ハーレーグレイズポリッシュおよびシーラント)(99701-84)
- ・Harley®Wheel and Spoke Brush(ハーレーホイールアンドスポークブラシ)(43078-99)
- ・Harley-Davidson®Wheel and Tire Cleaner(ハーレーダビッドソンホイールおよびタイヤクリーナー)(94658-98)
- ・Harley®Preserve Bare Aluminum Protectant(ハーレーブリザーベアアルミ保護剤)(99845-07)

#### ▲警告

ライダーおよびパッセンジャーの安全を守るため、キットは正しく装着してください。サービスマニュアルを参照しながら、適切な手順に従ってください。自分で作業を行うことが難しい場合、または適切な工具を持っていない場合は、最寄りのハーレーダビッドソン正規販売網店に取り付けを依頼してください。本キットを正しく取り付けないと死亡したり重傷を負うおそれがあります。(00333b)

#### 注記

この取り扱い説明書はサービスマニュアルの記載情報を参照していません。このキットを取り付けるには、お持ちの車両のサービスマニュアルが必要です。サービスマニュアルは最寄りのハーレーダビッドソンジャパン正規販売網店でお買い求めいただけます。

表1. リアディスクとスプロケット金具の適合

金具	適合車両
リアディスクスクリュー(標準またはクローム金具を選択)	
5本の標準ディスクスクリュー(43567-92)	全モデル
5本のスクリューを含むクロームスクリューキット(46647-05)	全モデル
リアスプロケットスクリュー(標準またはクローム金具を選択)	
5本のスプロケットスクリュー、標準(3109)	2007年以降のDynaおよびSoftail、2007年Touring
5組のスクリューとワッシャーを含むクロームスクリューキット(94773-07)	2007年以降のDynaおよびSoftail
5本のスプロケットスクリュー、標準(3737A)	2000年から2005年Dyna、2000年から2006年Softail、2004年から2006年Touring
5組のスクリューとワッシャーを含むクロームスクリューキット(94773-00A)	2000年から2005年のDyna、2000年から2006年のSoftail
5本のスプロケットスクリュー、標準(3814)	2008年Touringモデル
5本のスプロケットスクリュー、標準(3873)	2006年Dyna
5本のスプロケットスクリュー、標準(3899)	2000年から2003年のTouring、2001年以降のSportster(日本向けモデルを除く)
5本のスプロケットスクリュー、標準(40439-01)	2002年から2006年VRSCおよび2007年VRSCRモデル
5本のスプロケットスクリュー、標準(4552)	2007年以降のVRSCモデル(VRSCRとVRSCSEを除く)
リアスプロケットワッシャー	
5つのスプロケットワッシャー、標準(6516HW)	2006年以前のDyna、Softail、およびTouringと2000年以降のSportsterモデル(日本向けモデルを除く)
5つのスプロケットワッシャー、標準(7039)	2002年以降のVRSC

## 取り付け

1. 既存のリアホイールアッセンブリーを取り外します。アクスル、アクスルナット、ブレーキディスク、ホイールスペーサーはキット取り付け用に保管します。サービスマニュアルを参照してください。

### 注記

ホイールの取り外し、取り付け前にリアブレーキキャリパーを外してください。

アクスルナットのcottarピンまたはスプリングクリップは必ず取り替えてください。これらは販売店にてお買い求めいただけます。お持ちの車両の部品番号については販売店までお問い合わせください。

### 注記

インストールキットに同梱のショートバルブシステム(43157-83A)を取り付けます。その他の全てのバルブシステムは廃棄してください。

2. 「図1」を参照してください。バルブシステムアッセンブリー(H)をホイールに取り付けます。サービスマニュアルを参照してください。

### 注記

ブレーキディスク/ロータースクリューは再使用しないでください。再使用するとトルクが失われブレーキ構成部品が破損するおそれがあります。(00319c)

## 交換用パーツ

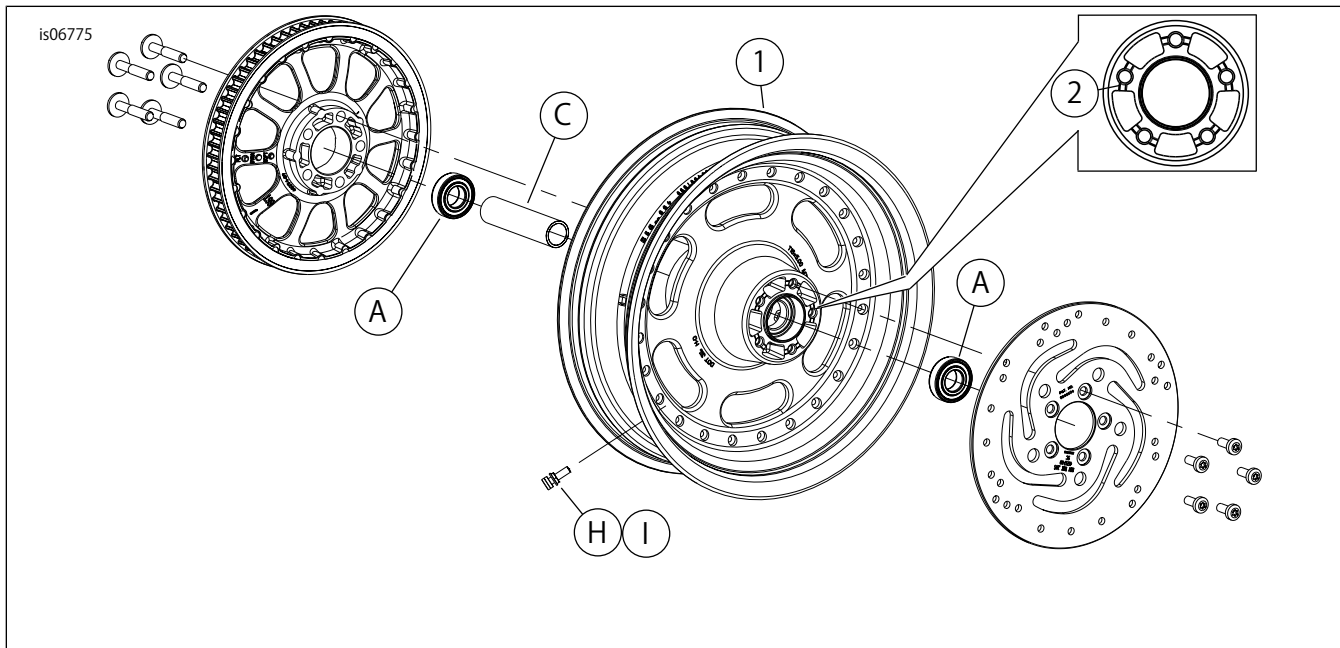


図1。交換用パーツ:FatBobカットバックリアホイール

### 注記

スプロケットマウントスクリューは再使用しないでください。スプロケットマウントスクリューを再使用すると、締め付けトルクが不十分になり、スプロケットまたはベルトアッセンブリーを損傷する原因となります。(00480b)

3. 該当する交換用パーツ表を使って、ホイールにホイールインストールキット部品、標準ブレーキディスク、スプロケットを組み立てます。サービスマニュアルを参照してください。
4. サービスマニュアルの説明に従い、ホイールベアリングリムーバー/インストーラーを使用して、プライマリーベアリングを先に取り付けます。

### 注記

ハブ面の機械加工溝はプライマリーベアリング側を表します。

5. 車両にリアホイール(1)、標準アクスル、スプロケット、および標準スペーサーを取り付けます。サービスマニュアルを参照してください。

## メンテナンスおよびクリーニング

1. ひどく汚れたホイールは、Harley Wheel and Spoke Brush (ハーレーホイールアンドスポークブラシ)にHarley-Davidson Wheel & Tire Cleaner (ハーレーダビッドソンホイール&タイヤクリーナー)をつけて清掃します。
2. クリーニングと磨きの後は、Harley Glaze Polish and Sealant (ハーレーグレイズポリッシュシーラント)等の品質が良いシーラーで仕上げ面を守ります。

表2。交換用パーツおよびホイールキット内容

キット	アイテム	詳細(数量)	部品番号
40900075	1	ホイール	別売りなし
テキストで言及されたビジュアルインジケータ:			
	2	機械加工溝	

表3。リア25mmベアリングホイールインストールキット(41451-08B)

リア25mmベアリングホイールインストールキット(41451-08B)		アイテム(使用された数量と詳細)					
適合車両	ホイールサイズ	A	C	F	H	I	J
2008年以降のFXDF	16x5.0インチ	2	1	0	*	*	*
2008年以降のDyna (FXDFを除く)	17x4.5インチ	2	1	**	*	*	*
2008年以降のFXDF	18x6.0インチ	2	1	0	*	*	*
インストールキットは、さまざまなホイールスタイルや適合品とともに機能するように設計されています。ホイールとインストールキットが取り付けられる車両用にデザイン、許可されているかを確認するには、ハーレーダビッドソンジャパン正規販売網店にお問い合わせください。 注記: *お持ちの特定のキットに、どのバルブシステムを使用するか判断するには、取り付けのバルブ取り付け手順上にある注記を参照します。他のバルブシステムは廃棄してください。 **どのベアリングシムがお持ちの特定のホイールキットと適合品に使用されるかを判断するには、取り付けのホイールアッセンブリー手順上にあるお持ちのホイールキットの注記を参照してください。 ***ベアリングシムはプライマリーベアリングの下に取り付けられています。		A	ベアリング、レギュラー(2)		9276		
		C	アクスルスリーブ		43905-08		
		F	ベアリングシム***		43904-08		
		H	バルブシステム、ショート		43157-83A		
		I	バルブシステム、ロング		43206-01		
		J	バルブシステム(貫通)		40999-87		

表4。リア25mmベアリングABSホイールインストールキット(42400003)

リア25mmベアリングABSホイールインストールキット(42400003)		アイテム(使用された数量と詳細)						
適合車両	ホイールサイズ	A	B	C	F	H	I	J
2008年以降のFXDF	16x5.0インチ	1	1	1	0	*	*	*
2008年以降のDyna (FXDFおよびFLDを除く)	17x4.5インチ	1	1	1	1	*	*	*
2012年FLD	17x4.5インチ	1	1	1	0	*	*	*
2008年以降のFXDF	18x6.0インチ	1	1	1	0	*	*	*
インストールキットは、さまざまなホイールスタイルや適合品とともに機能するように設計されています。ホイールとインストールキットが取り付けられる車両用にデザイン、許可されているかを確認するには、ハーレーダビッドソンジャパン正規販売網店にお問い合わせください。 注記: *お持ちの特定のキットに、どのバルブシステムを使用するか判断するには、取り付けのバルブ取り付け手順上にある注記を参照します。他のバルブシステムは廃棄してください。 **プライマリーベアリング。ベアリングは、赤い側がホイールを向くように取り付ける必要があります。		A	ベアリング、レギュラー		9276			
		B	ベアリング、ABS**		9252			
		C	アクスルスリーブ		43905-08			
		F	ベアリングシム		43904-08			
		H	バルブシステム、ショート		43157-83A			
		J	バルブシステム(貫通)		40999-87			