



INSTRUÇÕES

J05255

2011-06-03



RODA TRASEIRA FAT BOB CUTBACK

INFORMAÇÕES GERAIS

▲ ATENÇÃO

Instale apenas as rodas e os kits de instalação aprovados para o seu modelo de motocicleta. Contate uma concessionária Harley-Davidson para verificar a adaptação. A instalação de rodas e kits de instalação incompatíveis ou não aprovados para o seu modelo podem causar perda de controle, o que pode levar a morte ou lesões graves. (00610c)

Número do kit

40900075

Modelos

Para informações sobre os modelos correspondentes, por favor, veja o catálogo de peças e acessórios, ou a seção de peças e acessórios do site www.harley-davidson.com.

Conteúdo do kit

Consulte a seção de peças de reposição para obter o conteúdo do kit.

Peças adicionais necessárias

Este kit inclui somente a roda personalizada.

A instalação correta deste kit exige a compra em separado das seguintes peças que estão disponíveis em um concessionário Harley-Davidson:

- Kit de instalação da roda (veja a Tabela 3 até a Tabela 4) para determinar o kit de instalação necessário
- Parafusos do disco de freio (veja a Tabela 1 para determinar as ferragens apropriadas)
- Parafusos da roda dentada traseira (veja a Tabela 1 para determinar as ferragens apropriadas)
- Extrator e instalador de rolamento da roda (94134-09A)

Os seguintes Harley-Davidson Genuine Motor Accessories são recomendados para a manutenção e a limpeza apropriadas:

- Limpador para cromados Harley® Bright™ (94683-99)
- Polidor e vedante Harley® Glaze™ (99701-84)
- Escova para roda e raios Harley® (43078-99)
- Limpador para roda e pneu Harley-Davidson® (94658-98)
- Protetor de alumínio exposto Harley® Preserve (99845-07)

▲ ATENÇÃO

A segurança do motociclista e do passageiro depende da instalação correta deste kit. Use os procedimentos apropriados do Manual de serviço. Se o procedimento não estiver dentro de suas capacidades ou se você não possuir as ferramentas corretas, deixe que uma concessionária Harley-Davidson efetue a instalação. A instalação inadequada deste kit poderá resultar em morte ou lesões graves. (00333b)

NOTA

Esta folha de instruções faz referência às informações do Manual de serviço. Um Manual de serviço para o seu modelo de motocicleta é necessário para esta instalação, estando disponível em um concessionário Harley-Davidson.

Tabela 1. Adaptação das ferragens da roda dentada e disco traseiros

Ferragens	Adaptação
Parafusos do disco traseiro (selecione as ferragens originais ou cromadas)	
5 parafusos originais do disco (43567-92)	Todos os modelos
Kit de parafusos cromados (46647-05) inclui 5 parafusos	Todos os modelos
Parafusos da roda dentada traseira (selecione as ferragens originais ou cromadas)	
5 parafusos da roda dentada, originais (3109)	Dyna e Softail anos 2007 e posteriores, Touring ano 2007
Kit de parafusos cromados (94773-07) inclui 5 parafusos e arruelas	Dyna e Softail anos 2007 e posteriores
5 parafusos da roda dentada, originais (3737A)	Dyna anos 2000 a 2005, Softail anos 2000 a 2006, Touring anos 2004 a 2006
Kit de parafusos cromados (94773-00A) inclui 5 parafusos e arruelas	Dyna anos 2000 a 2005, Softail anos 2000 a 2006
5 parafusos da roda dentada, originais (3814)	Touring ano 2008
5 parafusos da roda dentada, originais (3873)	Dyna ano 2006
5 parafusos da roda dentada, originais (3899)	Touring anos 2000 a 2003, Sportster anos 2001 e posteriores (exceto os modelos japoneses)
5 parafusos da roda dentada, originais (40439-01)	VRSC anos 2002 a 2006 e VRSCR ano 2007
5 parafusos da roda dentada, originais (4552)	VRSC anos 2007 e posteriores (exceto os modelos VRSCR e VRSCSE)
Arruelas da roda dentada traseira	

Tabela 1. Adaptação das ferragens da roda dentada e disco traseiros

Ferragens	Adaptação
5 arruelas da roda dentada, originais (6516HW)	Dyna, Softail e Touring ano 2006 e anteriores, e modelos Sportster anos 2000 e posteriores (exceto os modelos japoneses)
5 arruelas da roda dentada, originais (7039)	VRSC anos 2002 e posteriores

INSTALAÇÃO

1. Remova o conjunto da roda traseira existente. Guarde o eixo, a porca do eixo, o disco de freio e os espaçadores da roda para a instalação do kit. Consulte o Manual de serviço.

NOTA

Antes de remover ou instalar a roda, o câliper do freio traseiro deverá ser removida.

O contrapino ou a presilha de mola para a porca do eixo deve ser substituído(a). Estes estão disponíveis para compra no seu concessionário. Consulte o seu concessionário para obter o número de peça correto para o seu modelo de motocicleta.

NOTA

Instale a haste curta da válvula (43157-83A) incluída no kit de instalação. Descarte todas as outras hastes de válvulas.

2. Veja a Figura 1. Instale o conjunto da haste de válvula (H) na roda. Consulte o Manual de serviço.

PEÇAS DE REPOSIÇÃO

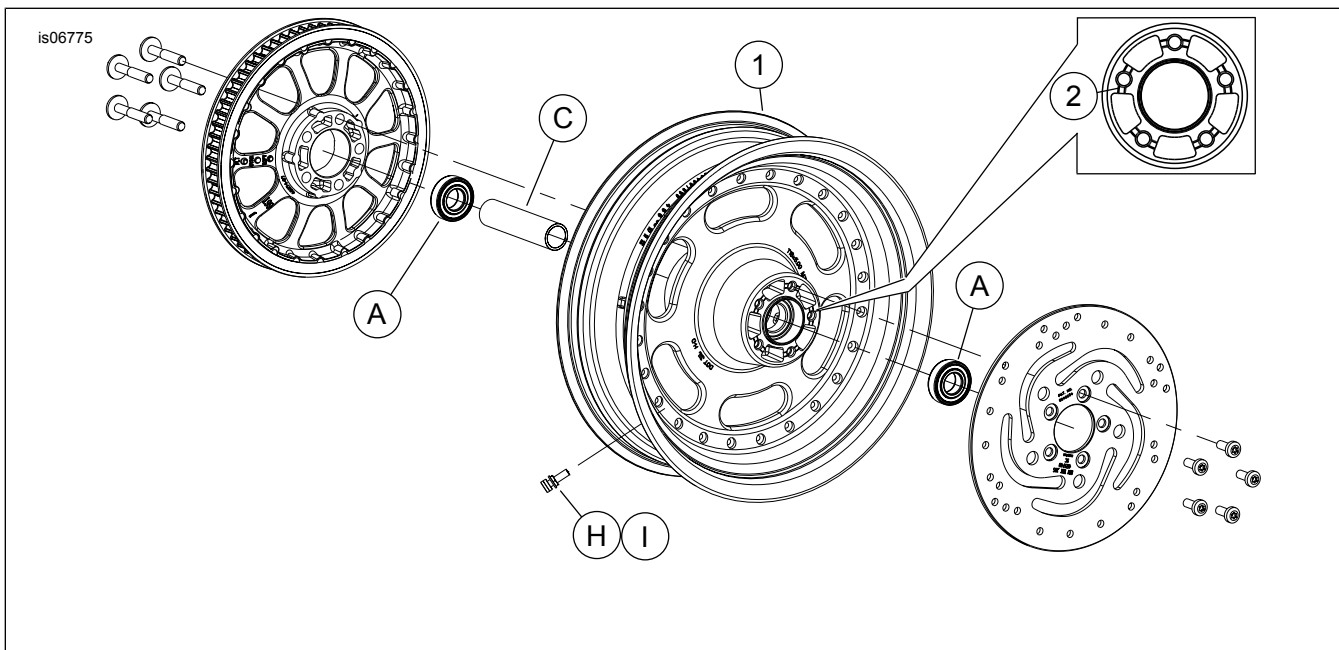


Figura 1. Peças de reposição: Roda traseira Fat Bob Cutback

AVISO

Não reutilize os parafusos do disco/rotor do freio. A reutilização desses parafusos pode causar perda de torque e danos aos componentes do freio. (00319c)

AVISO

Não reutilize os parafusos de montagem da roda dentada. A reutilização dos parafusos de montagem originais da roda dentada poderá resultar em perda de torque de aperto e em danos à roda dentada e/ou ao conjunto da correia. (00480b)

3. Monte os componentes do kit de instalação da roda, o disco de freio original e a roda dentada na roda usando a tabela de peças de reposição apropriada. Consulte o Manual de serviço.
4. Instale o rolamento primário primeiro, seguindo as instruções no Manual de serviço e usando o EXTRATOR/INSTALADOR DO ROLAMENTO DA RODA.

NOTA

A ranhura usinada na face do cubo indica o lado do rolamento primário.

5. Instale a roda traseira (1), o eixo, a roda dentada e os espaçadores originais da motocicleta. Veja o Manual de serviço.

MANUTENÇÃO E LIMPEZA

1. Limpe as superfícies da roda com sujeira pesada usando o limpador para roda e pneu Harley-Davidson aplicado com a escova para roda e raios Harley.
2. Após limpar e polir, vede o acabamento com um vedante de boa qualidade, como o polidor e vedante Harley Glaze.

Tabela 2. Conteúdo do kit da roda e peças de reposição

Kit	Item	Descrição (quantidade)	Peça N.º
40900075	1	Roda	Não é vendida separadamente
Indicador visual mencionado no texto:			
	2	Ranhura usinada	

Tabela 3. Kit de instalação da roda TRASEIRA com rolamento de 25 mm (41451-08B)

Kit de instalação da roda TRASEIRA com rolamento de 25 mm (41451-08B)		Item (quantidade usada e descrição)					
Adaptação	Tamanho da roda	A	C	F	H	I	J
FXDF anos 2008 e posteriores	16 x 5,0 pol.	2	1	0	*	*	*
Dyna anos 2008 e posteriores (exceto FXDF)	17 x 4,5 pol.	2	1	**	*	*	*
FXDF anos 2008 e posteriores	18 x 6,0 pol.	2	1	0	*	*	*
Os kits de instalação são projetados para funcionar com vários acessórios e estilos diferentes de rodas. Contate um concessionário Harley-Davidson para verificar se os kits de instalação e da roda foram projetados e aprovados para a motocicleta em que estão sendo instalados. NOTAS: *Veja a <i>NOTA</i> acima da etapa de instalação da válvula em INSTALAÇÃO para determinar que haste da válvula usar para o seu kit específico. Descarte a(s) outra(s) haste(s) de válvula. **Veja as <i>NOTAS</i> do seu kit de roda acima da etapa da montagem da roda em INSTALAÇÃO para determinar qual pastilha do rolamento é usada para o seu kit de roda específico e adaptação. ***Pastilha do rolamento instalada sob o rolamento primário.		A	Rolamento, normal (2)		9276		
		C	Luva do eixo		43905-08		
		F	Pastilha do rolamento***		43904-08		
		H	Haste da válvula, curta		43157-83A		
		I	Haste da válvula, comprida		43206-01		
		J	Haste da válvula, passagem direta		40999-87		

Tabela 4. Kit de instalação da roda TRASEIRA ABS com rolamento de 25 mm (42400003)

Kit de instalação da roda TRASEIRA ABS com rolamento de 25 mm (42400003)		Item (quantidade usada e descrição)						
Adaptação	Tamanho da roda	A	B	C	F	H	I	J
FXDF anos 2008 e posteriores	16 x 5,0 pol.	1	1	1	0	*	*	*
Dyna anos 2008 e posteriores (exceto o FXDF e o FLD)	17 x 4,5 pol.	1	1	1	1	*	*	*
FLD ano 2012	17 x 4,5 pol.	1	1	1	0	*	*	*
FXDF anos 2008 e posteriores	18 x 6,0 pol.	1	1	1	0	*	*	*
Os kits de instalação são projetados para funcionar com vários acessórios e estilos diferentes de rodas. Contate um concessionário Harley-Davidson para verificar se os kits de instalação e da roda foram projetados e aprovados para a motocicleta em que estão sendo instalados. NOTAS: *Veja a <i>NOTA</i> acima da etapa de instalação da válvula em INSTALAÇÃO para determinar que haste da válvula usar para o seu kit específico. Descarte a(s) outra(s) haste(s) de válvula. **Rolamento primário. O rolamento deve ser instalado com o lado vermelho voltado para a roda.		A	Rolamento, normal		9276			
		B	Rolamento, ABS**		9252			
		C	Luva do eixo		43905-08			
		F	Pastilha do rolamento		43904-08			
		H	Haste da válvula, curta		43157-83A			
		J	Haste da válvula, passagem direta		40999-87			