



CHISEL VOORWIELEN

ALGEMEEN

⚠ WAARSCHUWING

Gebruik alleen wielen en montagesets die goedgekeurd zijn voor uw model motorfiets. Neem contact op met een Harley-Davidson-dealer om de geschiktheid te controleren. Gebruik van niet-geschikte wielen of montagesets die niet goedgekeurd zijn voor uw model motorfiets kan tot verlies van controle over de motorfiets leiden, met mogelijk ernstig of dodelijk letsel tot gevolg. (00610c)

Setnummers

43300057 en 43300059

Modellen

Voor modelgerelateerde informatie, raadpleegt u de P&A-catalogus of het gedeelte Parts and Accessories (onderdelen en accessoires) op www.harley-davidson.com (alleen Engelstalig).

Setinhoud

Zie Afbeelding 1 en de Serviceonderdelentabellen.

Vereiste aanvullende onderdelen

Accessoire naafkappen zijn niet compatibel met deze wielen.

Deze set bevat alleen het custom wiel.

Voor de juiste installatie van deze set moeten de volgende onderdelen afzonderlijk worden aangeschaft bij een Harley-Davidson-dealer:

- Wielmontageset (zie Tabel 2 en Tabel 3 om te bepalen welke montageset nodig is)
- 14 Remschijfborstbouts (3762M) en 14 onderlegingen (6966M) of 3 sets verchroomde bouten (91800029). Een verchroomde schroefset bevat 5 bouten en 5 onderlegingen
- (De)montagegereedschap van het wiellager (94134-09)
- Twee Chisel-stijl zwevende remschijfsets (41500040 [gepolijst] of 41500042 [ongepolijst])

⚠ WAARSCHUWING

De veiligheid van de berijder en de passagier is afhankelijk van de correcte montage van deze set. Volg de juiste stappen uit de servicehandleiding. Als u niet zeker weet of u de procedure correct kunt uitvoeren of als u niet beschikt over het juiste gereedschap, laat de installatie dan over aan een Harley-Davidson-dealer. Incorrecte montage van deze set kan ernstig of dodelijk letsel tot gevolg hebben. (00333b)

OPMERKING

In dit instructieblad wordt verwezen naar informatie in de servicehandleiding. Voor deze installatie is een servicehandleiding voor uw model motorfiets vereist. Deze is verkrijgbaar bij een Harley-Davidson-dealer.

Aanbevolen aanvullende onderdelen

De volgende Harley-Davidson Genuine Motor Accessories worden aanbevolen voor verzorging en onderhoud:

- Harley® Bright™ chroomreiniger (94683-99)
- Harley® Glaze™ polijst- en afdichtmiddel (99701-84)
- Harley® wiel- en spaakborstel (43078-99)
- Harley-Davidson® wiel- en bandreiniger (94658-98)
- Harley® Preserve™ beschermingsmiddel voor kale aluminium delen (99845-07)

INSTALLEREN

1. Verwijder het huidige voorwiel. Bewaar de as, asmoer, remschijf en wielafstandsstukken voor het bevestigen van de set. Raadpleeg de servicehandleiding.

OPMERKING

Plaats het korte ventiel (43157-83A) uit de montageset. Gooi alle andere ventielen weg.

2. Zie Afbeelding 1. Monteer het ventiel (L) op het wiel. Raadpleeg de servicehandleiding.

OPMERKING

Plaats de met de montageset meegeleverde lagervulring niet.

MEDEDELING

Gebruik de remschijfbouts niet opnieuw. Als u deze bouten opnieuw gebruikt, kan dit leiden tot koppelverlies en beschadiging van de remschijfonderdelen. (00319c)

3. Monteer de onderdelen uit de wielmontageset en de remschijf/ven aan het wiel met behulp van de betreffende serviceonderdelentabel. Raadpleeg de servicehandleiding.
4. Monteer primaire lager met het (de)montagegereedschap van het wiellager. Raadpleeg de servicehandleiding. De linkerzijde van het wiel is voorzien van de ingegoten letters DOT om de primaire zijde van het wiel aan te geven.

OPMERKING

Als het wiel voorzien is van een gele ronde sticker op de velg, moet de band zo op het wiel worden geplaatst dat de witte stip zich tegenover de sticker bevindt. Als het wiel voorzien is van een groene ronde sticker op de velg, moet

de band zo op het wiel worden geplaatst dat de witte stip in lijn ligt met de sticker. Zie de servicehandleiding als er geen sticker op de velg aanwezig is.

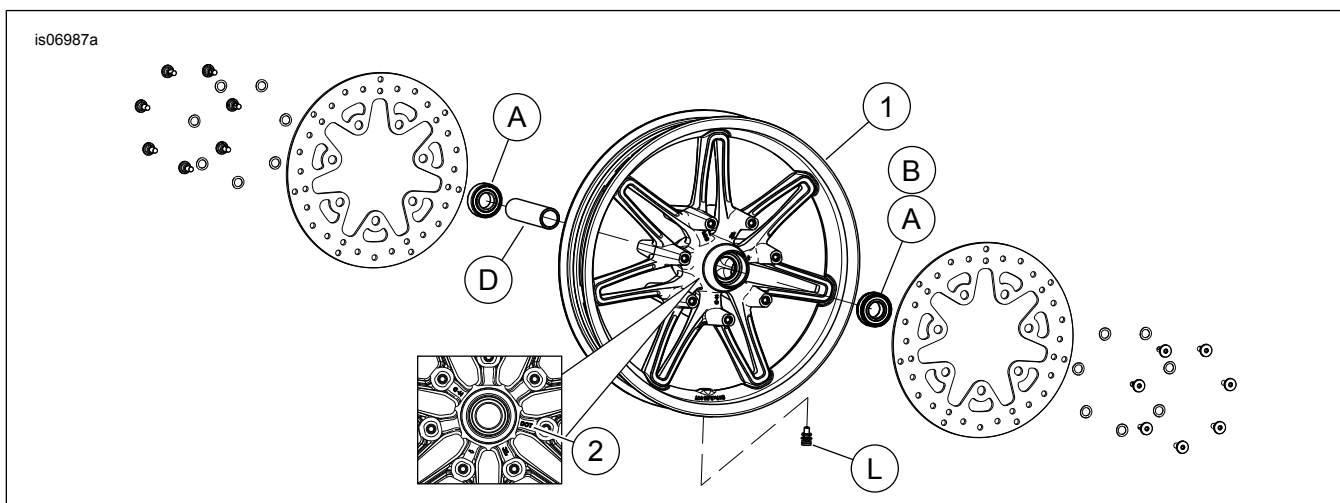
5. Monteer de (eerder verwijderde) wielafstandsstukken.
6. Monteer het voorwiel (1) en de standaard as. Raadpleeg de servicehandleiding.

ONDERHOUD EN REINIGING

Chromen onderdelen moeten regelmatig onderhouden worden om ervoor te zorgen dat ze hun oorspronkelijke glans behouden.

1. Maak erg vuile wieloppervlakken schoon met Harley-Davidson wiel- en bandreiniger die u aanbrengt met de Harley wiel- en spaakborstel.
2. Maak het chroom grondig schoon met chroomreiniger van goede kwaliteit, zoals Harley Bright chroomreiniger.
3. Breng na het reinigen en polijsten een bescherm laag aan met een afdichtmiddel van goede kwaliteit, zoals Harley Glaze polijst- en afdichtmiddel.

SERVICEONDERDELEN



Afbeelding 1. Serviceonderdelen: Chisel voorwielen (17 inch wiel afgebeeld)

Tabel 1. Serviceonderdelen en wielset-inhoud

Set	Item	Beschrijving (aantal)	Onderdeelnummer
43300057 en 43300059	1	Wiel	Niet afzonderlijk verkrijgbaar
Visuele indicator in de tekst genoemd:			
	2	Ingegoten DOT in het wiel	

Tabel 2. Montageset wiellager VOOR 25 mm (41455-08C)

Montageset wiellager VOOR 25 mm (41455-08C)		ITEM (aantal gebruikt en beschrijving)							
Montage	Wielgrootte	A	C	D	J	K	L	M	N
Touring-modellen van 2008, FLHRC-modellen van 2009 en later (zonder ABS)	16 x 3,0 inch	2	0	1	0	1	*	*	0
Touring-modellen van 2009 en later (zonder ABS)	17 x 3,0 inch	2	0	1	0	0	*	*	*
Touring-modellen van 2008 en later (zonder ABS)	18 x 3,5 inch	2	0	1	0	**	*	*	*
Dyna-modellen van 2008 en later (behalve FXDWG en FXDF)	19 x 2,5 inch	2	1	0	**	0	*	*	0
VRSCAW-, VRSCD-, VRSCF- en VRSCDX-modellen van 2008 en later (zonder ABS)	19 x 3,0 inch	2	1	0	1	0	*	*	0
Touring-modellen van 2009 en later (zonder ABS)	19 x 3,5 inch	2	0	1	0	0	*	*	*
De montagesets zijn ontworpen voor gebruik in combinatie met verschillende wielstijlen en montagedoeleinden. Neem contact op met een Harley-Davidson-dealer om te controleren of het wiel en de montagesets beide ontworpen en goedgekeurd zijn voor het model motorfiets waarop ze gemonteerd zullen gaan worden. OPMERKINGEN: * Zie <i>OPMERKING</i> boven de stap waarin de montage van het ventiel wordt beschreven bij MONTAGE om te bepalen welk ventiel u uit uw specifieke set moet gebruiken. Gooi de andere ventielen weg. ** Zie <i>OPMERKINGEN</i> voor uw wielset boven de montagestap voor het wiel in MONTAGE om te bepalen of er een lagervulring moet worden gebruikt. *** Lagervulring gemonteerd onder het hoofdlager.		A	Lager, standaard (2)		9276				
		C	Ashuls		41748-08				
		D	Ashuls		41900-08				
		J	Lagervulring***		41450-08				
		K	Lagervulring***		43903-08				
		L	Ventiel, kort		43157-83A				
M	Ventiel, lang		43206-01						
N	Ventiel, snap-in		40999-87						

Tabel 3. Montageset wiellager ABS VOOR 25 mm (41454-08B)

Montageset wiellager ABS VOOR 25 mm (41454-08B)		ITEM (aantal gebruikt en beschrijving)									
Montage	Wielgrootte	A	B	C	D	J	K	L	M	N	
Touring-modellen van 2008 en FLHRC-modellen van 2009 en later met ABS	16 x 3,0 inch	1	1	0	1	0	1	*	*	0	
Touring-modellen van 2009 en later met ABS	17 x 3,0 inch	1	1	0	1	0	0	*	*	*	
Touring-modellen van 2008 en later met ABS	18 x 3,5 inch	1	1	0	1	**	**	*	*	*	
VRSCAW-, VRSCD-, VRSCF- en VRSCDX-modellen van 2008 en later met ABS	19 x 3,0 inch	1	1	1	0	**	**	*	*	0	
Touring-modellen van 2009 en later met ABS	19 x 3,5 inch	1	1	0	1	0	0	*	*	*	
De montagesets zijn ontworpen voor gebruik in combinatie met verschillende wielstijlen en montagedoeleinden. Neem contact op met een Harley-Davidson-dealer om te controleren of het wiel en de montagesets beide ontworpen en goedgekeurd zijn voor het model motorfiets waarop ze gemonteerd zullen gaan worden. OPMERKINGEN: * Zie <i>OPMERKING</i> boven de stap waarin de montage van het ventiel wordt beschreven bij MONTAGE om te bepalen welk ventiel u uit uw specifieke set moet gebruiken. Gooi de andere ventielen weg. ** Zie <i>OPMERKINGEN</i> voor uw wielset boven de montagestap voor het wiel in MONTAGE om te bepalen welke lagervulring moet worden gebruikt. *** De rode zijde van het lager moet naar het wiel toe gemonteerd worden. Het ABS-lager is het hoofdlager. **** Lagervulring gemonteerd onder het hoofdlager.	A	Lager, standaard							9276		
	B	Lager, ABS***							9252		
	C	Ashuls							41748-08		
	D	Ashuls							41900-08		
	J	Lagervulring****							41450-08		
	K	Lagervulring****							43903-08		
	L	Ventiel, kort							43157-83A		
	M	Ventiel, lang							43206-01		
	N	Ventiel, snap-in							40999-87		