



RUOTE ANTERIORI CHISEL

GENERALITÀ

⚠ AVVERTENZA

Installare solo le ruote e i kit di installazione approvati per il proprio modello di motocicletta. Rivolgersi a un concessionario Harley-Davidson per verificare l'abbinamento. Un abbinamento errato delle ruote e dei kit di installazione o l'installazione di ruote non approvate per il proprio modello di motocicletta può far perdere il controllo del mezzo, con pericolo di riportare lesioni gravi o mortali. (00610c)

Numeri kit

43300057, 43300059

Modelli

Per informazioni sugli abbinamenti dei modelli, vedere il catalogo delle parti di ricambio e accessori o la sezione Parts and Accessories (Parti e Accessori) sul sito web www.harley-davidson.com (solo in inglese).

Contenuto del kit

Vedere Figura 1 e Tabelle delle parti di ricambio.

Parti supplementari necessarie

I coprimozzo complementari non sono compatibili con questa ruota.

Questo kit comprende solo la ruota personalizzata.

L'installazione corretta di questo kit richiede l'acquisto separato delle seguenti parti disponibili presso i concessionari Harley-Davidson:

- Kit di installazione ruote (vedere la Tabella 2 e la Tabella 3 per trovare il necessario kit di installazione)
- 14 viti a flangia per dischi del freno (3762M) e 14 rondelle (6966M) oppure 3 kit di viti cromate (91800029). Il kit di viti cromate contiene 5 viti e 5 rondelle
- Estrattore e inseritore dei cuscinetti delle ruote (94134-09)
- Due kit disco del freno flottante tipo Chisel (41500040 [lucidato] o 41500042 [non lucidato])

⚠ AVVERTENZA

La sicurezza del pilota e del passeggero dipende dalla corretta installazione di questo kit. Attenersi alle procedure appropriate illustrate nel manuale di manutenzione. Se non si è in grado di eseguire la procedura o non si dispone degli attrezzi adeguati, rivolgersi a un concessionario Harley-Davidson per l'installazione. Un'installazione non corretta di questo kit può causare lesioni gravi o mortali. (00333b)

NOTA

Questo foglio di istruzioni fa riferimento alle informazioni contenute nel manuale di manutenzione. Per questa installazione è necessario disporre di un manuale di manutenzione del proprio modello di motocicletta, disponibile presso un concessionario Harley-Davidson.

Parti supplementari consigliate

Si raccomanda l'uso dei seguenti accessori Harley-Davidson Genuine Motor Accessories per una manutenzione e pulizia corretta:

- Detergente per cromatura brillante Harley® Bright™ (94683-99)
- Lucido e sigillante Harley® Glaze™ (99701-84)
- Spazzola per ruote e razze Harley® (43078-99)
- Detergente per ruote e pneumatici Harley-Davidson® (94658-98)
- Protezione per parti in alluminio nudo Harley® Preserve™ (99845-07)

INSTALLAZIONE

1. Rimuovere il gruppo della ruota anteriore esistente. Mettere da parte l'asse, il dado dell'asse, il disco del freno e i distanziali della ruota per l'installazione del kit. Vedere il manuale di manutenzione.

NOTA

Installare lo stelo corto della valvola (43157-83A) incluso nel kit di installazione. Eliminare tutti gli altri steli delle valvole.

2. Vedere Figura 1. Installare il gruppo dello stelo della valvola (L) sulla ruota. Vedere il manuale di manutenzione.

NOTA

Non installare lo spessore del cuscinetto incluso nel kit di installazione.

NOTA

Non riutilizzare le viti dei dischi/rotori dei freni. Il riutilizzo di queste viti può ridurre la coppia di serraggio e danneggiare i componenti dei freni. (00319c)

3. Montare sulla ruota i componenti del kit d'installazione della ruota ed il/i disco/dischi del freno, utilizzando la tabella delle parti di ricambio appropriata. Vedere il manuale di manutenzione.



4. Montare il cuscinetto del lato dell'albero primario usando un Estrattore e inseritore dei cuscinetti delle ruote. Vedere il manuale di manutenzione. Sul lato sinistro della ruota è pressofuso "DOT" che indica il lato del cuscinetto dell'albero primario.

NOTA

Se sul cerchione della ruota c'è un adesivo con un punto giallo, orientare lo pneumatico in modo che il punto bianco si trovi sul lato opposto dell'adesivo. Se sul cerchione della ruota c'è un adesivo con un punto verde, orientare lo pneumatico in modo che il punto bianco si trovi allineato con l'adesivo. Se sul cerchione non ci sono adesivi con punti colorati, vedere il manuale di manutenzione.

5. Installare i distanziali della ruota (precedentemente rimossi).

6. Installare la ruota anteriore (1) e l'asse di serie. Vedere il manuale di manutenzione.

MANUTENZIONE E PULIZIA

Per preservare la lucentezza e lo splendore originali delle parti cromate, si consiglia di sottoporle a manutenzione con regolarità.

1. Pulire le superfici della ruota molto sporche con detergente per ruote e pneumatici Harley-Davidson, applicandolo con la spazzola per ruote e razze Harley.
2. Pulire accuratamente le superfici cromate con un apposito detergente di buona qualità per parti cromate, come il detergente per cromatura brillante Harley Bright.
3. Dopo la pulizia e la lucidatura, sigillare le finiture con un fissatore di buona qualità, come il lucido e sigillante Harley Glaze.

PARTI DI RICAMBIO

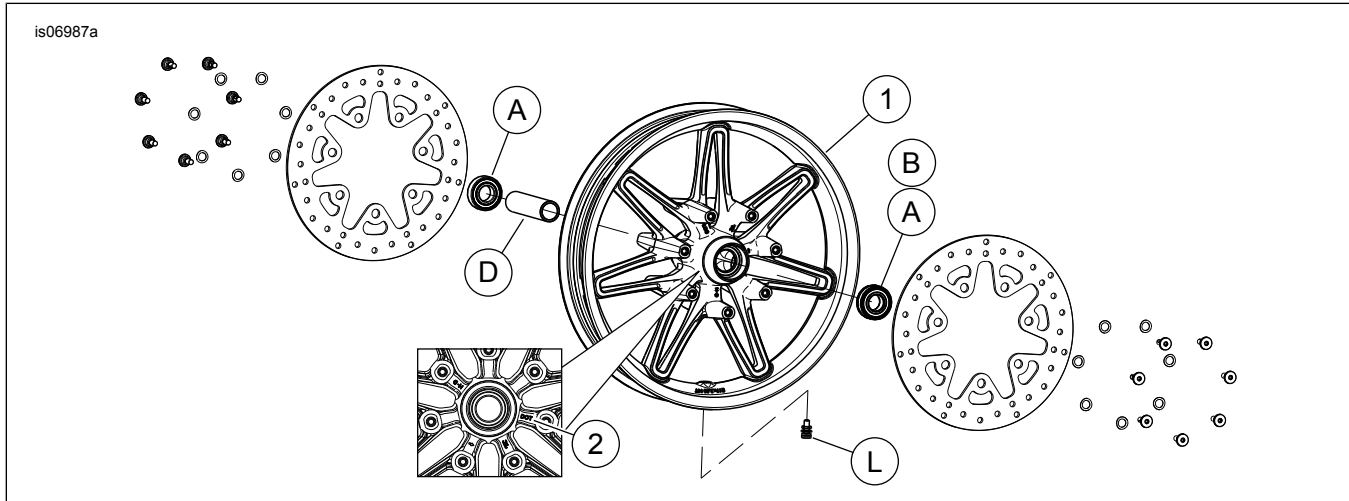


Figura 1. Parti di ricambio: Ruote anteriori Chisel (mostrata quella da 17 pollici)

Tabella 1. Parti di ricambio e contenuto dei kit delle ruote

Kit	Elemento	Descrizione (quantità)	Numero codice
43300057, 43300059	1	Ruota	Parte non venduta separatamente
Indicatore a vista citato nel testo:			
	2	Contrassegno pressofuso nella ruota "DOT"	

Tabella 2. Kit di installazione ruota ANTERIORE con cuscinetti da 25 mm (41455-08C)

Abbinamento	Misura delle ruote	ELEMENTO (quantità usata e descrizione)							
		A	C	D	J	K	L	M	N
Touring 2008; FLHRC 2009 e anni successivi (modelli non dotati di ABS)	16 x 3,0 pollici	2	0	1	0	1	*	*	0
Touring 2009 ed anni successivi (modelli non dotati di ABS)	17 x 3,0 pollici	2	0	1	0	0	*	*	*
Touring 2008 ed anni successivi (modelli non dotati di ABS)	18 x 3,5 pollici	2	0	1	0	**	*	*	*
Dyna 2008 ed anni successivi (eccetto FXDWG e FXDF)	19 x 2,5 pollici	2	1	0	**	0	*	*	0
VRSCAW, VRSCD, VRSCF e VRSCDX 2008 e anni successivi (modelli non dotati di ABS)	19 x 3,0 pollici	2	1	0	1	0	*	*	0
Touring 2009 ed anni successivi (modelli non dotati di ABS)	19 x 3,5 pollici	2	0	1	0	0	*	*	*

Tabella 2. Kit di installazione ruota ANTERIORE con cuscinetti da 25 mm (41455-08C)

Kit di installazione ruota ANTERIORE con cuscinetti da 25 mm (41455-08C)		ELEMENTO (quantità usata e descrizione)							
Abbinamento	Misura delle ruote	A	C	D	J	K	L	M	N
I kit di installazione sono progettati per funzionare bene con diversi tipi e abbinamenti di ruote. Rivolgersi a un concessionario Harley-Davidson per verificare che sia le ruote sia i kit di installazione siano progettati e approvati per il modello di motocicletta su cui si desidera installarli. NOTE: * Vedere la <i>NOTA</i> che precede la descrizione dell'installazione delle valvole nella sezione <i>INSTALLAZIONE</i> per individuare lo stelo della valvola da usare per il kit di cui si dispone. Eliminare gli altri steli delle valvole. ** Vedere le <i>NOTE</i> relative al kit della ruota di cui si dispone, che precedono la descrizione dell'installazione della ruota nella sezione <i>INSTALLAZIONE</i> , per sapere se occorre usare uno spessore del cuscinetto con il proprio kit e la ruota. *** Spessore montato sotto il cuscinetto del lato dell'albero primario.		A	Cuscinetto, normale (2)		9276				
	C	Manicotto asse		41748-08					
	D	Manicotto asse		41900-08					
	J	Spessore del cuscinetto***		41450-08					
	K	Spessore del cuscinetto***		43903-08					
	L	Stelo della valvola, corto		43157-83A					
	M	Stelo della valvola, lungo		43206-01					
	N	Stelo della valvola, a estrazione		40999-87					

Tabella 3. Kit di installazione ruota ANTERIORE con ABS e cuscinetti da 25 mm (41454-08B)

Kit di installazione ruota ANTERIORE con ABS e cuscinetti da 25 mm (41454-08B)		ELEMENTO (quantità usata e descrizione)								
Abbinamento	Misura delle ruote	A	B	C	D	J	K	L	M	N
Touring 2008 e FLHRC 2009 ed anni successivi con ABS	16 x 3,0 pollici	1	1	0	1	0	1	*	*	0
Touring 2009 ed anni successivi con ABS	17 x 3,0 pollici	1	1	0	1	0	0	*	*	*
Touring 2008 ed anni successivi con ABS	18 x 3,5 pollici	1	1	0	1	**	**	*	*	*
VRSCAW, VRSCD, VRSCF e VRSCDX 2008 e anni successivi con ABS	19 x 3,0 pollici	1	1	1	0	**	**	*	*	0
Touring 2009 ed anni successivi con ABS	19 x 3,5 pollici	1	1	0	1	0	0	*	*	*
I kit di installazione sono progettati per funzionare bene con diversi tipi e abbinamenti di ruote. Rivolgersi a un concessionario Harley-Davidson per verificare che sia le ruote sia i kit di installazione siano progettati e approvati per il modello di motocicletta su cui si desidera installarli. NOTE: * Vedere la <i>NOTA</i> che precede la descrizione dell'installazione delle valvole nella sezione <i>INSTALLAZIONE</i> per individuare lo stelo della valvola da usare per il kit di cui si dispone. Eliminare gli altri steli delle valvole. ** Vedere le <i>NOTE</i> relative al kit della ruota di cui si dispone, che precedono la descrizione dell'installazione della ruota nella sezione <i>INSTALLAZIONE</i> , per sapere quale spessore del cuscinetto occorre usare con il proprio kit e la ruota. *** Installare il cuscinetto in modo che il lato rosso sia rivolto verso la ruota. Il cuscinetto lato ABS è il cuscinetto del lato dell'albero primario. **** Spessore montato sotto il cuscinetto del lato dell'albero primario.		A	Cuscinetto, normale		9276					
	B	Cuscinetto, ABS***		9252						
	C	Manicotto asse		41748-08						
	D	Manicotto asse		41900-08						
	J	Spessore del cuscinetto****		41450-08						
	K	Spessore del cuscinetto****		43903-08						
	L	Stelo della valvola, corto		43157-83A						
M	Stelo della valvola, lungo		43206-01							
N	Stelo della valvola, a estrazione		40999-87							