



INSTRUCTIONS

J05912

2022-08-03



KIT COMMANDES AVANCÉES XL - CHROME ET NOIR

GÉNÉRALITÉS

Numéro de kit

50700027 (chrome), 50700028 (noir)

Modèles

Pour en savoir plus sur la compatibilité du modèle, voir le catalogue Pièces et accessoires (P&A) de vente au détail ou la section Pièces et accessoires de www.harley-davidson.com

Assurez-vous que la version la plus récente de la feuille d'instructions est utilisée. Version disponible à : h-d.com/isheets

Contactez le Harley-Davidson Customer Support Center au 1-800-258-2464 (États-Unis uniquement) ou 1-414-343-4056.

Manuel d'entretien nécessaire

▲ AVERTISSEMENT

La sécurité du conducteur et du passager dépend de la pose correcte de ce kit. Suivre les procédures du manuel d'entretien approprié. Si l'opérateur ne possède pas les compétences requises ou les outils appropriés pour effectuer la procédure, la pose doit être confiée à un concessionnaire Harley-Davidson. Une pose incorrecte de ce kit risque de causer la mort ou des blessures graves. (00333b)

PIÈCES DE RECHANGE

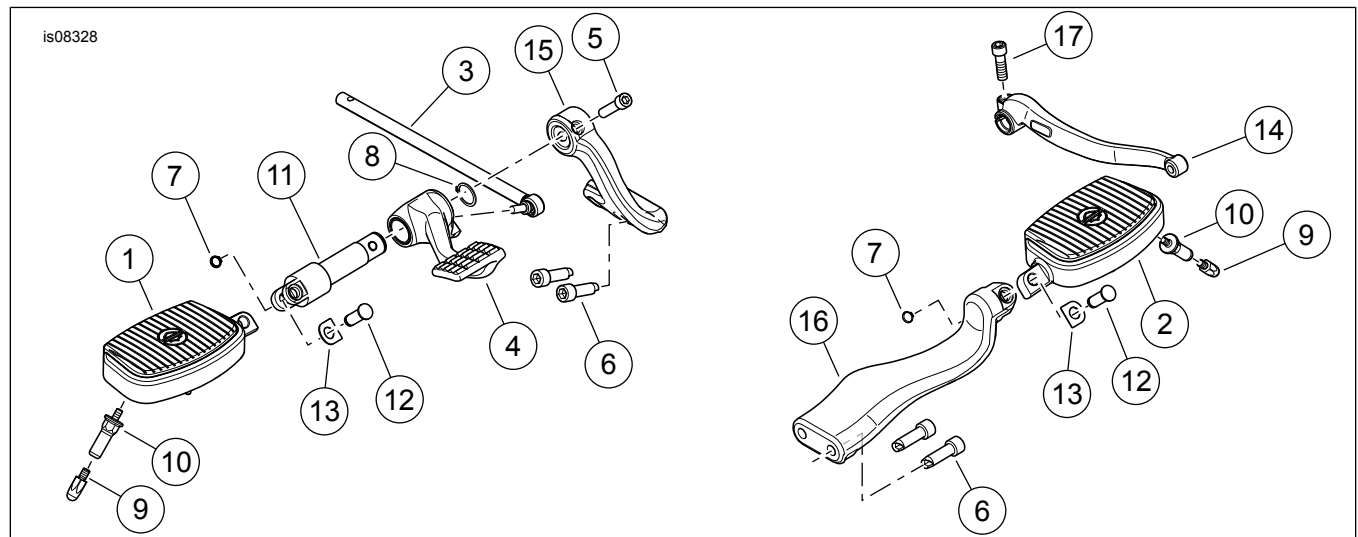


Figure 1. Pièces de rechange : Kit commandes avancées XL

REMARQUE

Cette fiche d'instructions renvoie aux informations du manuel d'entretien. Se reporter au manuel d'entretien correspondant au modèle de moto souhaité pour effectuer la pose. Ce manuel est disponible auprès d'un concessionnaire Harley-Davidson.

POSE

1. Consulter le manuel d'entretien. Retirer l'ensemble de repose-pied droit et de pédale de frein arrière. Conserver la goupille et la chape pour l'installation du kit.
2. Consulter le manuel d'entretien. Retirer le repose-pied gauche et l'ensemble sélecteur. Conserver l'embout du sélecteur et la visserie pour l'installation du kit.
3. Consulter le manuel d'entretien. Installer les pièces de ce kit ainsi que l'embout du sélecteur et la visserie conservés lors du processus de retrait.

REMARQUE

Application de la cheville d'usure:

- Modèles C - chevilles d'usure courtes (33129-06).
- Modèles N - pas de chevilles d'usure.
- Tous les autres modèles - chevilles d'usure longues (33130-07A).

Tableau 1. Tableau des pièces de rechange

Article	Description (quantité)	Numéros de pièce
1	Mini marchepied, droit (chrome)	Non vendue séparément
	Mini marchepied, droit (noir)	50500451
2	Mini marchepied, gauche (chrome)	Non vendue séparément
	Mini marchepied, gauche (noir)	50500452
3	Ensemble tige de poussée, commandes médianes	50600125
4	Ensemble pédale de frein, commandes médiane	Non vendue séparément
5	Vis	3210A
6	Vis 3/8-16 x 3,175 cm (1,25 po) (4)	3214
7	Anneau de retenue (2)	11304
8	Anneau de retenue	11390
9	Cheville d'usure (2)	33129-06
10	Cheville d'usure (2)	33130-07A
11	Chape, repose-pied pilote (2)	42541-04
12	Axe de chape, repose-pied (2)	45041-01A
13	Rondelle à ressort, pédale	50912-72
14	Pédale de sélection de vitesse	33900154
15	Support de repose-pied, droit	Non vendue séparément
16	Support de repose-pied, gauche	Non vendue séparément
17	Vis	2708A