



## REAR CHISEL WHEELS (リアチズルホイール)

### 概要

#### ▲警告

お持ちのモデルの車両に許可されたホイールとインストールキットのみを取り付けてください。適合性を確認するには、ハーレーダビッドソンジャパン正規販売網店にお問い合わせください。ホイールおよびインストールキットが合わないか、お持ちのモデルに許可されていないホイールを取り付けると、コントロールが失われる場合があります、死亡したり重傷を負うおそれがあります。(00610c)

### キット番号

40900067、40900069

### モデル

モデルの適合性については、純正P&Aカタログまたはwww.harley-davidson.comのパーツとアクセサリーに関するセクション(英語版のみ)をご覧ください。

### キット内容

「図1」および「交換用パーツ表」を参照してください。

### 装着に必要な追加パーツ

このキットにはカスタムホイールのみ付属します。

このキットを正しく取り付けるには、ハーレーダビッドソンジャパン正規販売網店で販売されている次のパーツを別途購入する必要があります。

- ・ホイールインストールキット(「表3」および「表4」を参照し、必要なインストールキットを確認してください。)
- ・ブレーキディスクスクリュー(適切な金具を判断するには、「表1」を参照してください。)
- ・リアスプロケットスクリュー(適切な金具を判断するには、「表1」を参照してください。)クロームスプロケット金具については純正P&Aカタログを参照してください。
- ・ホイールベアリングリムーバー/インストーラー(94134-09)

#### ▲警告

ライダーおよびパッセンジャーの安全を守るため、キットは正しく装着してください。サービスマニュアルを参照しながら、適切な手順に従ってください。自分で作業を行うことが難しい場合、または適切な工具を持っていない場合は、最寄りのハーレーダビッドソン正規販売網店に取り付けを依頼してください。本キットを正しく取り付けないと死亡したり重傷を負うおそれがあります。(00333b)

#### 注記

この取り扱い説明書はサービスマニュアルの記載情報を参照しています。このキットを取り付けるには、お持ちの車両のサービスマニュアルが必要です。サービスマニュアルは最寄りのハーレーダビッドソンジャパン正規販売網店でお買い求めいただけます。

### 推奨追加パーツ

正しくメンテナンスおよびクリーニングを行うには、次のハーレーダビッドソン純正モーターアクセサリーを使用することが推奨されます。

- ・Harley®Bright™ChromeCleaner(ハーレーブライトクロームクリーナー)(94683-99)
- ・Harley®Glaze™PolishandSealant(ハーレーグレイズポリッシュおよびシーラント)(99701-84)
- ・Harley®Wheel and Spoke Brush(ハーレーホイールアンドスポークブラシ)(43078-99)
- ・Harley-Davidson®Wheel and Tire Cleaner(ハーレーダビッドソンホイールおよびタイヤクリーナー)(94658-98)
- ・Harley®Preserve Bare Aluminum Protectant(ハーレープリザーブベアアルミ保護剤)(99845-07)

表1. リアディスクとスプロケット金具の適合

金具	適合車両
リアディスクスクリュー(標準またはクローム金具を選択)	
5本の標準ディスクスクリュー(43567-92)	全モデル
5本のスクリューを含むクロームスクリューキット(46647-05)	全モデル
リアスプロケットスクリュー(標準またはクローム金具を選択)	
5本のスプロケットスクリュー、標準(3109)	2007年以降のDynaおよびSoftail、2007年Touring
5組のスクリューとワッシャーを含むクロームスクリューキット(94773-07)	2007年以降のDynaおよびSoftail
5本のスプロケットスクリュー、標準(3737A)	2000年から2005年Dyna、2000年から2006年Softail、2004年から2006年Touring
5組のスクリューとワッシャーを含むクロームスクリューキット(94773-00A)	2000年から2005年のDyna、2000年から2006年のSoftail
5本のスプロケットスクリュー、標準(3814)	2008年Touringモデル
5本のスプロケットスクリュー、標準(3873)	2006年Dyna
5本のスプロケットスクリュー、標準(3899)	2000年から2003年のTouring、2001年以降のSportster(日本向けモデルを除く)
5本のスプロケットスクリュー、標準(40439-01)	2002年から2006年VRSCおよび2007年VRSCRモデル
5本のスプロケットスクリュー、標準(4552)	2007年以降のVRSCモデル(VRSCRとVRSCSEを除く)
リアスプロケットワッシャー	

表1。リアディスクとスプロケット金具の適合

金具	適合車両
5つのスプロケットワッシャー、標準(6516HW)	2006年以前のDyna、Softail、およびTouringと2000年以降のSportsterモデル(日本向けモデルを除く)
5つのスプロケットワッシャー、標準(7039)	2002年以降のVRSC

## 取り付け

### 注記

ホイール脱装着の前に、リアブレーキキャリパーを外してください。アクスルナットのコッターピンまたはスプリングクリップは必ず取り替えてください。これらのキットはハーレーダビッドソン販売店にて別途購入することができます。部品番号については販売店までお問い合わせください。

1. 既存のリアホイールアッセンブリーを取り外します。アクスル、アクスルナット、ブレーキディスク、ホイールスペーサーはキット取り付け用に保管します。サービスマニュアルを参照してください。

### 注記

インストールキットに同梱のショートバルブシステム(43157-83A)を取り付けます。その他の全てのバルブシステムは廃棄してください。

2. 「図1」を参照してください。バルブシステムアッセンブリー(H)をホイールに取り付けます。サービスマニュアルを参照してください。
3. ホイールベアリングリムーバーおよびインストーラーを使ってプライマリーベアリングを取り付けます。サービスマニュアルを参照してください。ホイール右にはドットが付いており、ホイールのプライマリーベアリング側であることを示しています。

### 注記

ブレーキディスク/ロータースクリューは再使用しないでください。再使用するとトルクが失われブレーキ構成部品が破損するおそれがあります。(00319c)

### 注記

スプロケットマウントスクリューは再使用しないでください。スプロケットマウントスクリューを再使用すると、締め付けトルクが不十分になり、スプロケットまたはベルトアッセンブリーを損傷する原因となります。(00480b)

4. 該当する交換用パーツ表を使って、ホイールにホイールインストールキット部品、標準ブレーキディスク、スプロケットを組み立てます。サービスマニュアルを参照してください。

### 注記

ホイールのリムに黄色のドットステッカーが貼られている場合、白ドットがステッカーの反対にくるようにタイヤの向きを合わせます。ホイールのリムに緑色のドットステッカーが貼られている場合、白ドットがステッカーと揃うようにタイヤの向きを合わせます。リムにドットステッカーがない場合、サービスマニュアルを参照してください。

5. 車両にリアホイール(1)、標準アクスル、スプロケット、および標準スペーサーを取り付けます。サービスマニュアルを参照してください。

## メンテナンスおよびクリーニング

クロームパーツは、初期の輝きと艶を保つために、定期的にメンテナンスをする必要があります。

1. ひどく汚れたホイールは、Harley Wheel and Spoke Brush (ハーレーホイールアンドスポークブラシ)にHarley-Davidson Wheel & Tire Cleaner (ハーレーダビッドソンホイール&タイヤクリーナー)をつけて清掃します。
2. Harley Bright Chrome Cleaner (ハーレーブライトクロームクリーナー)等の品質が良いクロームクリーナーでクローム面をよく磨きます。
3. クリーニングと磨きの後は、Harley Glaze Polish and Sealant (ハーレーグレイズポリッシュシーラント)等の品質が良いシーラーで仕上げ面を守ります。

# 交換用パーツ

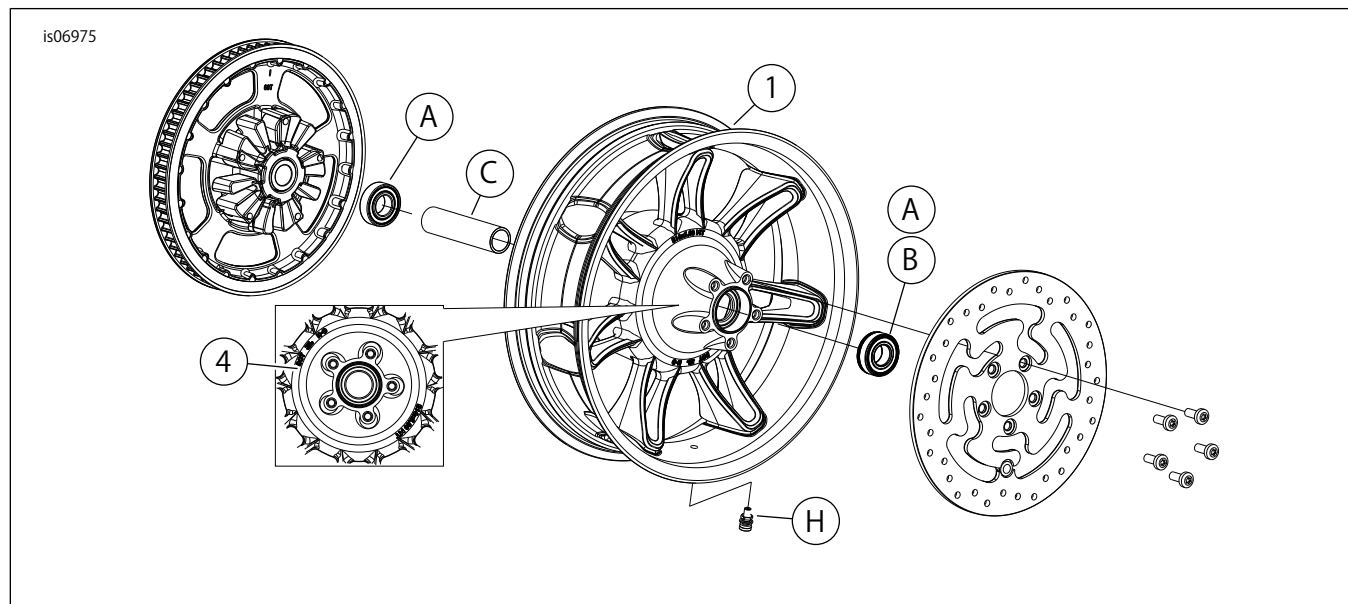


図1。交換用パーツ：リアチズルホイール(16インチを表記)

表2。交換用パーツおよびホイールキット内容

キット	アイテム	詳細(数量)	部品番号
40900067、40900069	1	ホイール	別売りなし
		テキストで言及されたビジュアルインジケータ:	
	4	ホイールのDOTマーク	

表3。リア25mmベアリングホイールインストールキット(41456-08C)

リア25mmベアリングホイールインストールキット(41456-08C)		アイテム(使用された数量と詳細)									
適合車両	ホイールサイズ	A	C	D	E	F	H	I	J		
2009年以降のFLT (ABS非装備車)	16x5.0インチ	2	1	0	0	0	*	*	*		
2009年以降のFLT (ABS非装備車)	18x5.0インチ	2	1	0	0	0	*	*	0		
2008年VRSCD (ABS非装備車)	18x5.5インチ	2	0	0	1	**	*	*	0		
2008年以降のFXCWおよびFXCWC (ABSなし)	18x8.0インチ	2	0	1	0	0	*	*	0		
2008年以降VRSCAW、VRSCDXとVRSCF (ABS非装備車)	18x8.0インチ	2	0	0	1	**	*	*	0		
インストールキットは、さまざまなホイールスタイルや適合品とともに機能するように設計されています。ホイールとインストールキットが取り付けられる車両用にデザイン、許可されているかを確認するには、ハーレーダビッドソンジャパン正規販売網店にお問い合わせください。		A	ベアリング、レギュラー(2)							9276	
注記: *お持ちの特定のキットに、どのバルブシステムを使用するか判断するには、取り付けのバルブ取り付け手順上にある注記を参照します。他のバルブシステムは廃棄してください。 **シムが必要かどうかを判断するには、「取り付け」を参照します。 ***プライマリーベアリング下に取り付けられたベアリングシム。		C	アクスルスリーブ							41349-07	
		D	アクスルスリーブ							41358-08	
		E	アクスルスリーブ							43704-08	
		F	ベアリングシム***							41447-08	
		H	バルブシステム、ショート							43157-83A	
		I	バルブシステム、ロング							43206-01	
		J	バルブシステム(貫通)							40999-87	

表4。リア25mmベアリングABSホイールインストールキット(41453-08C)

リア25mmベアリングABSホイールインストールキット(41453-08C)		アイテム(使用された数量と詳細)									
適合車両	ホイールサイズ	A	B	C	D	E	F	G	H	I	J
2008年FLT (ABS装備車)	16x3.0インチ	1	1	0	1	0	0	1	*	*	0
2009年以降のFLT (ABS装備車)	16x5.0インチ	1	1	1	0	0	0	0	*	*	*
2009年以降のFLT (ABS装備車)	18x5.0インチ	1	1	1	0	0	0	0	*	*	0
2008年VRSCDa (ABS装備車)	18x5.5インチ	1	1	0	0	1	**	0	*	*	0
2008年以降のVRSCAWa、VRSCDXa、VRSCXaおよびVRSCFa (ABS装備車)	18x8.0インチ	1	1	0	0	1	**	0	*	*	0

表4。リア25mmベアリングABSホイールインストールキット(41453-08C)

リア25mmベアリングABSホイールインストールキット(41453-08C)		アイテム(使用された数量と詳細)									
適合車両	ホイールサイズ	A	B	C	D	E	F	G	H	I	J
インストールキットは、さまざまなホイールスタイルや適合品とともに機能するように設計されています。ホイールとインストールキットが取り付けられる車両用にデザイン、許可されているかを確認するには、ハーレーダビッドソンジャパン正規販売网店にお問い合わせください。 注記: *お持ちの特定のキットに、どのバルブシステムを使用するか判断するには、取り付けのバルブ取り付け手順上にある注記を参照します。他のバルブシステムは廃棄してください。 **プライマリーベアリング。ベアリングは、赤色い側がホイールを向くように取り付ける必要があります。 ***プライマリーベアリング下に取り付けられたベアリングシム。		A	ベアリング、レギュラー						9276		
		B	ベアリング、ABS**						9252		
		C	アクスルスリーブ						41349-07		
		D	アクスルスリーブ						41900-08		
		E	アクスルスリーブ						43704-08		
		F	ベアリングシム***						41447-08		
		G	ベアリングシム***						43904-08		
		H	バルブシステム、ショート						43157-83A		
		I	バルブシステム、ロング						43206-01		
		J	バルブシステム(貫通)						40999-87		