



## PREMIUM TOUR-PAK BODEMLINERSETS

### ALGEMEEN

#### Setnummer

53000322 en 53000323

#### Modellen

Voor modelgerelateerde informatie, raadpleegt u de P&A-catalogus of het gedeelte Parts and Accessories (onderdelen en accessoires) op [www.harley-davidson.com](http://www.harley-davidson.com) (alleen Engelstaig).

Tabel 1. Gebruik van de set

Sets	Gebruik
53000322	Voor ingekorte Tour-Pak
53000323	Voor King Tour-Pak

Deze bodemliners zijn niet compatibel met aan de bodem of aan de zijkant gemonteerde Tour-Pak®-accessoires **behalve** de BOOM! Audio Bass Booster Tour-Pak poortset (onderdeelnr. 76000013).

#### Setinhoud

Deze set bevat een Tour-Pak bodemliner en deze instructies. Er zijn geen serviceonderdelen beschikbaar voor deze set.

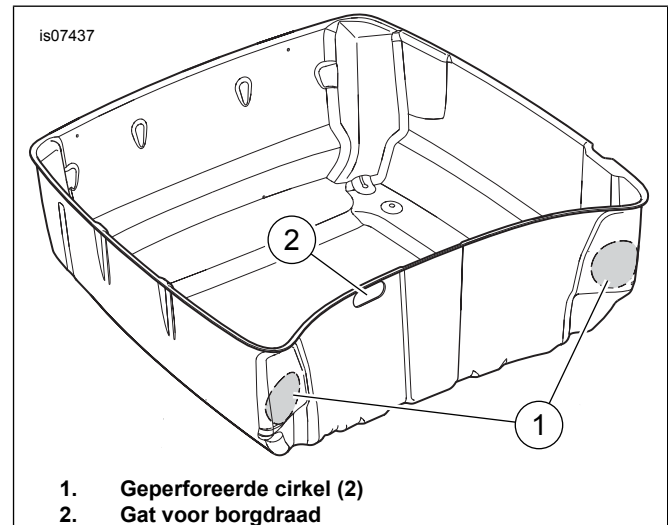
### INSTALLEREN

1. Open het Tour-Pak-deksel en verwijder alle artikelen uit de basis van de Tour-Pak.
2. **Modellen met een rubberen mat:** Verwijder de mat. **Modellen met gevormde liner:** Open het kaartopbergvak en verwijder de dopmoeren met platte onderleggingen. Verwijder het kaartopbergvak en de liner.

#### OPMERKING

**Bij een motorfiets met een BOOM! Audio Bass Booster Tour-Pak poortset:** Snijd met een scherp hobbymes de twee geperforeerde cirkels (1) op de voorste hoeken van de **nieuwe** bodemliner uit (zie Afbeelding 1).

3. **ALLE toepassingen:** Haal de borgdraad van het deksel uit de bodem van de Tour-Pak. Plaats de liner in de Tour-Pak. Monteer de borgdraad van het deksel door het gat (2) aan de voorkant van de liner. Haal de schroeven aan tot 2,8-4,0 N·m (25-36 in-lb).



1. Geperforeerde cirkel (2)
2. Gat voor borgdraad

Afbeelding 1. Tour-Pak bodemliner (King afgebeeld)

