



INSTRUCTIONS

J05748

2013-02-22



KITS DE REVÊTEMENT DE FOND DE TOUR-PAK DE QUALITÉ SUPÉRIEURE

GÉNÉRALITÉS

Numéro de kit

53000322, 53000323

Modèles

Pour des informations sur la configuration des modèles, voir le catalogue P&A de vente au détail ou la section Pièces et accessoires de www.harley-davidson.com (en anglais seulement).

Tableau 1. Utilisation du kit

Kits	Utilisation
53000322	Pour le Tour-Pak tronqué
53000323	Pour le Tour-Pak King

Ces revêtements ne sont pas compatibles avec les accessoires Tour-Pak[®] montés sur le fond ou les parois **sauf** le kit de port d'amplificateur de graves BOOM! Audio de Tour-Pak (n^o de pièce 76000013).

Contenu du kit

Ce kit inclut un revêtement de fond de Tour-Pak et ces instructions. Aucune pièce détachée n'est disponible pour ce kit.

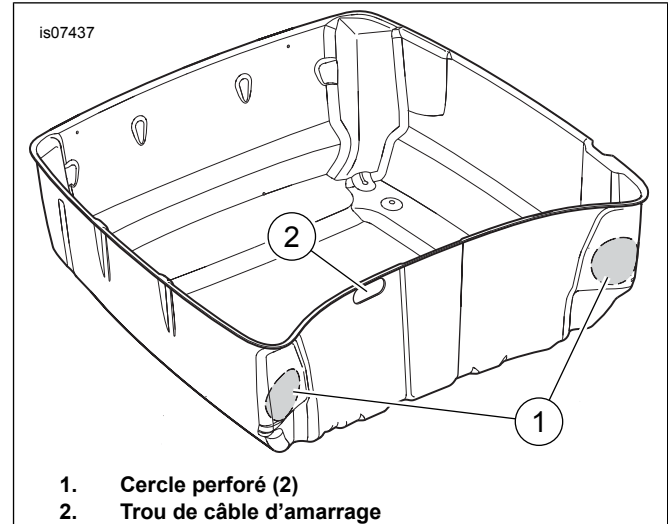
INSTALLATION

- Ouvrir le couvercle du coffre Tour-Pak et retirer tous les articles de la base du Tour-Pak.
- Modèles avec tapis de caoutchouc :** Enlever le tapis.
Modèles avec doublure moulée : Ouvrir la pochette des cartes et retirer les écrous borgnes avec leurs rondelles plates. Retirer la pochette des cartes et la doublure.

REMARQUE

Pour un véhicule équipé d'un kit de port d'amplificateur de graves BOOM! Audio de Tour-Pak : Utiliser un couteau à modeler tranchant pour découper les deux cercles perforés (1) aux coins avant du **nouveau** revêtement (voir Figure 1).

- TOUTES les applications :** Retirer l'amarre du couvercle du fond du coffre Tour-Pak. Placer la doublure dans le coffre Tour-Pak. Installer le câble d'amarrage dans le trou (2) à l'avant de la doublure. Serrer les vis à un couple de 2,8 à 4,0 Nm (25 à 36 in-lbs).



1. Cercle perforé (2)
2. Trou de câble d'amarrage

Figure 1. Revêtement de fond de Tour-Pak (modèle King illustré)