



ISTRUZIONI

J05748

2013-02-22



KIT PREMIUM DI RIVESTIMENTO INFERIORE DEL TOUR-PAK

GENERALITÀ

Numero kit

53000322, 53000323

Modelli

Per informazioni sugli abbinamenti dei modelli, vedere il catalogo di vendita al dettaglio delle parti ed accessori o la sezione Parts and Accessories (Parti ed accessori) sul sito web www.harley-davidson.com (solo in inglese).

Tabella 1. Utilizzo del kit

Kit	Uso
53000322	Per il Chopped Tour-Pak
53000323	Per il King Tour-Pak

Questi rivestimenti non sono compatibili con accessori del Tour-Pak® montati sul fondo o sulle pareti **eccetto** il kit di porte BOOM! Audio Bass Booster del Tour-Pak (N° Codice 76000013).

Contenuto del kit

Il kit è composto dal rivestimento per il fondo del Tour-Pak e da queste istruzioni. Non vi sono parti di ricambio per questo kit.

INSTALLAZIONE

1. Aprire il coperchio del Tour-Pak e rimuovere tutti gli elementi dalla base del Tour-Pak.
2. **Modelli con tappetino di gomma:** Rimuovere il tappetino. **Modelli con rivestimento sagomato:** Aprire la tasca portacarte e rimuovere i dadi ciechi con le rondelle piatte. Rimuovere la tasca portacarte e il rivestimento.

NOTA

Per un veicolo dotato di kit di porte BOOM! Audio Bass Booster del Tour-Pak: Utilizzare un coltello da hobbistica per ritagliare i due cerchi perforati (1) sugli angoli anteriori del nuovo rivestimento (fare riferimento a Figura 1).

3. **TUTTI i casi:** Rimuovere il cavo di ancoraggio del coperchio dal fondo del Tour-Pak. Collocare il rivestimento nel Tour-Pak. Installare il cavo di ancoraggio attraverso il foro (2) sulla parte anteriore del rivestimento. Serrare le viti ad una coppia di 2,8-4,0 N·m (25-36 lb).

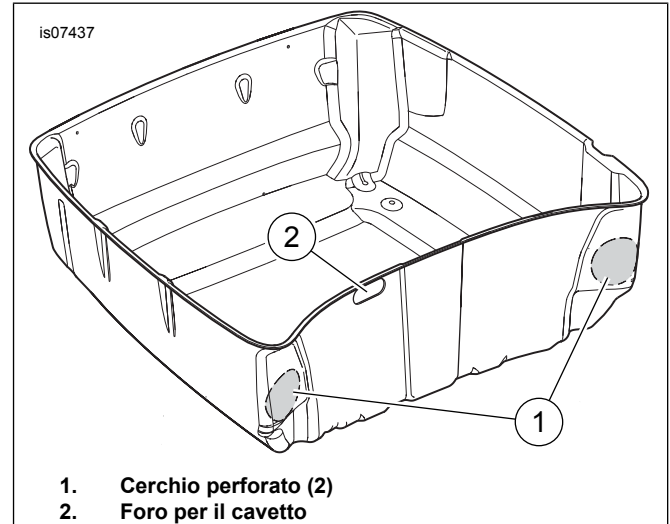


Figura 1. Rivestimento per il fondo del Tour-Pak (illustrato modello King)

