



ANWEISUNGEN

J05748

2013-02-22



PREMIUM TOUR-PAK BODENEINLAGENSÄTZE

ALLGEMEINES

Satz-Nummer

53000322, 53000323

Modelle

Modell-Passungsinformationen sind im P&A-Einzelhandelskatalog oder im Abschnitt „Parts and Accessories“ (Teile und Zubehör) der Website www.harley-davidson.com (nur Englisch) zu finden.

Tabelle 1. Anwendung des Satzes

Sätze	Anwendung
53000322	Beim Chopped Tour-Pak
53000323	Beim King Tour-Pak

Diese Einlagen sind nicht mit boden- oder wandmontiertem Tour-Pak®-Zubehör kompatibel, **außer** dem BOOM! Audio Bass Booster Tour-Pak-Anschlusssatz (Teile-Nr. 76000013).

Inhalt des Satzes

Dieser Satz besteht aus einer Tour-Pak-Bodeneinlage und dieser Einbauanleitung. Für diesen Satz sind keine Ersatzteile erhältlich.

EINBAU

1. Den Deckel des Tour-Pak öffnen und alle im Inneren befindlichen Gegenstände herausnehmen.
2. **Modelle mit Gummimatte:** Die Matte herausnehmen.
Modelle mit geformter Einlage: Die Kartentasche öffnen und die Muttern mit flachen Unterlegscheiben entfernen. Die Kartentasche und geformte Einlage abnehmen.

HINWEIS

Für ein Fahrzeug mit einem BOOM! Audio Bass Booster Tour-Pak-Anschlusssatz: Mit einem scharfen Universalmesser die zwei perforierten Kreise (1) an den vorderen Ecken der **neuen** Einlage ausschneiden (siehe Abbildung 1).

3. **ALLE Anwendungen:** Das Deckel-Halteseil vom Tour-Pak-Boden entfernen. Die Einlage in den Tour-Pak einsetzen. Das Deckel-Halteseil durch das Loch (2) vorne in der Einlage einsetzen. Die Schrauben auf ein Drehmoment von 2,8–4 N·m (25–36 in-lbs) anziehen.

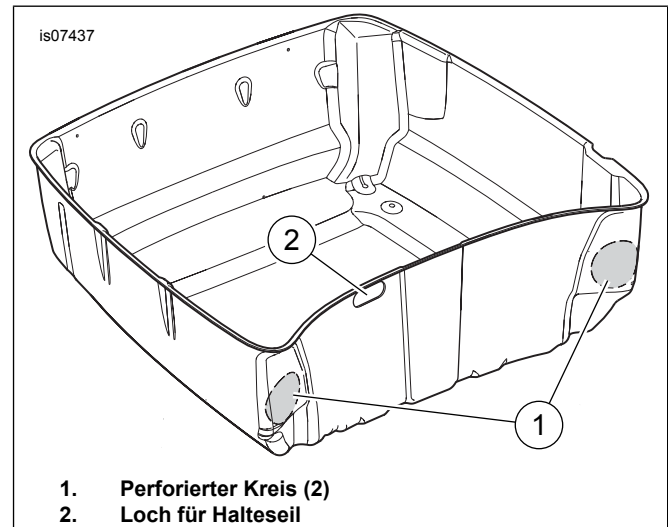


Abbildung 1. Tour-Pak-Bodeneinlage (King-Ausführung dargestellt)