



## PREMIUM TOUR-PAK BOTTOM LINER KITS (プレミアムツアーパックボトムライナーキット)

### 概要

#### キット番号

53000322、53000323

#### モデル

モデルの適合性については、純正P&Aカタログまたは [harley-davidson.com](http://harley-davidson.com) のパーツとアクセサリに関するセクション(英語版のみ)をご覧ください。

表1。キットの用途

キット	使用方法
53000322	チョップドツアーパックの場合
53000323	キングツアーパックの場合

このライナーは、ツアーパック®のボトムフロア式または壁掛け式アクセサリと適合しません。ただし、BOOM! AudioBass Booster Tour-Pak Port Kit (BOOM! オーディオバスブースターツアーパックポートキット) (部品番号76000013)を除きます。

### キット内容

このキットは、ツアーパックボトムライナーと説明書で構成されています。このキットには交換用パーツは含まれていません。

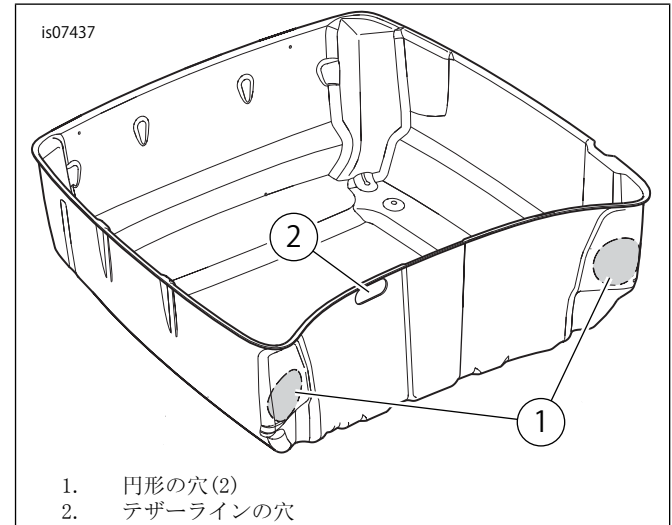
### 取り付け

1. ツアーパックリッドを開け、ツアーパックベースから積載物を全て取り出します。
2. ラバーマット装着モデル: マットを取り外します。溶接ライナー装着モデル: マップポケットを開け、エイコーンナットと平ワッシャーを取り外します。マップポケットとライナーを取り外します。

#### 注記

BOOM! オーディオバスブースターツアーパックポートキット  
装備モデル: 鋭利なカッターナイフで、新品のライナー(図1を参照)の前隅に円形の穴を2つくりぬきます。

3. 全てのアプリケーション: ツアーパック底部から、カバーテザーを取り外します。ライナーをツアーパックに取り付けます。カバーテザーをライナー前部の穴(2)に通して取り付けます。2.8-4 N·m(25-35 in-lbs)のトルク値で締め付けます。



1. 円形の穴(2)
2. テザーラインの穴

図1。ツアーパックボトムライナー(図はキング)