



INSTRUÇÕES

J05748

2013-02-22



KITS DE REVESTIMENTO INFERIOR PREMIUM TOUR-PAK

INFORMAÇÕES GERAIS

Número do kit

53000322, 53000323

Modelos

Para informações sobre os modelos correspondentes, veja o catálogo de peças e acessórios de varejo ou a seção de peças e acessórios do site www.harley-davidson.com (somente em inglês).

Tabela 1. Uso do kit

Kits	Uso
53000322	Para o Tour-Pak Chopped
53000323	Para o Tour-Pak King

Estes revestimentos não são compatíveis com os acessórios de parede ou de piso inferior Tour-Pak®, **exceto** o kit de portas Tour-Pak do reforço de graves BOOM! Audio (peça N.º 76000013).

Conteúdo do kit

Este kit contém um revestimento inferior Tour-Pak e as respectivas instruções. Não há peças de reposição disponíveis para este kit.

INSTALAÇÃO

1. Abra a tampa da Tour-Pak e remova todos os itens de sua base.
2. **Modelos com tapete de borracha:** Remova o tapete. **Modelos com forro moldado:** Abra o compartimento de mapas e remova as porcas cegas com as arruelas lisas. Remova o compartimento de mapas e o forro.

NOTA

Para um veículo equipado com um kit de portas Tour-Pak do reforço de graves BOOM! Audio: Use uma faca afiada para cortar os dois círculos picotados (1) nos cantos dianteiros do novo revestimento (veja Figura 1).

3. **TODAS as aplicações:** Remova o tirante da tampa do fundo do Tour-Pak. Coloque o revestimento no Tour-Pak. Instale o tirante da tampa através do furo (2), na frente do revestimento. Aperte os parafusos com torque de 2,8 a 4,0 N·m (25 a 36 lb·pol.).

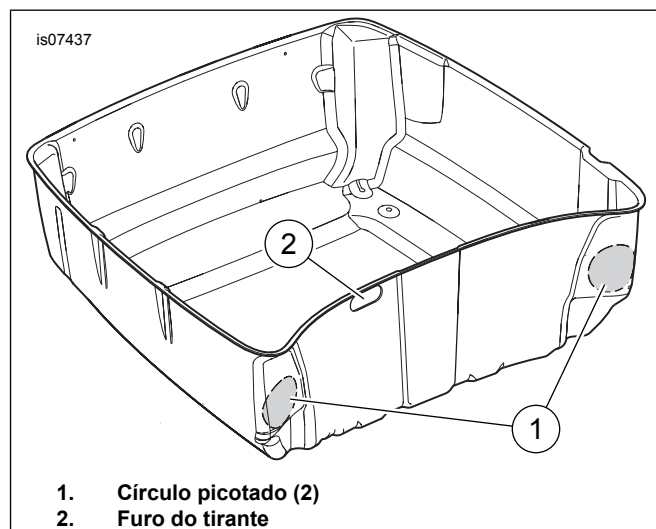


Figura 1. Revestimento do fundo do Tour-Pak (exibido o King)

