



## SE120R SCREAMIN' EAGLE PRO KRAT-MOTOR VOOR RACEGEBRUIK

### ALGEMEEN

#### Setnummer

19220-12

#### Modellen

Voor modelgerelateerde informatie, raadpleegt u de P&A-catalogus of het gedeelte Parts and Accessories (onderdelen en accessoires) op [www.harley-davidson.com](http://www.harley-davidson.com) (alleen Engelstalig).

#### OPMERKING

**Deze motor is uitsluitend voor racegebruik! U moet de emissiesticker en kentekenplaat van het fabrieksframe verwijderen.**

### INHOUDSOPGAVE

Tabel 1.

INHOUDSOPGAVE	
Pagina	Betreft
1	INSTALLATIE VAN DE SE120R-MOTOR
3	SE120R-MOTORSPECIFICATIES
3	PRODUCTIETOLERANTIES
5	SLIJTAGELIMIETEN
6	SE120R CILINDERS
6	SE120R ZUIGERS
9	VERVANGING/ONDERHOUD VAN KLEPSTOTER-STANGEN
10	SERVICEONDERDELEN

### Vereiste aanvullende onderdelen

Aanbevolen synthetische motorolie, Screamin' Eagle SYN3® 20W50 (onderdeelnr. 99824-03/00QT).

(Alleen) bij Dyna-modellen van 2006 moet de standaard bovenste twee montagebouten waarmee de motor aan de versnellingsbak is bevestigd, door kortere bouten (H-D onderdeelnr. 3983) worden vervangen.

Bij Touring-modellen van 2007 t/m 2010 en Dyna-modellen van 2006 t/m 2011: De installatie van een SE High Capacity Compensatorset (onderdeelnummer 40274-08A) is vereist voor de installatie van deze motor.

Koppingsset die een koppel van minimaal 190 N·m (140 ft·lb) ondersteunt.

SE gasklep huis, luchtfilter en hoge flow-verstuivers. Raadpleeg de Screamin' Eagle Pro catalogus of neem contact op met een Harley-Davidson-dealer.

SE uitlaatpakingsset (onderdeelnr. 17048-98).

Oliekoeler wordt aanbevolen. Raadpleeg de P&A-catalogus of het gedeelte Parts and Accessories (onderdelen en accessoires) op [www.harley-davidson.com](http://www.harley-davidson.com).

SE Pro Super Tuner. Raadpleeg de Screamin' Eagle Pro catalogus of neem contact op met een Harley-Davidson-dealer.

Zie de betreffende hoofdstukken in de servicehandleiding voor de speciale gereedschappen die nodig zijn voor het monteren van deze set.

#### ▲ WAARSCHUWING

**De veiligheid van de berijder en de passagier is afhankelijk van de correcte montage van deze set. Volg de juiste stappen uit de servicehandleiding. Als u niet zeker weet of u de procedure correct kunt uitvoeren of als u niet beschikt over het juiste gereedschap, laat de installatie dan over aan een Harley-Davidson-dealer. Incorrecte montage van deze set kan ernstig of dodelijk letsel tot gevolg hebben. (00333b)**

#### OPMERKING

*In dit instructieblad wordt verwezen naar informatie in de servicehandleiding. Voor deze installatie is een servicehandleiding voor uw model motorfiets vereist. Deze is verkrijgbaar bij een Harley-Davidson-dealer.*

### VERWIJDEREN

#### Verwijder de OEM-motor

1. Plaats de motorfiets op een geschikte hefinrichting.

#### OPMERKING

*Als de motorfiets is uitgerust met het Harley-Davidson Smart-alarmsysteem, raadpleegt u de gebruikershandleiding voor instructies om deze buiten werking te stellen.*

2. Verwijder het zadel volgens de instructies in de servicehandleiding.

#### ▲ WAARSCHUWING

**Tijdens het uitvoeren van servicewerkzaamheden aan het brandstofsysteem is roken verboden en zijn open vuren en vonken in de nabijheid niet toegestaan. Benzine is uitermate ontvlambaar en zeer explosief, wat ernstig of dodelijk letsel tot gevolg kan hebben. (00330a)**

3. Verwijder de hoofdzekering. Raadpleeg de servicehandleiding voor uw model motorfiets.

4. Verwijder de brandstoftank volgens de instructies in de servicehandleiding.

- Raadpleeg het hoofdstuk MOTOR in de betreffende servicehandleiding om de motor van het frame te verwijderen.

## INSTALLATIE VAN DE SE120R-MOTOR

- Zorg, voordat u de motor installeert, dat er geen vuil of verontreinigingen in het oliesysteem zitten. De olietank moet worden uitgespoeld. De tank moet door een erkende dealer of deskundige monteur worden uitgespoeld.
- Verwijder de olikanaaldoppen/-pluggen bij de overgang tussen motor en versnellingsbak.
- Raadpleeg het hoofdstuk MOTOR in de betreffende servicehandleiding om de motor aan het frame te monteren.
- Bij Touring-modellen van 2007 t/m 2010 en Dyna-modellen van 2006 t/m 2011: Monteer de SE High Capacity trillingsdempers (onderdeelnr. 40274-08A), afzonderlijk aangeschaft, volgens de instructies in de set. Bij Touring-modellen van 2011 en later, en Dyna-modellen van 2012 en later: Monteer de standaard (OE) trillingsdempers volgens de instructies in de servicehandleiding.

## Eindmontage

- Installeer de brandstoftank volgens de instructies in de servicehandleiding.
- Raadpleeg de servicehandleiding voor het plaatsen van de hoofdzekering.
- Monteer het zadel volgens de instructies in de servicehandleiding.

### ⚠ WAARSCHUWING

Trek het zadel na de montage even omhoog om er zeker van te zijn dat het in de positie is vergrendeld. Tijdens het rijden kan een loszittend zadel verschuiven, waardoor men de controle over de motorfiets kan verliezen met mogelijk ernstig of dodelijk letsel tot gevolg. (00070b)

### MEDEDELING

De ECM moet na de montage van deze set opnieuw worden gekalibreerd. Als de ECM niet opnieuw gekalibreerd wordt, kan dit ernstige schade toebrengen aan het motorblok. (00399b)

- Download de nieuwe ECM-kalibratie als u deze set installeert. Raadpleeg de Screamin' Eagle Pro catalogus of neem contact op met een Harley-Davidson-dealer.
- Start de motor en laat hem draaien. Herhaal dit meerdere keren om ervoor te zorgen dat de motor goed werkt.

## BEDIENING

- Zie REGELS BIJ INRIJDEN in de gebruikershandleiding voor instructies tijdens het inrijden van het nieuwe motorblok.

## ONDERHOUD

- Raadpleeg het ONDERHOUDSSHEMA in de betreffende servicehandleiding of gebruikershandleiding.

- Raadpleeg het hoofdstuk MOTOR in de betreffende servicehandleiding voor het monteren/demonteren van de motor.

## SE120R-MOTORSPECIFICATIES

### OPMERKING

Hieronder wordt unieke informatie verstrekt die niet te vinden is in het hoofdstuk MOTOR van de servicehandleiding voor de betreffende Twin Cam 96™ alpha-motoren van de Touring- of Dyna-platformen.

Tabel 2. Motor: SE Twin Cam 120R

Item	Specificatie	
Compressieverhouding	10,5	
Boring	103,12 mm	4,060 in
Slag	117,48 mm	4,625 in
Cilinderinhoud	1962,39 cm <sup>3</sup>	119,75 in
Smeersysteem	Droogcarter onder druk met oliekoeler	

## PRODUCTIETOLERANTIES

Raadpleeg de Twin-Cam 96™-specificaties in de servicehandleiding voor eventuele specificaties die niet in de onderstaande tabellen zijn vermeld.

Tabel 3. Cilinderkoppen

ITEM	mm	in
Klepgeleider in kop (strak)	0,051-0,084	0,0020-0,0033
Inlaatklepzitting in kop (strak)	0,102-0,140	0,004-0,0055
Uitlaatklepzitting in kop (strak)	0,102-0,140	0,004-0,0055

Tabel 4. Kleppen

ITEM	mm	in
Pasgeleider (inlaat en uitlaat)	0,028-0,074	0,0011-0,0029
Breedte klepzitting	0,86-1,57	0,034-0,062
Steel steekt uit cilinderkopbus	50,55-51,41	1,990-2,024

Tabel 5. Klepveerspecificaties

ITEM	DRUK	AFMETING
Gesloten	79 kg (180 lb)	1,800 inch
open	196 kg (500 lb)	1,177 inch
Vrije lengte	n.v.t.	2,210 inch

Tabel 6. Zuigers

Zuiger:	Ruimte (inch)
Passing zuiger t.o.v. cilinder (losjes)	0,0026-0,0036
Passing zuigerpen (losjes)	0,0003-0,0008
Slotspeling bovenste ring	0,012-0,020
Slotspeling tweede ring	0,016-0,024
Railsparing olieschraapveer	0,008-0,0028
Zijspeling bovenste ring	0,0010-0,0022
Zijspeling tweede ring	0,0010-0,0022
Zijspeling olieschraapveer	0,0003-0,0072

Tabel 7. Nokspecificaties – SE266E

Inlaat	Specificatie
Opent	24 BTDC
Sluit	58 ABDC

Tabel 7. Nokspecificaties – SE266E

Inlaat	Specificatie
Duur	262°
Max. Kleplichthoogte	0,658 inch
Kleplichthoogte bij bovenste dode punt (BDP)	0,208 inch
Uitlaat	Specificatie
Opent	69 BBDC
Sluit	17 ATDC
Duur	266°
Max. Kleplichthoogte	0,658 inch
Kleplichthoogte bij bovenste dode punt (BDP)	0,178 inch
Noktiming bij 0,053 inch van klepstoterlichthoogte in krukasgraden	

## SLIJTAGELIMIETEN

Slijtagelimiets kunnen als richtlijn worden gebruikt bij het bepalen of motoronderdelen opnieuw kunnen worden gebruikt. Vervang de gebruikte onderdelen telkens als de volgende slijtagelimiets worden overschreden.

### OPMERKING

Raadpleeg de Twin-Cam 96-specificaties in de servicehandleiding voor eventuele specificaties die niet in de onderstaande tabellen zijn vermeld.

Tabel 8. Cilinders

ITEM	VERVANG ALS SLIJTAGE GROTER IS DAN	
	mm	in
Tapsheid	0,051	0,002
Onrondheid	0,051	0,002
Kromgetrokken pakking of O-ringoppervlakken: Boven	0,152	0,006
Kromgetrokken pakking of O-ringoppervlakken: voet	0,102	0,004

Tabel 9. Cilinderboring

ITEM	VERVANG ALS SLIJTAGE GROTER IS DAN	
	mm	in
Standaard	103,17	4,062
0,010 in overmaat	103,43	4,072

Tabel 10. Zuigers

Passing zuiger t.o.v. cilinder (losjes)	Slijtgrens (in.)
Passing in cilinder (losjes)	0,0061
Passing zuigerpen (losjes)	0,0011
Slotspeling bovenste ring	0,030
Slotspeling tweede ring	0,034
Railspeling olieschraapveer	0,038
Zijspeling bovenste ring	0,0030
Zijspeling tweede ring	0,0030
Zijspeling olieschraapveer	0,0079

## SE120R CILINDERS

- Plaats de motorfiets op een geschikte hefinrichting.

### OPMERKING

Als de motorfiets is uitgerust met het Harley-Davidson Smart-alarmsysteem, raadpleegt u de gebruikershandleiding voor instructies om deze buiten werking te stellen.

- Verwijder het zadel volgens de instructies in de servicehandleiding.

### ▲ WAARSCHUWING

Tijdens het uitvoeren van servicewerkzaamheden aan het brandstofsysteem is roken verboden en zijn open vuren en vonken in de nabijheid niet toegestaan. Benzine is uitermate ontvlambaar en zeer explosief, wat ernstig of dodelijk letsel tot gevolg kan hebben. (00330a)

- Verwijder de hoofdzekering. Raadpleeg de servicehandleiding voor uw model motorfiets.
- Verwijder de brandstoftank volgens de instructies in de servicehandleiding.

## Verwijderen van de motoronderdelen

- Raadpleeg de servicehandleiding voor het verwijderen van het bestaande luchtfilter.
- Verwijder het bestaande uitlaatsysteem volgens de procedures in de servicehandleiding.
- Demonteer de cilinderkop. Raadpleeg de betreffende motorhoofdstukken in de servicehandleiding.

## Montage van onderdelen van cilinderkop en cilinderblok

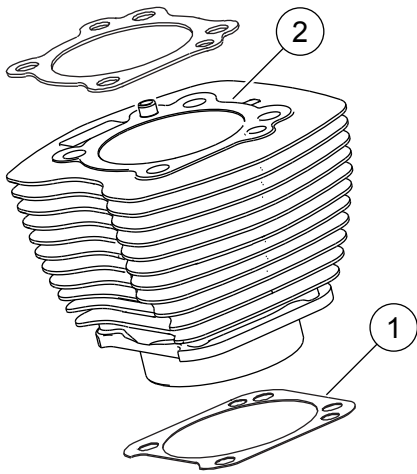
### OPMERKING

Zie Afbeelding 1. De 4,060 inch cilindervoetpakking (1) en cilinderkoppakking (2) maken het gebruik van O-ringen overbodig. Plaats geen O-ringen op cilinderpaspennen of cilindervoeten.

Monteer een nieuwe cilindervoetpakking (1) met de bolle zijde naar beneden en de holle zijde naar boven.

- Raadpleeg de betreffende servicehandleiding en monteer de motor met de volgende aanpassingen:
  - Monteer het bovenste deel van het motorblok, gebruik de cilindervoetpakkingen en cilinderkoppakkingen uit de set. Raadpleeg het betreffende hoofdstuk Motorblok in de servicehandleiding.

is03183



1. Pakking, cilindervoet
2. Pakking, cilinderkop

Afbeelding 1. Cilinderpakkingen

## Eindmontage

1. Installeer de brandstoftank volgens de instructies in de servicehandleiding.
2. Raadpleeg de servicehandleiding voor het plaatsen van de hoofdzekering.

### ⚠ WAARSCHUWING

Trek het zadel na de montage even omhoog om er zeker van te zijn dat het in de positie is vergrendeld. Tijdens het rijden kan een loszittend zadel verschuiven, waardoor men de controle over de motorfiets kan verliezen met mogelijk ernstig of dodelijk letsel tot gevolg. (00070b)

3. Monteer het zadel volgens de instructies in de servicehandleiding.

## SE120R ZUIGER

1. Raadpleeg hiervoor het hoofdstuk MOTORBLOK in de servicehandleiding.

## INSTALLEREN

### ⚠ WAARSCHUWING

Om te voorkomen dat de motorfiets per ongeluk start, met mogelijk ernstig of dodelijk letsel tot gevolg, dient u voordat u verder gaat de accukabels (de min-kabel (-) eerst los te koppelen. (00307a)

### ⚠ WAARSCHUWING

Koppel eerst de min-kabel (-) van de accu los. Mocht de plus-kabel (+) in contact komen met massa terwijl de min-kabel (-) nog is aangesloten, dan kan de accu door de vonken die dan ontstaan, exploderen, met mogelijk ernstig of dodelijk letsel tot gevolg. (00049a)

1. Raadpleeg de servicehandleiding en volg de instructies om het zadel te verwijderen en de accukabels los te koppelen, de min-kabel eerst.

### ⚠ WAARSCHUWING

Tijdens het uitvoeren van servicewerkzaamheden aan het brandstofsysteem is roken verboden en zijn open vuren en vonken in de nabijheid niet toegestaan. Benzine is uitermate ontvlambaar en zeer explosief, wat ernstig of dodelijk letsel tot gevolg kan hebben. (00330a)

2. Zie in de servicehandleiding in het hoofdstuk MOTOR: MOTORFIETS VOOR ONDERHOUD DEMONTEREN en CILINDERKOP EN CILINDER REVISEREN, DEMONTEREN voor het uitbouwen van de cilinder en de zuiger.
3. Volg de procedures in het hoofdstuk MOTOR: ONDERHOUD EN REPARATIE VAN ONDERDELEN, CILINDERKOP/CILINDER/DRIJFSTANG voor het controleren van onderdelen.
4. Zie in de servicehandleiding in het hoofdstuk MOTOR: ONDERHOUD EN REPARATIE VAN ONDERDELEN, CILINDER voor instructies m.b.t. het uitboren en het honen.

### OPMERKING

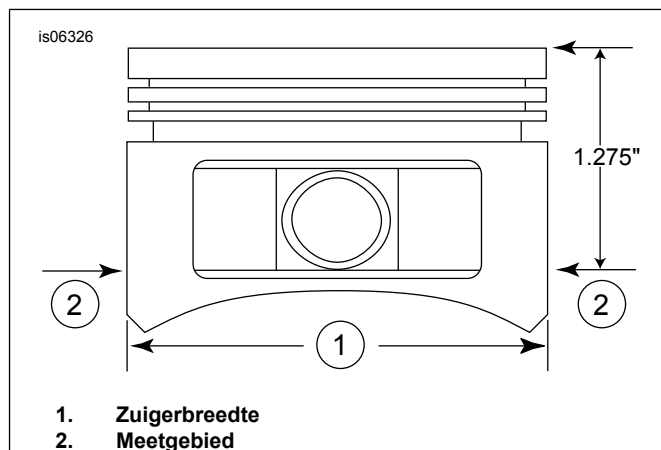
Monteer de bovenste ring (tonvormig) en tweede ring (tapse Napier), waarbij de 'N'-markering omhoog wijst. De olieringrails kunnen met een van beide kanten omhoog gericht worden geïnstalleerd.

De 4,060 inch cilindervoetpakkingen en cilinderkoppakkingen in de set maken het gebruik van O-ringen (11273) overbodig. Plaats **geen** O-ringen op cilinderpaspennen of cilindervoeten.

Monteer een nieuwe cilindervoetpakking met de bolle zijde naar beneden en de holle zijde naar boven.

### OPMERKING

U kunt ter referentie de passing van zuiger t.o.v. cilinder op deze plaats volgens Tabel 20 controleren.



1. Zuigerbreedte
2. Meetgebied

Afbeelding 2. Zuigermeetwaarden

5. Zie Afbeelding 2. Meet de zuigerbreedte (1), 90° horizontaal vanaf beide kanten van het zuigerpengat en 1,275 inch omlaag vanaf het dekoppervlak (top) van de zuiger (2). Zie Tabel 20 voor de passing zuiger t.o.v. cilinder op deze plaats.

- De zuigers in deze set zijn specifiek voor voor en achter. Monteer de zuiger gemarkeerd 'FRONT' (voor) in de voorste cilinder, waarbij de pijl naar de **voorkant** van de motor wijst. Monteer de zuiger gemarkeerd 'REAR' (achter) in de achterste cilinder, waarbij de pijl naar de **voorkant** van de motor wijst.
- Raadpleeg in de servicehandleiding het hoofdstuk MOTOR: CILINDERKOP REVISEREN, MONTEREN voor de montageprocedures van de zuiger, cilinder en cilinderkop.

**Tabel 11. Specificaties**

Zuiger:	Ruimte (inch)
Passing zuiger t.o.v. cilinder (losjes)	0,0026-0,0036
Passing zuigerpen (losjes)	0,0003-0,0008
Slotspeling bovenste ring	0,012-0,020
Slotspeling tweede ring	0,016-0,024
Railspeling olieschraapveer	0,008-0,0028
Zijspeling bovenste ring	0,0010-0,0022
Zijspeling tweede ring	0,0010-0,0022
Zijspeling olieschraapveer	0,0003-0,0072

**Tabel 12. SLIJTGRENS ZUIGER**

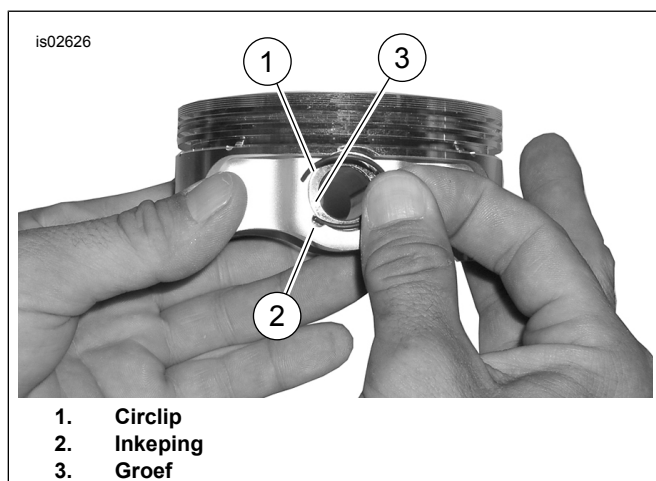
Passing zuiger t.o.v. cilinder (losjes)	Slijtgrens (in.)
Passing in cilinder (losjes)	0,0061
Passing zuigerpen (losjes)	0,0011
Slotspeling bovenste ring	0,030
Slotspeling tweede ring	0,034
Railspeling olieschraapveer	0,038
Zijspeling bovenste ring	0,0030
Zijspeling tweede ring	0,0030
Zijspeling olieschraapveer	0,0079

### Borgveer van zuigerpen (circlip) monteren

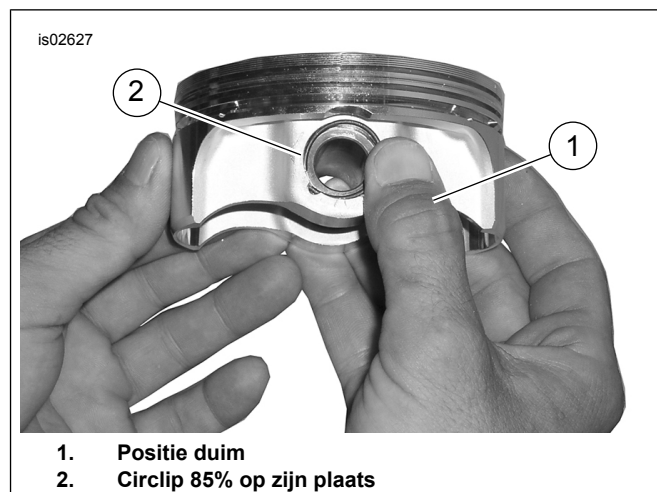
#### OPMERKING

De opening van de circlip moet in de stand 12:00 of 6:00 uur worden gedraaid.

- Zie Afbeelding 3. Breng het open einde van de circlip (1) in de uitsparing (2) in de groef (3) rond de zuigerpenboring aan zodat de opening zich in de stand 12:00 of 6:00 uur bevindt.



**Afbeelding 3. Circlip en zuiger**



- Positie duim
- Circlip 85% op zijn plaats

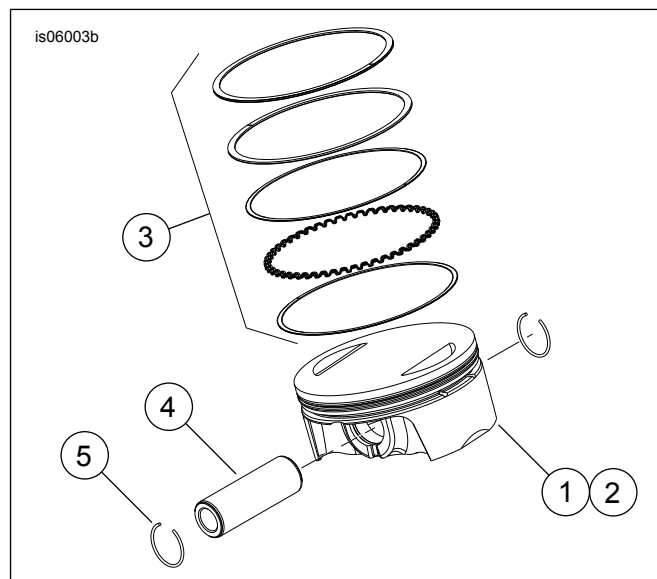
#### Afbeelding 4. Circlip monteren

- Zie Afbeelding 4. Plaats uw duim (1) zoals is afgebeeld en druk nu stevig tot ca. 85% van de circlip (2) in de groef op zijn plaats zit.
- Ga voorzichtig te werk om krassen op de zuiger te voorkomen en gebruik een kleine schroevendraaier om de borgveer in het overige deel van de groef te werken. Herhaal dit bij de resterende circlips.

#### OPMERKING

Controleer of de circlip van de zuiger volledig op zijn plaats zit, anders **WORDT DE MOTOR BESCHADIGD**.

- Raadpleeg in de servicehandleiding het hoofdstuk MOTOR: MOTORFIETS OPBOUWEN NA DEMONTAGE voor de eindmontageprocedures.



**Afbeelding 5. Zuiger**

**Tabel 13. Zuiger**

Item	Beschrijving (aantal)
1	Zuiger (voor, standaard)
2	Zuiger (achter, standaard)
3	• Set zuigerveren, standaard (2)
4	• Zuigerpen (2)

Tabel 13. Zuiger

Item	Beschrijving (aantal)
5	• Circlip (4)
1	Zuiger (voor, +0,010 inch)
2	Zuiger (achter, +0,010 inch)
3	• Set zuigerveren, +0,010 inch (2)
4	• Zuigerpen (2)
5	• Circlip (4)

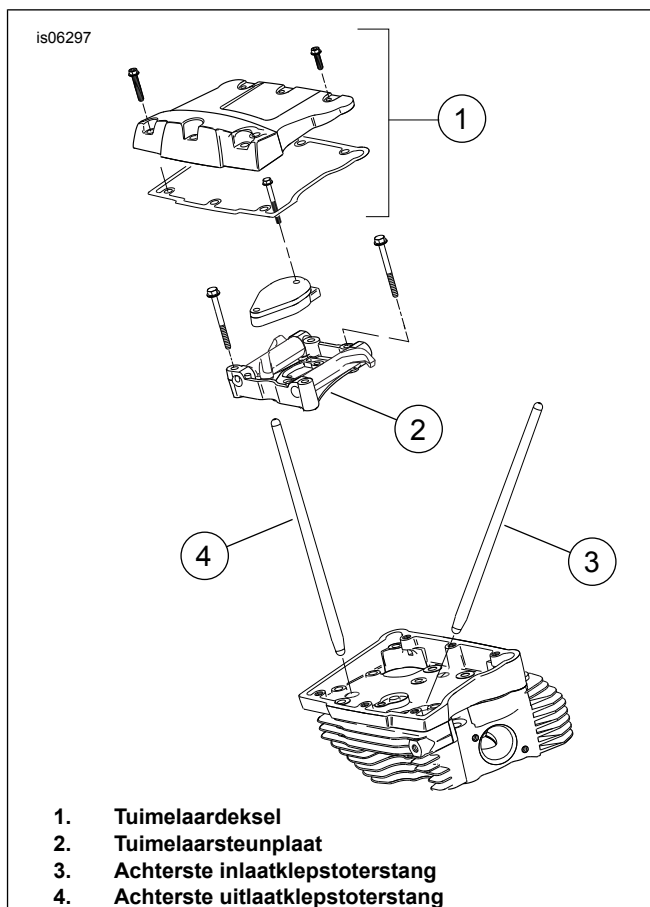
## VERVANGING/ONDERHOUD VAN KLEPSTOTERSTANGEN

1. Raadpleeg hiervoor het hoofdstuk MOTOR in de betreffende servicehandleiding.

### OPMERKING

Volg de betreffende procedures in de servicehandleiding voor het monteren en verwijderen van de klepstoterstangen. De klepstoterstangen zijn gemarkeerd met Intake (inlaat) en Exhaust (uitlaat).

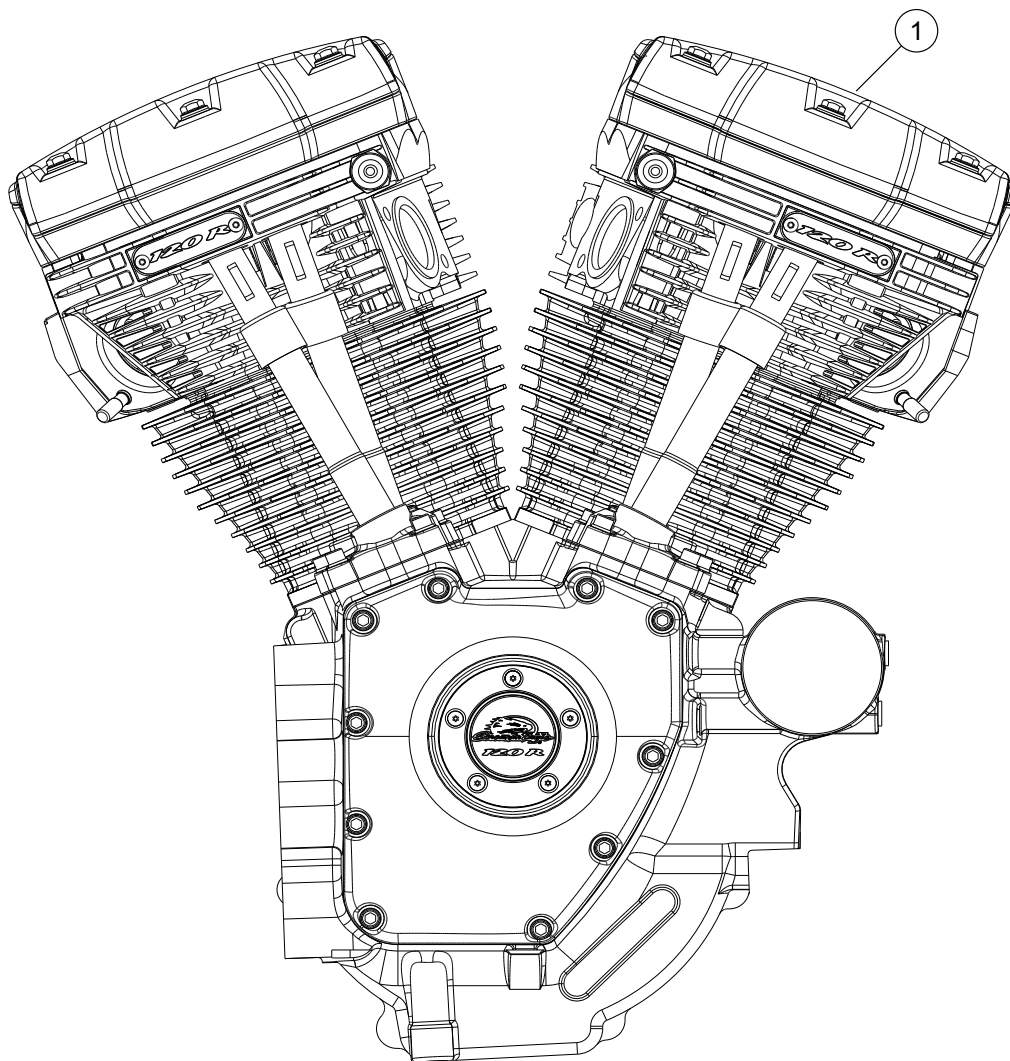
De klepstoterstangen zijn directioneel. Zorg dat het grotere uiteinde van de klepstoterstangen in de klepstoterhuizen wordt gemonteerd.



Afbeelding 6. Klepstoterstangen

# SERVICEONDERDELEN

is06774



Afbeelding 7. Motor, SE 120R compleet

Tabel 14. SE120R Screamin' Eagle Pro krat-motor voor racegebruik

Item	Beschrijving (aantal)	Onderdeelnummer
1	Motor, compleet	19220-11

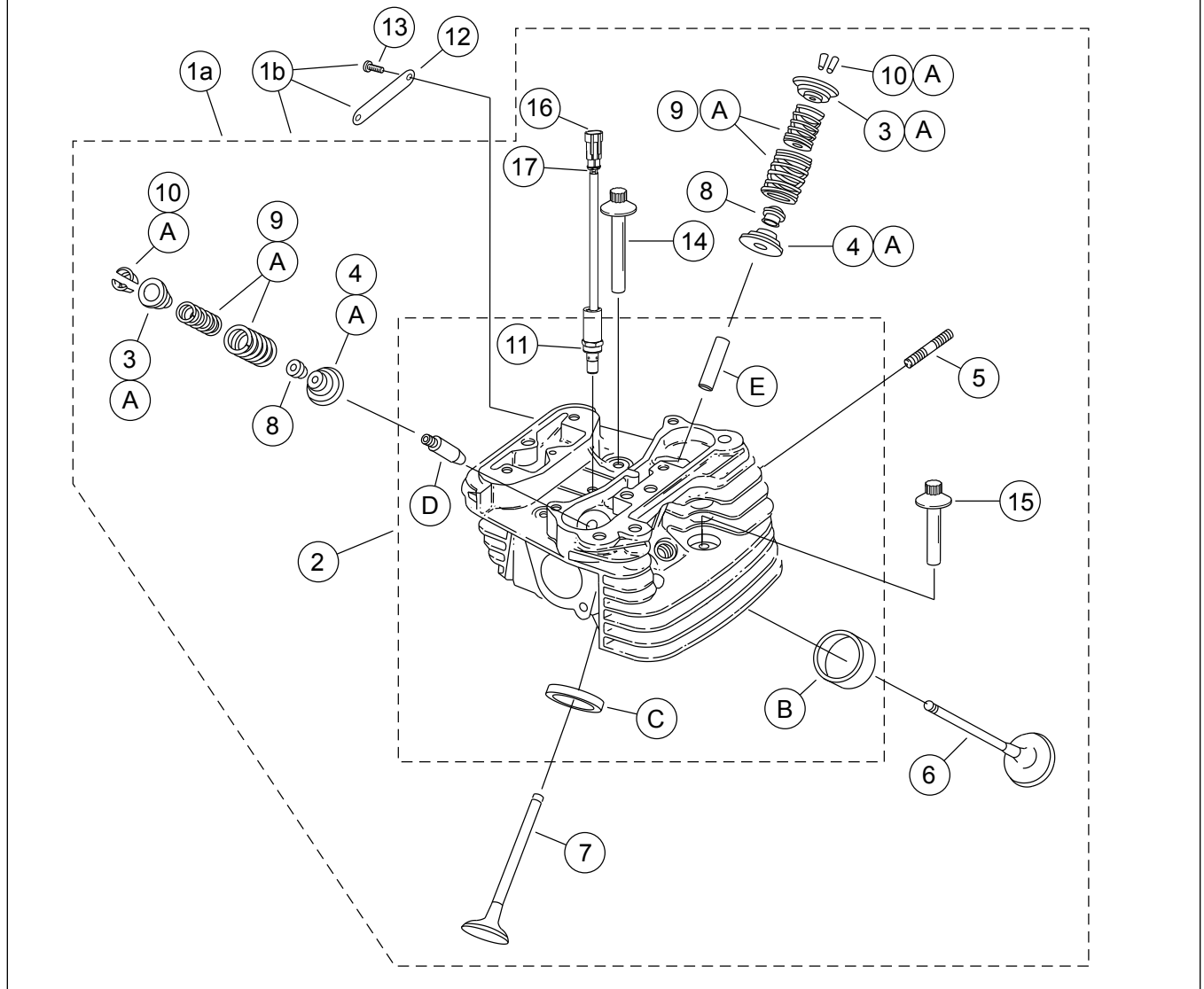


**Afbeelding 8. Serviceonderdelen: SE120R Screamin' Eagle Pro krat-motor voor racegebruik**

**Tabel 15. Serviceonderdelen: SE120R Screamin' Eagle Pro krat-motor voor racegebruik**

Item	Beschrijving (aantal)	Onderdeelnummer
1	Voetpakking, cilinder	16736-04
2	SE cilinderset, 4,060 inch, (zwart) (omvat item 1, 3, 4, 1105 en 1086A)	16550-04C
3	Paspen, ring (4)	16595-99A
4	Pakking, cilinderkop (2)	16104-04
5	Tapeind, cilinder (8)	16834-99A
6	Pakkingset, motorrevisie (bevat niet de cilinderkoppakking, voetpakking of klepsteelafdichtingen) (Niet afgebeeld)	17053-99C
7	Pakkingset, cilinderkop (bevat niet de cilinderkoppakking, voetpakking of klepsteelafdichtingen) (Niet afgebeeld)	17052-99C





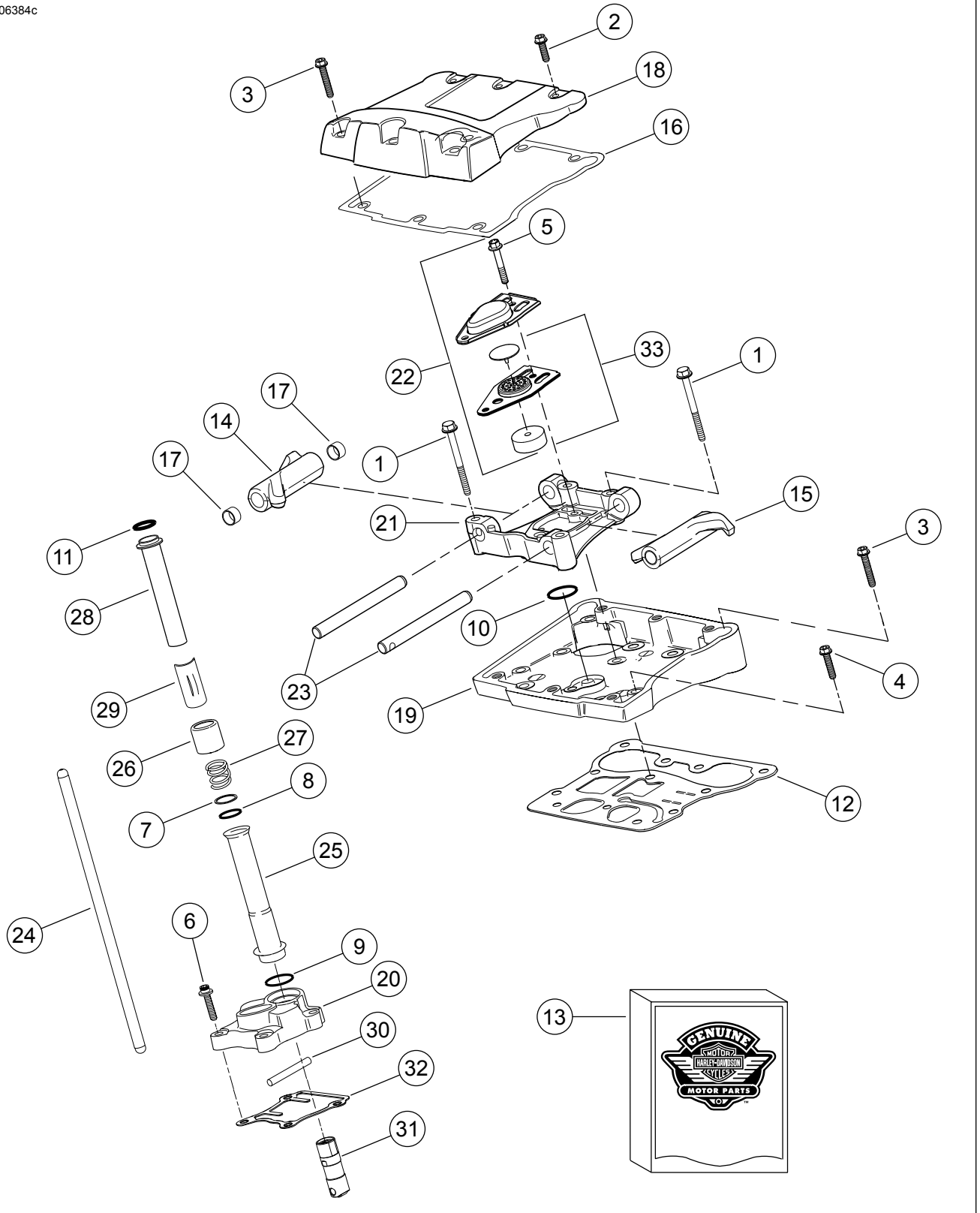
**Afbeelding 9. Serviceonderdelen: SE120R Screamin' Eagle Pro krat-motor voor racegebruik**

**Tabel 16. Serviceonderdelen: SE120R Screamin' Eagle Pro krat-motor voor racegebruik**

Item	Beschrijving (aantal)	Onderdeelnummer
1a	Cilinderkop, achter (bestaat uit items 2 t/m 11)	17444-10
1b	Cilinderkop, voor (bestaat uit items 2 t/m 13)	17443-10
2	• Cilinderkop (opgeboord, met items B, C, D en E geplaatst)	Niet afzonderlijk verkrijgbaar
3	• Schotel, klepveer, bovenste (4)	Zie Servicesets
4	• Schotel, klepveer, onderste (4)	Zie Servicesets
5	• Tapeind, uitlaatpoort (4)	16715-83
6	• Inlaatklep (2)	18190-08
7	• Uitlaatklep (2)	18183-03
8	• Zitting, klep (4)	18046-98
9	• Klepveerset (4)	Zie Servicesets
10	• Spietje, klepveerschotel (8). Behoort ook bij set 18281-02A	18240-98
11	• Automatische decompressie (2)	28861-07A
12	• Plaatje, '120R' (alleen voor cilinderkop voor)	17136-10
13	• Bout, bolkop, TORX (2) (alleen voor cilinderkop voor)	94634-99

**Tabel 16. Serviceonderdelen: SE120R Screamin' Eagle Pro krat-motor voor racegebruik**

Item	Beschrijving (aantal)	Onderdeelnummer
14	Bout, binnenschroefdraad, 3-3/16 inch (4)	16478-85A
15	Bout, binnenschroefdraad, 1-7/8 inch (4)	16480-92A
16	Pinhuis, 2-polig	72009-05
17	Draadafdichting, 16-20 AWG (4)	72011-05
18	SE bougie (2) (niet afgebeeld)	32186-10
<b>Servicesets:</b>		
A	Klepveerset, Screamin' Eagle	18281-02A
<b>De volgende Screamin' Eagle onderdelen zijn afzonderlijk verkrijgbaar:</b>		
B	Klepzitting, inlaat	18191-08
C	Klepzitting, uitlaat	18048-98A
D	Klepgeleider, inlaat (voor onderhoud)	
	• + 0,003 inch	18158-05
	• + 0,002 inch	18156-05
	• + 0,001 inch	18154-05
E	Klepgeleider, uitlaat (voor onderhoud)	
	• + 0,003 inch	18157-05
	• + 0,002 inch	18155-05
	• + 0,001 inch	18153-05



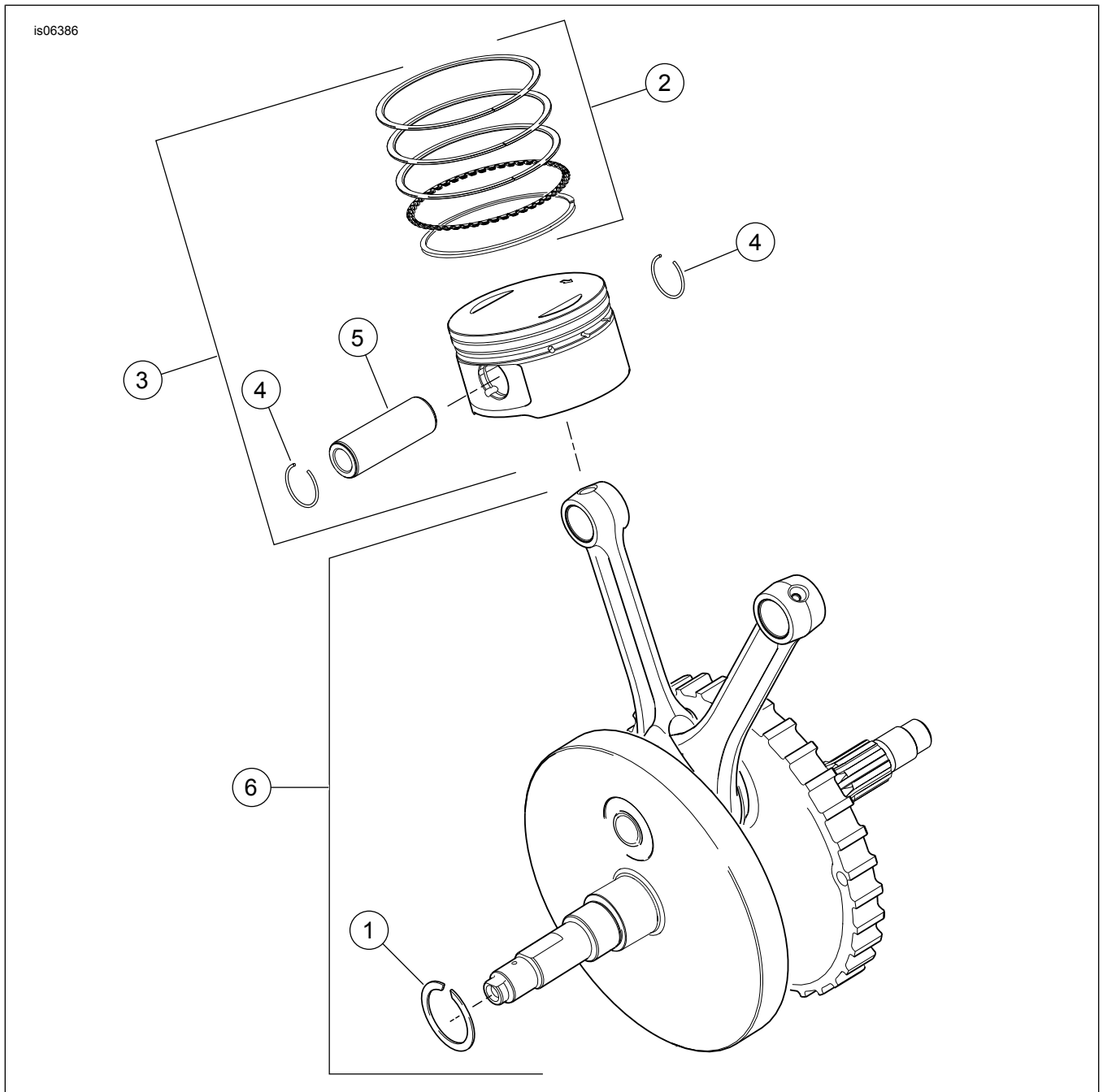
Afbeelding 10. SE120R Screamin' Eagle Pro krat-motor voor racegebruik

Tabel 17. Serviceonderdelen: SE120R Screamin' Eagle Pro krat-motor voor racegebruik

Item	Beschrijving (aantal)	Onderdeelnummer
1	Bout 5/16-18 x 2-1/2 zeskantig geflensd (kwaliteitsgraad 8) (8)	1039
2	Bout 5/16-18 x 1,0 zeskantig, met borgpatch (6)	3692A
3	Bout 5/16-18 x 1-3/4 zeskantig, met borgpatch (10)	3693A

**Tabel 17. Serviceonderdelen: SE120R Screamin' Eagle Pro krat-motor voor racegebruik**

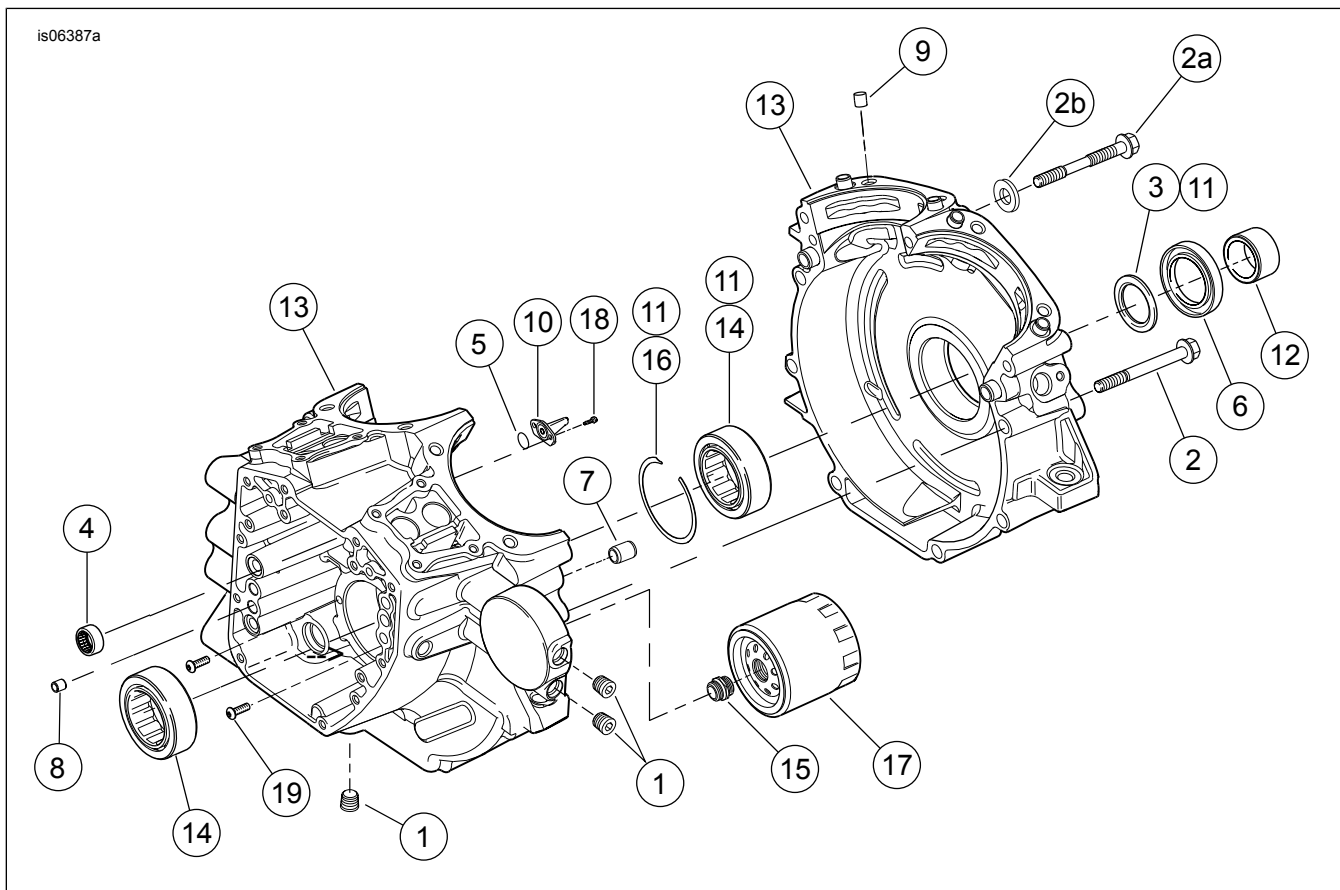
<b>Item</b>	<b>Beschrijving (aantal)</b>	<b>Onderdeelnummer</b>
4	Bout 5/16-18 x 1-1/4 zeskantig geflensd, met borgpatch (8)	3736B
5	Bout 1/4-20 x 1-11/16 zeskantig (kwaliteitsgraad 8) met borgpatch (4)	4400
6	Bout 1/4-20 x 1 zeskantig inbus, met borgpatch (8)	4741A
7	Onderlegring, 11/16 x 29/32 x 1/32 (4)	6762B
8	O-ring, afdekking klepstoterstang (4)	11132A
9	O-ring, afdekking klepstoterstang (4)	11145A
10	O-ring (2)	11270
11	O-ring (4)	11293
12	Pakking, kleppenhuis (2)	16719-99B
13	Pakkingset, nokonderhoud	17045-99D
14	Tuimelaar, voorste inlaat, achter uitlaat, met bussen (2)	17360-83A
15	Tuimelaar, achterste inlaat, voorste uitlaat, met bussen (2)	17375-83A
16	Pakking, tuimelaardeksel (2)	17386-99A
17	Bus, tuimelaar (8)	17428-57
18	Tuimelaardeksel, (verchroomd) (2)	17572-99
19	Kleppenhuis, (verchroomd) (2)	17578-10
20	Klepstoterkap, voor (verchroomd) Klepstoterkap, achter (verchroomd)	17964-99 17966-99
21	Steun, tuimelaar (2)	17594-99
22	Carterontluchting (2)	17025-03A
23	As, tuimelaar (4)	17611-83
24	Set Perfect Fit-stoterstangen, (+0,030 inch)	18401-03
25	Afdekking, klepstoterstang, onderste (4)	17939-99
26	Kap, veerafdekking (4)	17945-36B
27	Veer, afdekking klepstoterstang (4)	17947-36
28	Afdekking, klepstoterstang, bovenste (4)	17948-99
29	Veerhouder, dop (4)	17968-99
30	Pen, anti-rotatie (2)	18535-99
31	Hydraulische klepstoter (4)	18573-07
32	Pakking, klepstoterkap (2)	18635-99B
33	Keerschot, ontluchter (2)	26500002



Afbeelding 11. Serviceonderdelen; SE120R Screamin' Eagle Pro krat-motor voor racegebruik

Tabel 18. Serviceonderdelen: SE120R Screamin' Eagle Pro krat-motor voor racegebruik

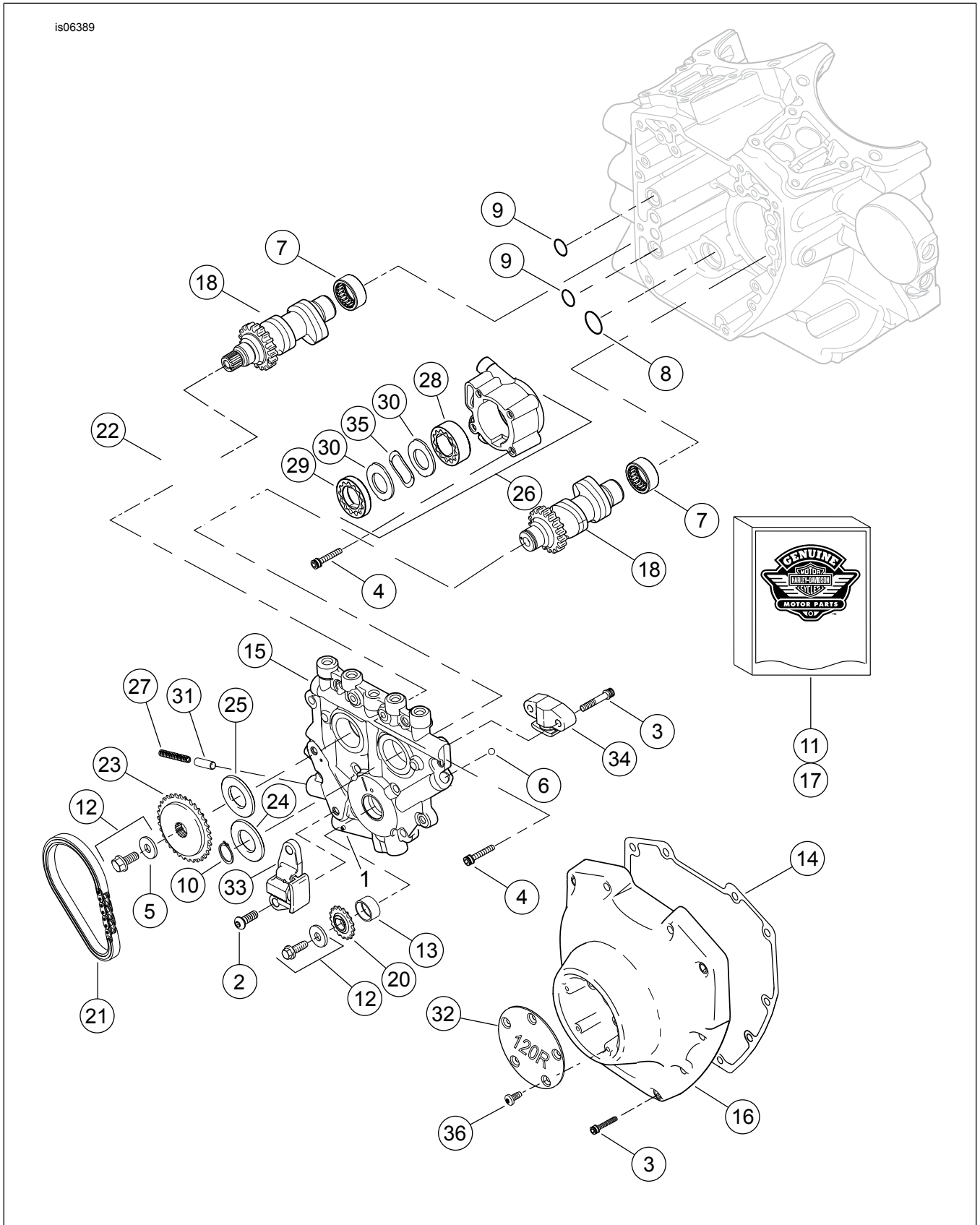
Item	Beschrijving (aantal)	Onderdeelnummer
1	Sluitring	11177A
2	Zuigerveerset, standaard (2)	22526-10
	Zuigerveerset, 0,010 inch overmaat (2)	22529-10
3	Zuigerset, voor en achter, met ringsets, zuigerpen en borgringen, standaard	22574-10
	Zuigerset, voor en achter, met ringsets, zuigerpen en borgringen, 0,010 inch overmaat	22576-10
4	Borgring, zuigerpen (4)	22097-99
5	Zuigerpen (2)	22310-10
6	Vliegwielsset	23893-10A



Afbeelding 12. Serviceonderdelen: SE120R Screamin' Eagle Pro krat-motor voor racegebruik

Tabel 19. Serviceonderdelen: SE120R Screamin' Eagle Pro krat-motor voor racegebruik

Item	Beschrijving (aantal)	Onderdeelnummer
1	Plug (3)	765
2	Bout, 5/16-18 x 3,0 inch, zeskantige flens, (8)	895
2a	Bout, middenboven voor carter	1105
2b	Afdichtring	1086A
3	Onderlegring 1-1/4 x 1-53/64 x 1/8 (2)	8972
4	Naaldlager, linkerkant van nokkenassen (2)	9298
5	O-ring (2)	10930
6	Oliekeerring	12068
7	Paspen (2)	16574-99A
8	Paspen (2)	16589-99A
9	Paspen (4)	16595-99A
10	Zuigerkoelspuit, met 10930 (2)	22315-06A
11	Lagerset, linkerszijde met 8972, 24605-07, 35114-02 en binnenste loopring	24004-03B
12	Afstandsring, tandwielas	24009-06
13	Carterset, (zwart) met 1, 2, 4, 5, 8, 9, 10, 11, 15, 17, 19, 20 en 3983 bouten (niet afgebeeld)	24601-10A
14	Lager, hoofd (2)	24605-07
15	Adapter, oliefilter	26352-95A
16	Sluitring	35114-02
17	Oliefilter (verchroomd)	63798-99A
18	Bout, TORX <sup>®</sup> -kop, 8-32 x 3/8 (4)	68042-99
19	Bout, TORX <sup>®</sup> bolkop, lagerborg, 1/4-20 x 7/16 inch (2)	703B



Afbeelding 13. Serviceonderdelen: SE120R Screamin' Eagle Pro krat-motor voor racegebruik

**Tabel 20. Serviceonderdelen: SE120R Screamin' Eagle Pro krat-motor voor racegebruik**

Item	Beschrijving (aantal)	Onderdeelnummer
1	Rolas	601
2	Bout, primaire nokkettingspanner (2)	942
3	Bout, nokkenaskap, 1/4-20 x 1-1/4, geribbeld met borgpatch (kwaliteitsgraad 8), (10) Bout, secundaire nokkenaskap, 1/4-20 x 1-1/4, geribbeld met borgpatch (kwaliteitsgraad 8), (2)	4740A 4740A
4	Bout, 1/4-20 x 1 inbus, met borgpatch (8)	4741A
5	Onderlegring, 3/8 x 1-1/8 x 7/32	6294
6	Kogel (12)	8873
7	Naaldlager, nokkenas (2)	9298
8	O-ring	11293
9	O-ring (2)	11301
10	Sluitring	11461
11	Pakkingset, nokonderhoud	17045-99D
12	Nokkenasaandrijving bevestigingsset voor tandwiel, met 6294, bouten en onderlegring	25566-06
13	Bus, krukas	25344-99
14	Pakking, nokkenaskap	25244-99A
15	Nokkenassteunplaat, met bypass-klep	25400019
16	Nokkenaskap, (verchroomd)	25369-01B
17	Nokkenasketting en bevestigingsmaterialenset, met 25566-06, 25673-06, 25675-06 en 25728-06	25585-06
18	Nokkenas, voor	25484-10
19	Nokkenas, achter	25491-10
20	Tandwiel, aandrijfketting op krukas, 17 tanden	25673-06
21	Ketting, hoofdnokkenasaandrijving	25675-06
22	Aandrijfketting secundaire nokkenas	25683-06
23	Tandwiel, nokkenasaandrijving, 34 tanden	25728-06
24	Afstandsstuk, aandrijfketting tandwieluitlijning 0,100 inch dik	25729-06
25	Afstandsstuk, aandrijfketting tandwieluitlijning 0,100 inch dik Afstandsstuk, aandrijfketting tandwieluitlijning 0,100 inch dik Afstandsstuk, aandrijfketting tandwieluitlijning 0,120 inch dik Afstandsstuk, aandrijfketting tandwieluitlijning 0,130 inch dik Afstandsstuk, aandrijfketting tandwieluitlijning 0,140 inch dik Afstandsstuk, aandrijfketting tandwieluitlijning 0,150 inch dik	25729-06 25731-06 25734-06 25736-06 25737-06 25738-06
26	Oliepomp, met items 28 t/m 30, 35 en buis	62400001
27	Veer, overdrukkelep	26210-99
28	Rotorpomp, spoel	Niet afzonderlijk verkrijgbaar
29	Rotorpomp, druk	Niet afzonderlijk verkrijgbaar
30	Scheidingsplaat, rotorpomp (2)	Niet afzonderlijk verkrijgbaar
31	Overdrukklep, oliepomp	26400-82B
32	Kap, 120R	25495-10
33	Kettingspanner, aandrijfketting hoofdnokkenas	39968-06
34	Kettingspanner, aandrijfketting secundaire nokkenas	39969-06
35	Scheidingsveer	40323-00
36	Bout, 8-32 x 3/8 TORX-kop (5)	68042-99