



INSTRUCTIONS

J05441

2011-05-25



MOTEUR DE RECHANGE SE120R SCREAMIN' EAGLE PRO POUR UTILISATION DE COMPÉTITION

GÉNÉRALITÉS

Numéro de kit

19220-12

Modèles

Pour des informations sur la configuration des modèles, voir le catalogue P&A de vente au détail ou la section Pièces et accessoires de www.harley-davidson.com (en anglais seulement).

REMARQUE

Ce moteur est conçu uniquement pour l'utilisation de compétition ! On doit retirer l'étiquette relative aux émissions et la plaque d'immatriculation du châssis d'usine.

TABLE DES MATIÈRES

Tableau 1.

TABLE DES MATIÈRES	
Page	Sujet
1	INSTALLATION DU MOTEUR SE120R
3	SPÉCIFICATIONS DU MOTEUR SE120R
3	TOLÉRANCES DE FABRICATION
5	COTES DE LIMITE D'USURE
6	CYLINDRES SE120R
6	PISTONS SE120R
9	REMPLACEMENT/ENTRETIEN DES BIELLES
10	PIÈCES DÉTACHÉES

Pièces supplémentaires requises

Huile moteur synthétique recommandée : Screamin' Eagle SYN3® 20W50 (n° de pièce 99824-03/00QT)

Sur les modèles Dyna de 2006 (uniquement), il est nécessaire de remplacer les 2 boulons supérieurs de montage de série du moteur sur la boîte de vitesse par 2 boulons plus courts (n° de pièce H-D 3983).

Modèles Touring de 2007 à 2010 et Dyna de 2006 à 2011 : L'installation du kit de compensateur de haute capacité SE (n° de pièce 40274-08A) est **requis** pour installer ce moteur.

Kit d'embrayage pouvant supporter un minimum de couple de 190 N·m (140 lb·pi).

Corps de papillon, filtre à air et injecteurs à grand débit SE. Se reporter au catalogue Screamin' Eagle Pro ou contacter un concessionnaire Harley-Davidson.

Kit de joints d'échappement SE (n° de pièce 17048-98).

Il est recommandé d'utiliser un refroidisseur d'huile. Voir le catalogue P&A de vente au détail ou la section Pièces et accessoires de www.harley-davidson.com.

Pro Super Tuner SE Se reporter au catalogue Screamin' Eagle Pro ou contacter un concessionnaire Harley-Davidson.

Voir les sections correspondantes du manuel d'entretien pour les outils spéciaux nécessaires pour installer ce kit.

⚠ AVERTISSEMENT

La sécurité du conducteur et du passager dépend de la pose correcte de ce kit. Suivre les procédures du manuel d'entretien approprié. Si l'opérateur ne possède pas les compétences requises ou les outils appropriés pour effectuer la procédure, la pose doit être confiée à un concessionnaire Harley-Davidson. Une pose incorrecte de ce kit risque de causer la mort ou des blessures graves. (00333b)

REMARQUE

Cette fiche d'instructions renvoie aux informations du manuel d'entretien. Il est nécessaire d'utiliser le manuel d'entretien correspondant au modèle de moto pour l'installation. Ce manuel est disponible auprès d'un concessionnaire Harley-Davidson.

DÉPOSE

Dépose du moteur d'équipement d'origine

1. Soulever la moto au moyen d'un dispositif de levage approprié.

REMARQUE

Si le véhicule est équipé du système de sécurité Smart de Harley-Davidson, voir le manuel du propriétaire pour des instructions permettant de désactiver le système.

2. Déposer la selle selon les instructions du manuel d'entretien.

⚠ AVERTISSEMENT

Lors d'opérations d'entretien sur le circuit de carburant, ne pas fumer ni laisser de flammes nues ou d'étincelles à proximité. L'essence est un produit extrêmement inflammable et hautement explosif, qui peut entraîner la mort ou des blessures graves. (00330a)

3. Retirer le fusible principal. Voir le manuel d'entretien correspondant à la moto.

4. Retirer le réservoir de carburant selon les instructions du manuel d'entretien.

- Voir la section MOTEUR du manuel d'entretien approprié pour sortir le moteur du châssis.

INSTALLATION DU MOTEUR SE120R

- Avant d'installer le moteur, vérifier qu'il n'y a ni débris ni contaminants dans le circuit de lubrification. Le réservoir d'huile doit être rincé. Le rinçage du réservoir doit être effectué par un concessionnaire agréé ou un technicien qualifié.
- Retirer les capuchons/bouchons du circuit d'huile au niveau de l'interface entre le moteur et la boîte de vitesses.
- Voir la section MOTEUR du manuel d'entretien approprié pour installer le moteur sur le châssis.
- Modèles Touring de 2007 à 2010 et Dyna de 2006 à 2011 : Installer le kit de compensateur de haute capacité SE (n° de pièce 40274-08A), acheté séparément, en suivant les instructions incluses dans le kit. Pour les modèles Touring de 2011 et plus récents ainsi que les modèles Dyna de 2012 et plus récents : Installer le compensateur d'équipement d'origine en suivant les instructions du manuel d'entretien.

Montage final

- Installer le réservoir de carburant selon les instructions du manuel d'entretien.
- Consulter le manuel d'entretien pour installer le fusible principal.
- Installer la selle selon les instructions du manuel d'entretien.

▲ AVERTISSEMENT

Après avoir posé la selle, essayer de la soulever afin de vérifier qu'elle est verrouillée en position. Pendant la conduite, une selle mal fixée risque de bouger et de provoquer une perte de contrôle, pouvant entraîner la mort ou des blessures graves. (00070b)

AVIS

Il faut réétalonner l'ECM pour installer ce kit. Si le réétalonnage de l'ECM n'est pas effectué correctement, cela peut conduire à des dommages graves du moteur. (00399b)

- Télécharger le nouvel étalonnage de l'ECM lors de l'installation de ce kit. Se reporter au catalogue Screamin' Eagle Pro ou contacter un concessionnaire Harley-Davidson.
- Démarrer et faire tourner le moteur. Répéter plusieurs fois pour vérifier le bon fonctionnement.

FONCTIONNEMENT

- Voir RÈGLES DE CONDUITE DE RODAGE dans le manuel du propriétaire pour les instructions de rodage du nouveau moteur.

MAINTENANCE

- Voir le PROGRAMME DE MAINTENANCE dans le manuel d'entretien ou le manuel du propriétaire approprié.
- Pour le montage/démontage du moteur, voir la section MOTEUR du manuel d'entretien approprié.

SPÉCIFICATIONS DU MOTEUR SE120R

REMARQUE

Les sections suivantes présentent des informations uniques qui ne figurent pas dans la section MOTEUR du manuel d'entretien des moteurs Twin Cam 96™ Alpha des gammes Touring ou Dyna.

Tableau 2. Moteur : Twin Cam 120R SE

Élément	Spécification	
Taux de compression	10,5	
Alésage	103,12 mm	4,060 po
Course	117,48 mm	4,625 po
Cylindrée	1 962,39 cm ³	119,75 po
Système de lubrification	Carter sec pressurisé avec refroidisseur d'huile	

TOLÉRANCES DE FABRICATION

Se reporter aux spécifications du moteur Twin Cam 96™ dans le manuel d'entretien pour toute spécification non répertoriée dans les tableaux suivants.

Tableau 3. Culasses

ÉLÉMENT	mm	pouces
Guide de soupape dans la culasse (serré)	0,051 à 0,084	0,0020 à 0,0033
Siège de soupape d'admission dans la culasse (serré)	0,102 à 0,140	0,004 à 0,0055
Siège de soupape d'échappement dans la culasse (serré)	0,102 à 0,140	0,004 à 0,0055

Tableau 4. Soupapes

ÉLÉMENT	mm	pouces
Jeu dans le guide (admission/échappement)	0,028 à 0,074	0,0011 à 0,0029
Largeur de la selle	0,86 à 1,57	0,034 à 0,062
Dépassement de tige du bossage de culasse	50,55 à 51,41	1,990 à 2,024

Tableau 5. Spécifications des ressorts de soupape

ÉLÉMENT	PRESSION	DIMENSION
Fermé	79 kg (180 lb)	45,7 mm (1,800 po)
Ouvert	196 kg (500 lb)	29,9 mm (1,177 po)
Longueur au repos	Sans objet	56,1 mm (2,210 po)

Tableau 6. Pistons

Piston :	Jeu (pouces)
Jeu piston-cylindre (desserré)	0,0026 à 0,0036
Jeu de l'axe de piston (desserré)	0,0003 à 0,0008

Tableau 6. Pistons

Piston :	Jeu (pouces)
Écartement d'extrémité du segment supérieur	0,012 à 0,020
Écartement d'extrémité du deuxième segment	0,016 à 0,024
Jeu du segment racleur d'huile	0,008 à 0,0028
Jeu latéral de segment supérieur	0,0010 à 0,0022
Jeu latéral du deuxième segment	0,0010 à 0,0022
Jeu latéral du segment racleur d'huile	0,0003 à 0,0072

Tableau 7. Spécifications de came – SE266E

Admission	Spécification
Ouvert	24 avant PMH
Fermé	58 après PMB
Durée	262°
Levée de soupape maximale	0,658 po
Levée de la soupape au PMH	0,208 po
Échappement	Spécification
Ouvert	69 avant PMB
Fermé	17 après PMH
Durée	266°
Levée de soupape maximale	0,658 po
Levée de la soupape au PMH	0,178 po
Calage de came à 0,053 pouce de levée de poussoir en degrés de vilebrequin	

COTES DE LIMITE D'USURE

Les limites d'usure peuvent être utilisées à titre de référence pour décider si les pièces de moteur peuvent être réutilisées. Remplacer les pièces lorsque les limites ci-dessous sont dépassées.

REMARQUE

Se reporter aux spécifications du moteur Twin Cam 96 dans le manuel d'entretien pour toute spécification non répertoriée dans les tableaux suivants.

Tableau 8. Cylindres

ÉLÉMENT	REEMPLACER SI L'USURE DÉPASSE	
	mm	pouces
Conicité	0,051	0,002
Ovalisation	0,051	0,002
Gauchissement du joint ou des surfaces de joints toriques : haut	0,152	0,006
Gauchissement du joint ou des surfaces de joints toriques : base	0,102	0,004

Tableau 9. Alésage du cylindre

ÉLÉMENT	REEMPLACER SI L'USURE DÉPASSE	
	mm	pouces
Standard	103,17	4,062
0,0254 cm (0,010 po) surdimensionné	103,43	4,072

Tableau 10. Pistons

Jeu piston-cylindre (desserré)	Limite d'usure (pouces)
Jeu dans le cylindre (desserré)	0,0061
Jeu de l'axe de piston (desserré)	0,0011
Écartement d'extrémité du segment supérieur	0,030
Écartement d'extrémité du deuxième segment	0,034
Jeu du segment racleur d'huile	0,038
Jeu latéral de segment supérieur	0,0030
Jeu latéral du deuxième segment	0,0030
Jeu latéral du segment racleur d'huile	0,0079

CYLINDRES SE120R

- Placer la moto sur un dispositif de levage approprié.

REMARQUE

Si le véhicule est équipé du système de sécurité Smart de Harley-Davidson, voir le manuel du propriétaire pour des instructions permettant de désactiver le système.

- Déposer la selle selon les instructions du manuel d'entretien.

▲ AVERTISSEMENT

Lors d'opérations d'entretien sur le circuit de carburant, ne pas fumer ni laisser de flammes nues ou d'étincelles à proximité. L'essence est un produit extrêmement inflammable et hautement explosif, qui peut entraîner la mort ou des blessures graves. (00330a)

- Retirer le fusible principal. Voir le manuel d'entretien correspondant à la moto.
- Retirer le réservoir de carburant selon les instructions du manuel d'entretien.

Retirer les composants du moteur.

- Voir le manuel d'entretien pour déposer l'ensemble de filtre à air existant.
- Déposer le système d'échappement existant en observant les procédures décrites dans le manuel d'entretien.
- Démonter la partie supérieure du moteur. Voir les sections moteur appropriées dans le manuel d'entretien.

Installer les composants de la partie supérieure du moteur

REMARQUE

Voir Figure 1. Le joint d'embase de cylindre de 4,060 pouces (1) et le joint de culasse (2) éliminent la nécessité des joints toriques. Ne pas utiliser de joints toriques sur les goujons de cylindre ou les emboîtements de cylindre.

Lors de l'installation d'un nouveau joint d'embase (1), l'installer avec le côté gaufré vers le bas et le côté concave vers le haut.

1. Voir le manuel d'entretien approprié et monter le moteur compte tenu des changements suivants :

- a. Monter la partie supérieure du moteur en utilisant les joints de base et les joints de culasse fournis dans le kit. Voir la section moteur appropriée dans le manuel d'entretien.

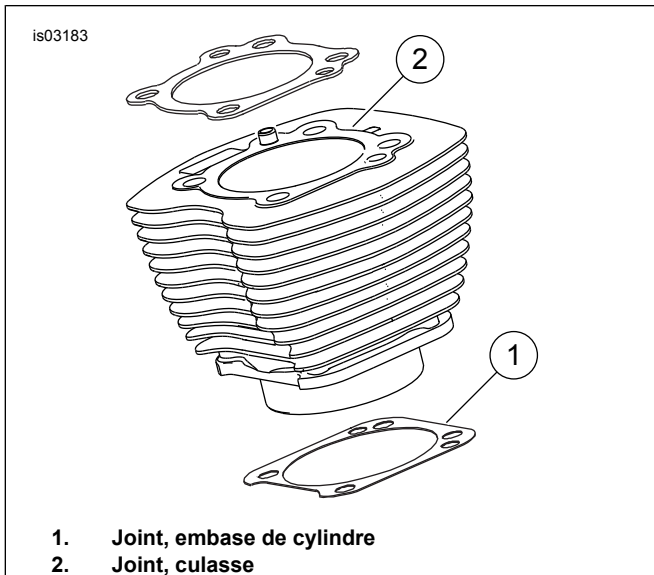


Figure 1. Joints de cylindre

Montage final

1. Installer le réservoir de carburant selon les instructions du manuel d'entretien.
2. Consulter le manuel d'entretien pour installer le fusible principal.

▲ AVERTISSEMENT

Après avoir posé la selle, essayer de la soulever afin de vérifier qu'elle est verrouillée en position. Pendant la conduite, une selle mal fixée risque de bouger et de provoquer une perte de contrôle, pouvant entraîner la mort ou des blessures graves. (00070b)

3. Installer la selle selon les instructions du manuel d'entretien.

PISTON SE120R

1. Voir la section MOTEUR dans le manuel d'entretien.

INSTALLATION

▲ AVERTISSEMENT

Pour éviter tout démarrage accidentel du véhicule, qui risque de causer la mort ou des blessures graves, déconnecter les câbles de batterie (en commençant par le câble négatif (-)) avant de continuer. (00307a)

▲ AVERTISSEMENT

Commencer par débrancher le câble négatif (-) de la batterie. Si le câble positif (+) touche la masse alors que le câble négatif (-) est branché, des étincelles risquent de provoquer une explosion de la batterie pouvant entraîner la mort ou des blessures graves. (00049a)

1. Voir le manuel d'entretien et suivre les instructions fournies pour retirer la selle et débrancher les câbles de la batterie, le câble négatif en premier.

▲ AVERTISSEMENT

Lors d'opérations d'entretien sur le circuit de carburant, ne pas fumer ni laisser de flammes nues ou d'étincelles à proximité. L'essence est un produit extrêmement inflammable et hautement explosif, qui peut entraîner la mort ou des blessures graves. (00330a)

2. Voir MOTEUR : DÉSHABILLAGE DE LA MOTO POUR L'ENTRETIEN et RÉVISION COMPLÈTE DE LA PARTIE SUPÉRIEURE, DÉMONTAGE dans le manuel d'entretien pour consulter les procédures de dépose des culasses, des cylindres et des pistons.
3. Suivre les procédures dans la section MOTEUR : ENTRETIEN ET RÉPARATION DE SOUS-ENSEMBLE, sections PARTIE SUPÉRIEURE/CYLINDRE/BIELLE SUPÉRIEURE du manuel d'entretien pour l'inspection des pièces.
4. Voir MOTEUR : ENTRETIEN ET RÉPARATION DES SOUS-ENSEMBLES, CYLINDRE dans le manuel d'entretien pour consulter les instructions d'alésage et d'aiguisage.

REMARQUE

Poser le segment supérieur (à face cylindrique) et le second segment (Napier à face conique) avec la marque « N » vers le haut. Les rainures du segment d'huile peuvent se trouver dans l'une ou l'autre des deux positions.

Les joints d'étanchéité de base de cylindre de 4,060 pouces et les joints d'étanchéité de culasse inclus dans le kit éliminent le besoin de joints toriques (11273). **Ne pas** utiliser de joints toriques sur les goujons de cylindre ou les emboîtements de cylindre.

Lors de l'installation d'un nouveau joint de base, l'installer avec le côté gaufré vers le bas et le côté concave vers le haut.

REMARQUE

La vérification du jeu piston-cylindre à cet endroit, selon le tableau 20, s'effectue pour référence.

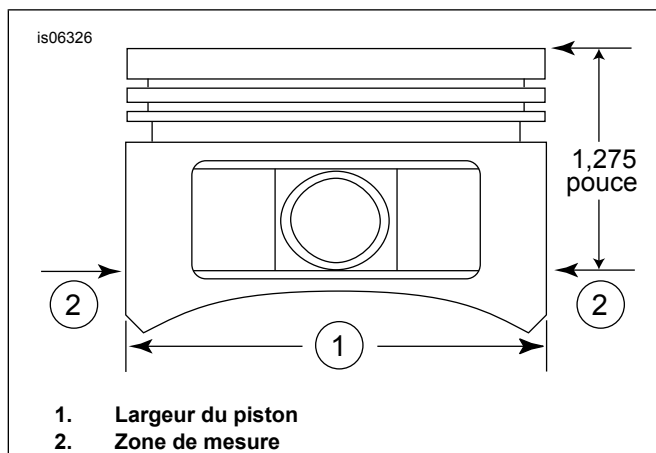


Figure 2. Dimensions du piston

- Voir Figure 2. Mesurer la largeur du piston (1), à 90 degrés horizontalement des deux côtés du trou d'axe de piston et à 1,275 pouce vers le bas à partir de la surface (supérieure) du piston (2). Voir le tableau 20 pour le jeu piston-cylindre à cet endroit.
- Les pistons de ce kit sont destinés l'un à l'avant, l'autre à l'arrière. Poser le piston marqué « FRONT » (avant) dans le cylindre avant avec la flèche dirigée vers l'avant du moteur. Poser le piston marqué « REAR » (arrière) dans le cylindre arrière avec la flèche dirigée vers l'avant du moteur.
- Voir MOTEUR : RÉVISION COMPLÈTE DE LA PARTIE SUPÉRIEURE, MONTAGE dans le manuel d'entretien pour consulter les procédures d'installation des pistons, des cylindres et des culasses.

Tableau 11. Spécifications

Piston :	Jeu (pouces)
Jeu piston-cylindre (desserré)	0,0026 à 0,0036
Jeu de l'axe de piston (desserré)	0,0003 à 0,0008
Écartement d'extrémité du segment supérieur	0,012 à 0,020
Écartement d'extrémité du deuxième segment	0,016 à 0,024
Jeu du segment racleur d'huile	0,008 à 0,0028
Jeu latéral de segment supérieur	0,0010 à 0,0022
Jeu latéral du deuxième segment	0,0010 à 0,0022
Jeu latéral du segment racleur d'huile	0,0003 à 0,0072

Tableau 12. Cotes de limite d'usure

Jeu piston-cylindre (desserré)	Limite d'usure (pouces)
Jeu dans le cylindre (desserré)	0,0061
Jeu de l'axe de piston (desserré)	0,0011
Écartement d'extrémité du segment supérieur	0,030
Écartement d'extrémité du deuxième segment	0,034
Jeu du segment racleur d'huile	0,038
Jeu latéral de segment supérieur	0,0030
Jeu latéral du deuxième segment	0,0030
Jeu latéral du segment racleur d'huile	0,0079

Installation de l'anneau de retenue d'axe de piston

REMARQUE

L'ouverture de l'anneau de retenue doit être à la position de 12 h ou de 6 h une fois installé.

- Voir Figure 3. Insérer l'extrémité ouverte de l'anneau de retenue (1) dans l'encoche (2), sur la rainure (3), autour du bossage de l'axe de piston, de façon que l'ouverture soit à la position de 12 heures ou de 6 heures une fois installé.

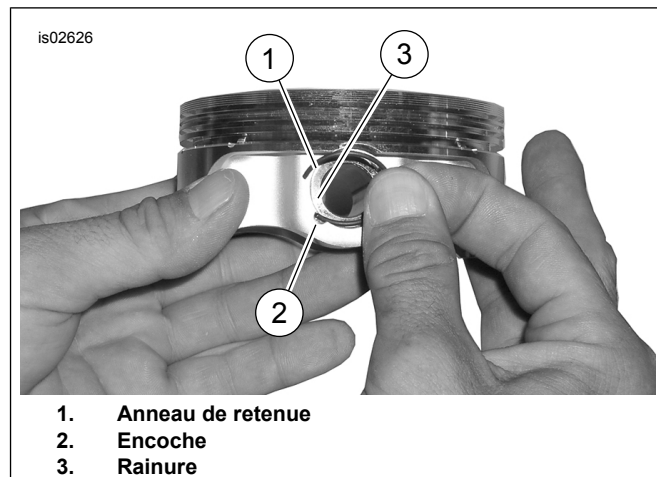


Figure 3. Anneau de retenue et piston

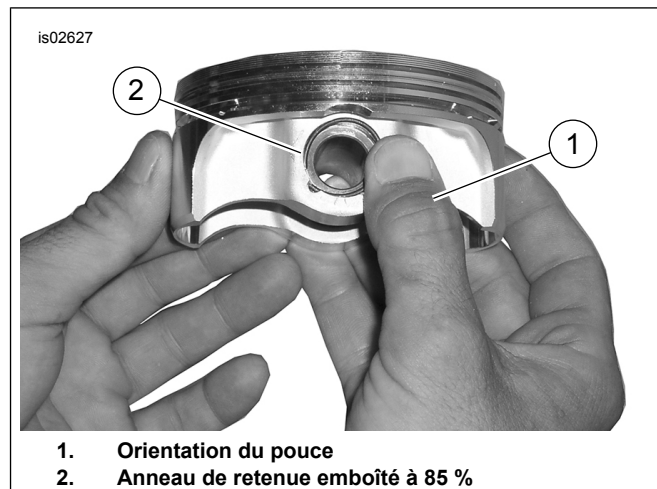


Figure 4. Installer l'anneau de retenue

- Voir Figure 4. Placer le pouce (1) comme illustré et appuyer fermement jusqu'à ce qu'environ 85 % de l'anneau de retenue (2) soit emboîté dans la rainure.
- En veillant à ne pas érafler ni rayer le piston, utiliser la lame d'un petit tournevis pour enfoncer l'anneau de retenue dans le reste de la rainure. Répéter la procédure pour les autres anneaux de retenue.

REMARQUE

Veiller à ce que l'anneau de retenue du piston soit complètement emboîté, sinon le MOTEUR SERAIT ENDOMMAGÉ.

4. Voir MOTEUR : ASSEMBLAGE DE LA MOTOCYCLETTE APRÈS LE DÉMONTAGE dans le manuel d'entretien pour les procédures finales de remontage.

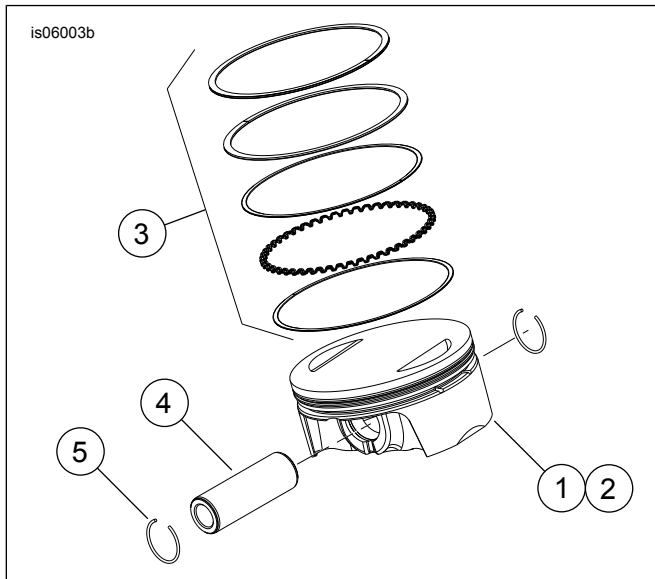


Figure 5. Ensemble du piston

Tableau 13. Ensemble du piston

Élément	Description (quantité)
1	Piston (avant, standard)
2	Piston (arrière, standard)
3	• Jeu de segments, standard (2)
4	• Axe de piston (2)
5	• Anneau de retenue (4)
1	Piston (avant, + 0,010)
2	Piston (arrière, + 0,010)
3	• Jeu de segments, (+ 0,010) (2)
4	• Axe de piston (2)
5	• Anneau de retenue (4)

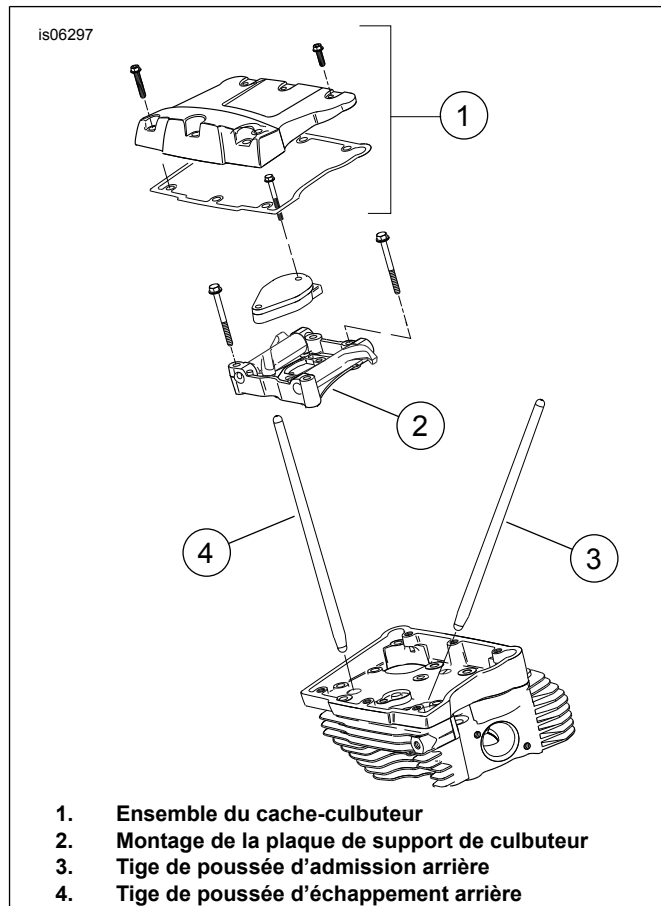
REPLACEMENT/ENTRETIEN DES BIELLES

1. Voir la section MOTEUR dans le manuel d'entretien.

REMARQUE

Suivre les procédures du manuel d'entretien approprié pour la pose et la dépose des bielles. Les bielles sont marquées « Intake » (admission) et « Exhaust » (échappement).

Les bielles sont directionnelles. Veiller à ce que l'extrémité la plus grande des bielles soit enfoncée dans les tubulures des poussoirs.



1. Ensemble du cache-culbuteur
2. Montage de la plaque de support de culbuteur
3. Tige de poussée d'admission arrière
4. Tige de poussée d'échappement arrière

Figure 6. Tiges de poussée

PIÈCES DÉTACHÉES

is06774

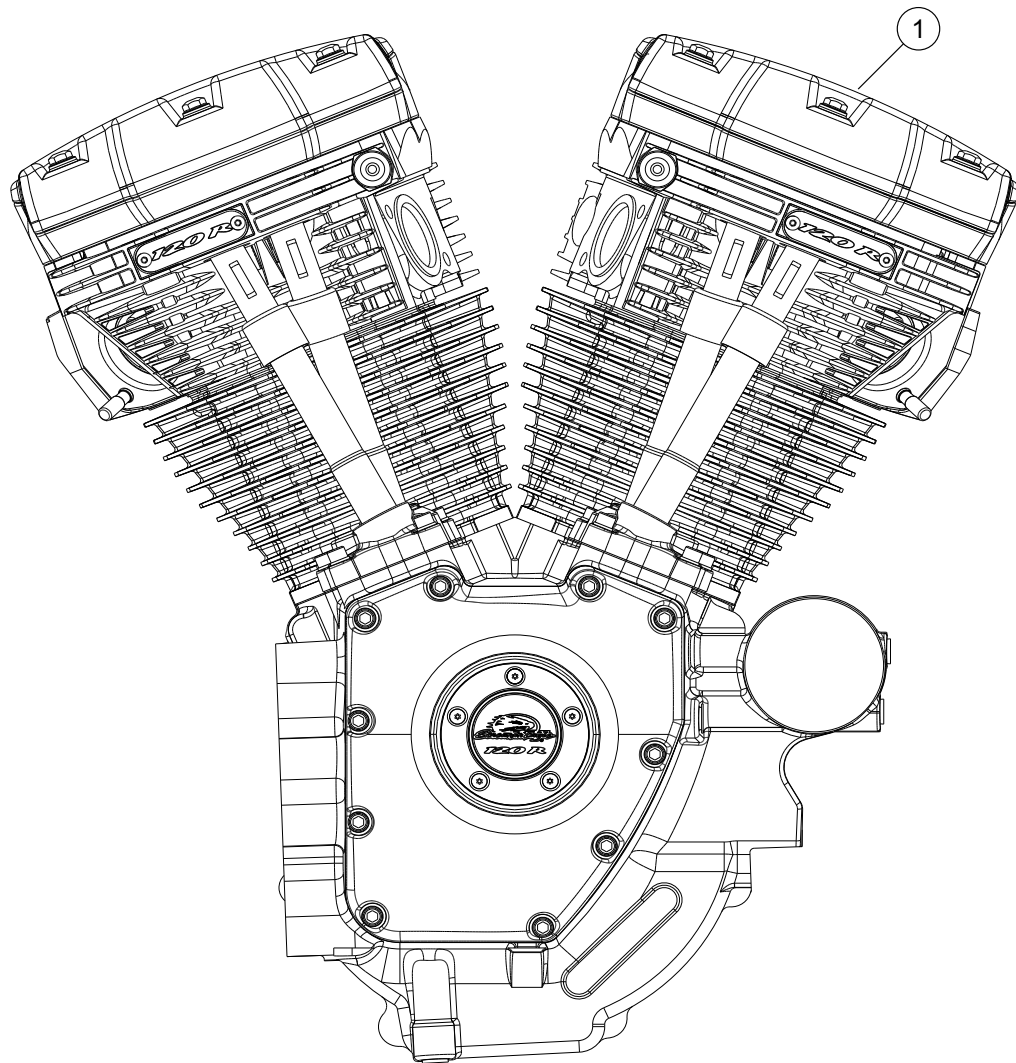


Figure 7. Ensemble du moteur SE 120R complet

Tableau 14. Moteur de rechange SE120R Screamin' Eagle Pro pour utilisation de compétition

Élément	Description (quantité)	Numéro de pièce
1	Ensemble du moteur, complet	19220-11

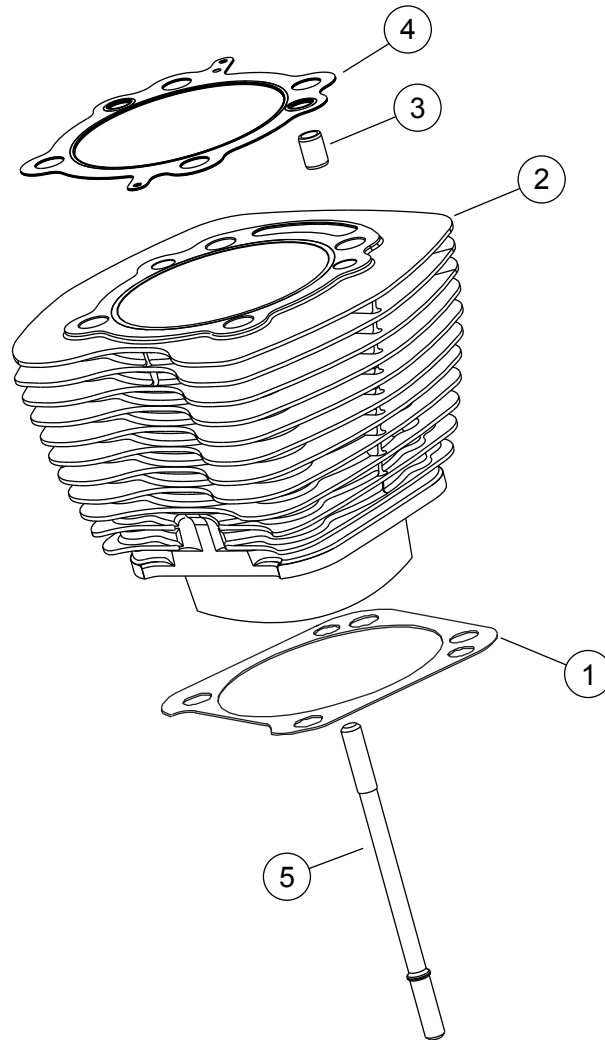


Figure 8. Pièces détachées : Moteur de rechange SE120R Screamin' Eagle Pro pour utilisation de compétition

Tableau 15. Pièces détachées : Moteur de rechange SE120R Screamin' Eagle Pro pour utilisation de compétition

Élément	Description (quantité)	Numéro de pièce
1	Joint de base, cylindre	16736-04
2	Kit de cylindre SE, 4,060 pouces, (noir) (comprend les éléments 1, 3, 4, 1105 et 1086A)	16550-04C
3	Goujon prisonnier, anneau (4)	16595-99A
4	Joint, culasse (2)	16104-04
5	Goujon, cylindre (8)	16834-99A
6	Kit de joints, révision complète du moteur (ne sont pas inclus : joint de culasse, joint de base, joints d'étanchéité de tige de soupape) (non illustré)	17053-99C
7	Kit de joints, partie supérieure (ne sont pas inclus : joint de culasse, joint de base, joints d'étanchéité de tige de soupape) (non illustré)	17052-99C

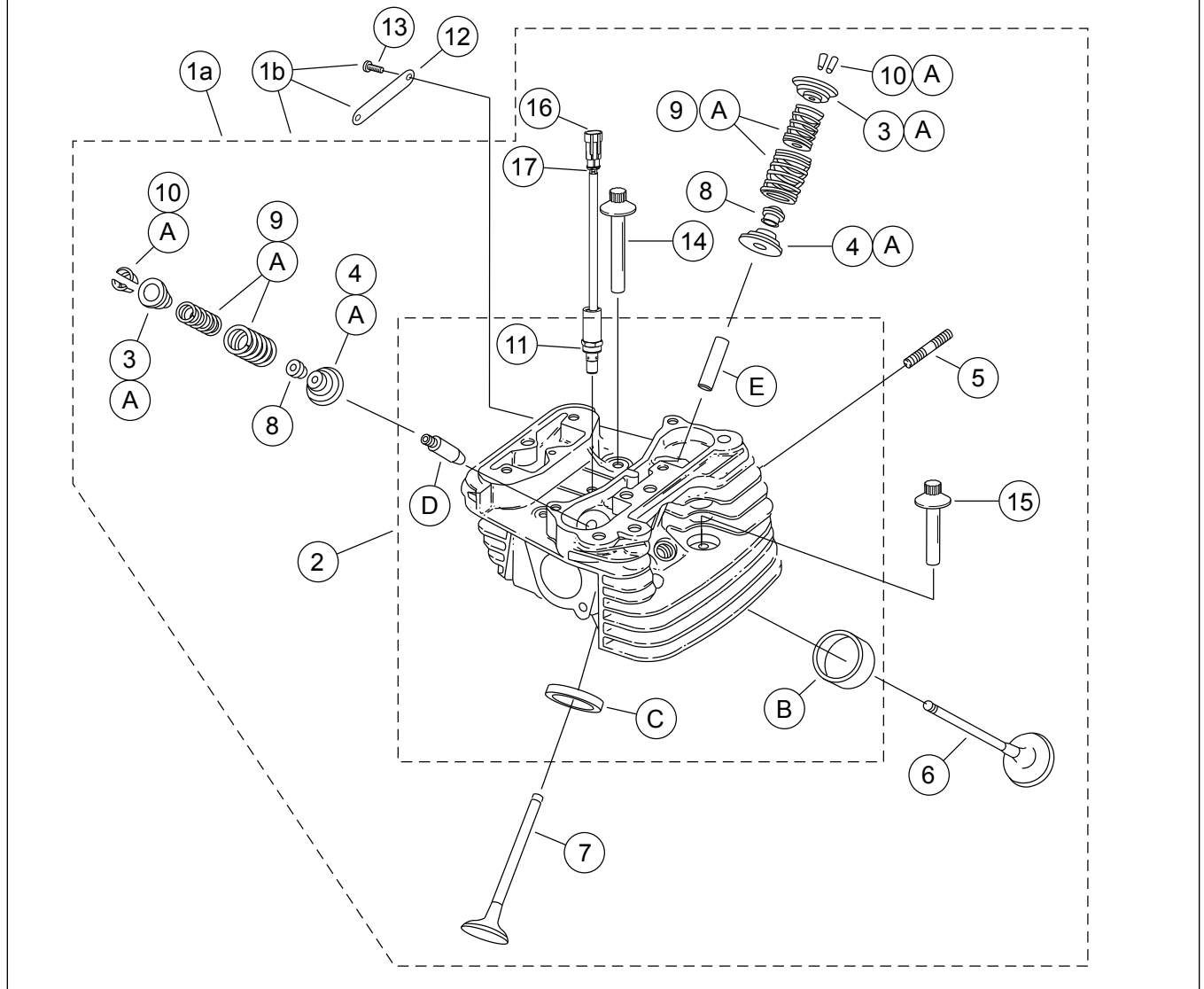


Figure 9. Pièces détachées : Moteur de rechange SE120R Screamin' Eagle Pro pour utilisation de compétition

Tableau 16. Pièces détachées : Moteur de rechange SE120R Screamin' Eagle Pro pour utilisation de compétition

Éléme- nt	Description (quantité)	Numéro de pièce
1a	Ensemble de culasse arrière (inclut les éléments 2 à 11)	17444-10
1b	Ensemble de culasse avant (inclut les éléments 2 à 13)	17443-10
2	• Culasse (usinée, avec les éléments B, C, D et E installés)	Non vendu séparément
3	• Collier de ressort de soupape supérieur (4)	Voir les kits de pièces détachées.
4	• Collier de ressort de soupape inférieur (4)	Voir les kits de pièces détachées.
5	• Goujon d'orifice d'échappement (4)	16715-83
6	• Soupape d'admission (2)	18190-08
7	• Soupape d'échappement (2)	18183-03
8	• Joint de soupape (4)	18046-98
9	• Unité de ressort de soupape (4)	Voir les kits de pièces détachées.
10	• Retenue de collier de soupape (8) Incluse également avec le kit 18281-02A	18240-98
11	• Détente automatique de compression (2)	28861-07A

Tableau 16. Pièces détachées : Moteur de rechange SE120R Screamin' Eagle Pro pour utilisation de compétition

Éléme- nt	Description (quantité)	Numéro de pièce
12	• Médaillon, « 120R » (pour la culasse avant seulement)	17136-10
13	• Vis à tête bombée TORX (2) (pour culasse avant seulement)	94634-99
14	Vis, filets internes, 3 3/16 pouces (4)	16478-85A
15	Vis, filets internes, 1 7/8 pouce (4)	16480-92A
16	Prise mâle à 2 fiches	72009-05
17	Joint de fil, 16-20 AWG (4)	72011-05
18	Bougies SE (2) (non illustrées)	32186-10
Kits de pièces détachées :		
A	Kit de ressort de soupape Screamin' Eagle	18281-02A
Les pièces Screamin' Eagle suivantes sont disponibles séparément :		
B	Siège de soupape d'admission	18191-08
C	Siège de soupape d'échappement	18048-98A
D	Guide de soupape d'admission (pour l'entretien)	
	• + 0,003 pouce	18158-05
	• + 0,002 pouce	18156-05
	• + 0,001 pouce	18154-05
E	Guide de soupape d'échappement (pour l'entretien)	
	• + 0,003 pouce	18157-05
	• + 0,002 pouce	18155-05
	• + 0,001 pouce	18153-05

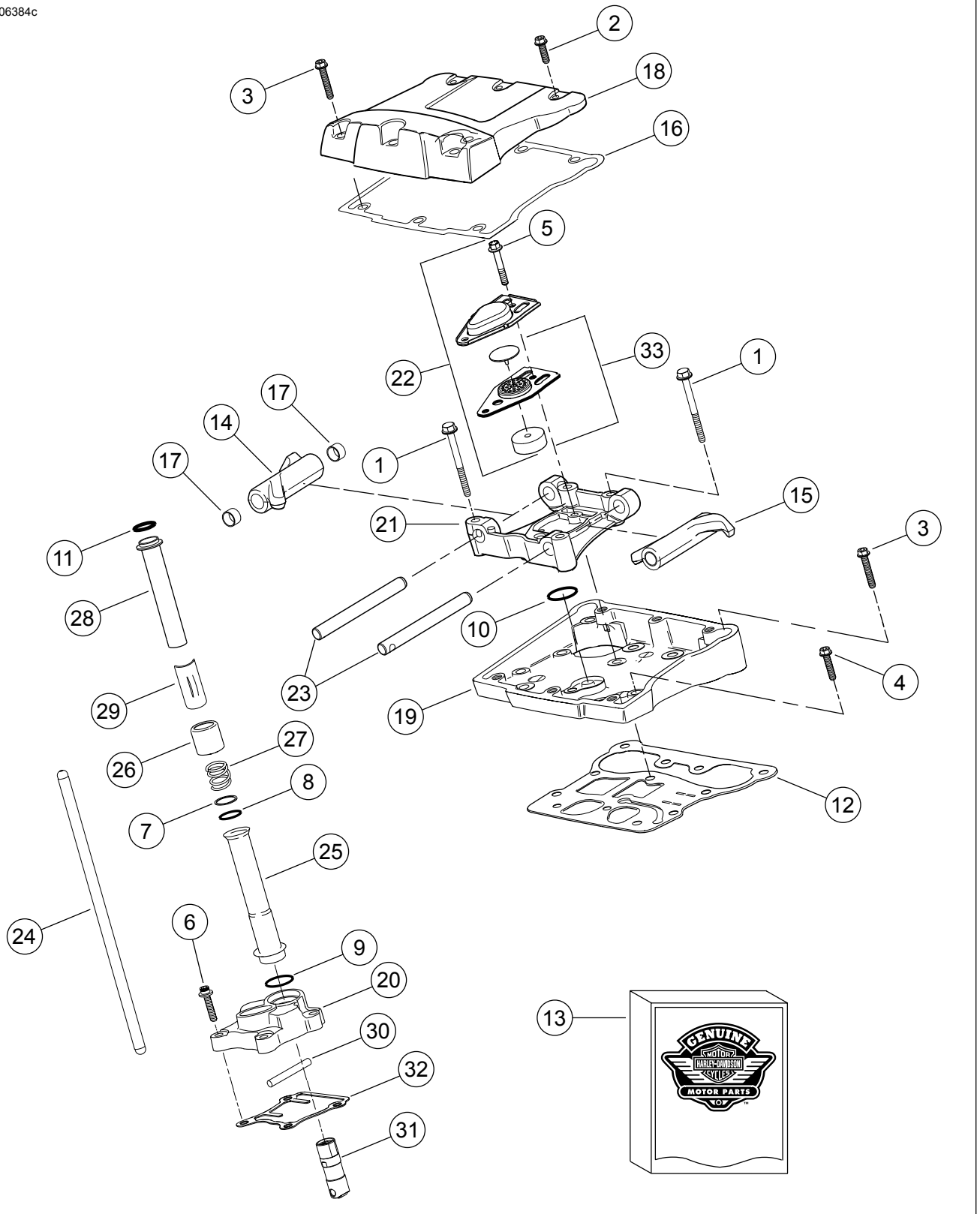


Figure 10. Moteur de rechange SE120R Screamin' Eagle Pro pour utilisation de compétition

Tableau 17. Pièces détachées : Moteur de rechange SE120R Screamin' Eagle Pro pour utilisation de compétition

Élément	Description (quantité)	Numéro de pièce
1	Vis à collet à tête hexagonale 5/16-18 x 2 1/2 (classe 8) (8)	1039
2	Vis à collet à tête hexagonale 5/16-18 x 1,0 pouce, avec produit anti-desserrage (6)	3692A
3	Vis à tête hexagonale 5/16-18 x 1 3/4 pouce, avec produit anti-desserrage (10)	3693A

Tableau 17. Pièces détachées : Moteur de rechange SE120R Screamin' Eagle Pro pour utilisation de compétition

Élément	Description (quantité)	Numéro de pièce
4	Vis à collet à tête hexagonale 5/16-18 x 1 1/4, avec produit anti-desserrage (8)	3736B
5	Vis à tête hexagonale 1/4-20 x 1 11/16 (classe 8) avec produit anti-desserrage (4)	4400
6	Vis à tête creuse hexagonale 1/4-20 x 1, avec produit anti-desserrage (8)	4741A
7	Rondelle, 11/16 x 29/32 x 1/32 (4)	6762B
8	Joint torique, couvercle de tige de poussée (4)	11132A
9	Joint torique, couvercle de tige de poussée (4)	11145A
10	Joint torique (2)	11270
11	Joint torique (4)	11293
12	Joint du boîtier de culbuteur (2)	16719-99B
13	Kit de joints, entretien des cames	17045-99D
14	Culbuteur, admission avant, échappement arrière, avec bagues (2)	17360-83A
15	Culbuteur, admission arrière, échappement avant, avec bagues (2)	17375-83A
16	Joint de cache-culbuteur (2)	17386-99A
17	Bague de culbuteur (8)	17428-57
18	Cache-culbuteur, (chromé) (2)	17572-99
19	Boîtier de culbuteur, (chromé) (2)	17578-10
20	Couvercle de poussoir, avant (chromé) Couvercle de poussoir, arrière (chromé)	17964-99 17966-99
21	Support, culbuteur (2)	17594-99
22	Ensemble du reniflard (2)	17025-03A
23	Axe de culbuteur (4)	17611-83
24	Kit de tige de poussée à ajustage parfait, + 0,030 pouce	18401-03
25	Couvercle, tige de poussée, inférieur (4)	17939-99
26	Capuchon, ressort de couvercle (4)	17945-36B
27	Ressort, couvercle de tige de poussée (4)	17947-36
28	Couvercle, tige de poussée, supérieur (4)	17948-99
29	Pièce de retenue, capuchon à ressort (4)	17968-99
30	Goupille antirotation (2)	18535-99
31	Poussoir hydraulique (4)	18573-07
32	Joint, couvercle de poussoir (2)	18635-99B
33	Ensemble de chicane, reniflard (2)	26500002

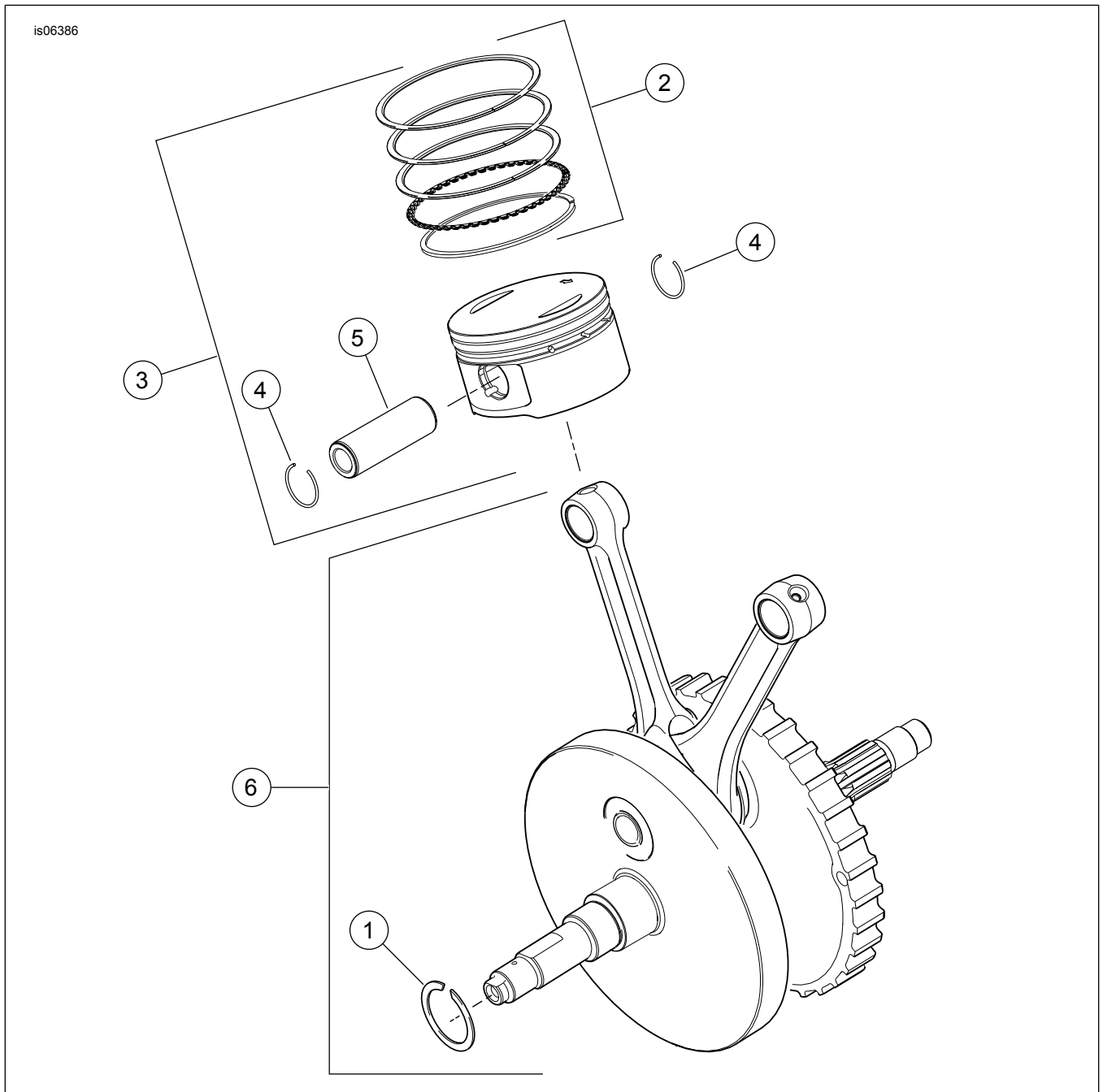


Figure 11. Pièces détachées, moteur de rechange SE120R Screamin' Eagle Pro pour utilisation de compétition

Tableau 18. Pièces détachées : Moteur de rechange SE120R Screamin' Eagle Pro pour utilisation de compétition

Élément	Description (quantité)	Numéro de pièce
1	Anneau de retenue	11177A
2	Jeu de segments de piston, standard (2) Jeu de segments de piston, surdimensionnés de 0,010 pouce (2)	22526-10 22529-10
3	Kit de pistons, avant et arrière, avec jeux de segments, axe de piston et anneaux de verrouillage, standard Kit de pistons, avant et arrière, avec jeux de segments, axe de piston et anneaux de verrouillage, surdimensionnés de 0,010 pouce	22574-10 22576-10
4	Anneau de verrouillage, axe de piston (4)	22097-99
5	Axe de piston (2)	22310-10
6	Kit d'ensemble de volant moteur	23893-10A

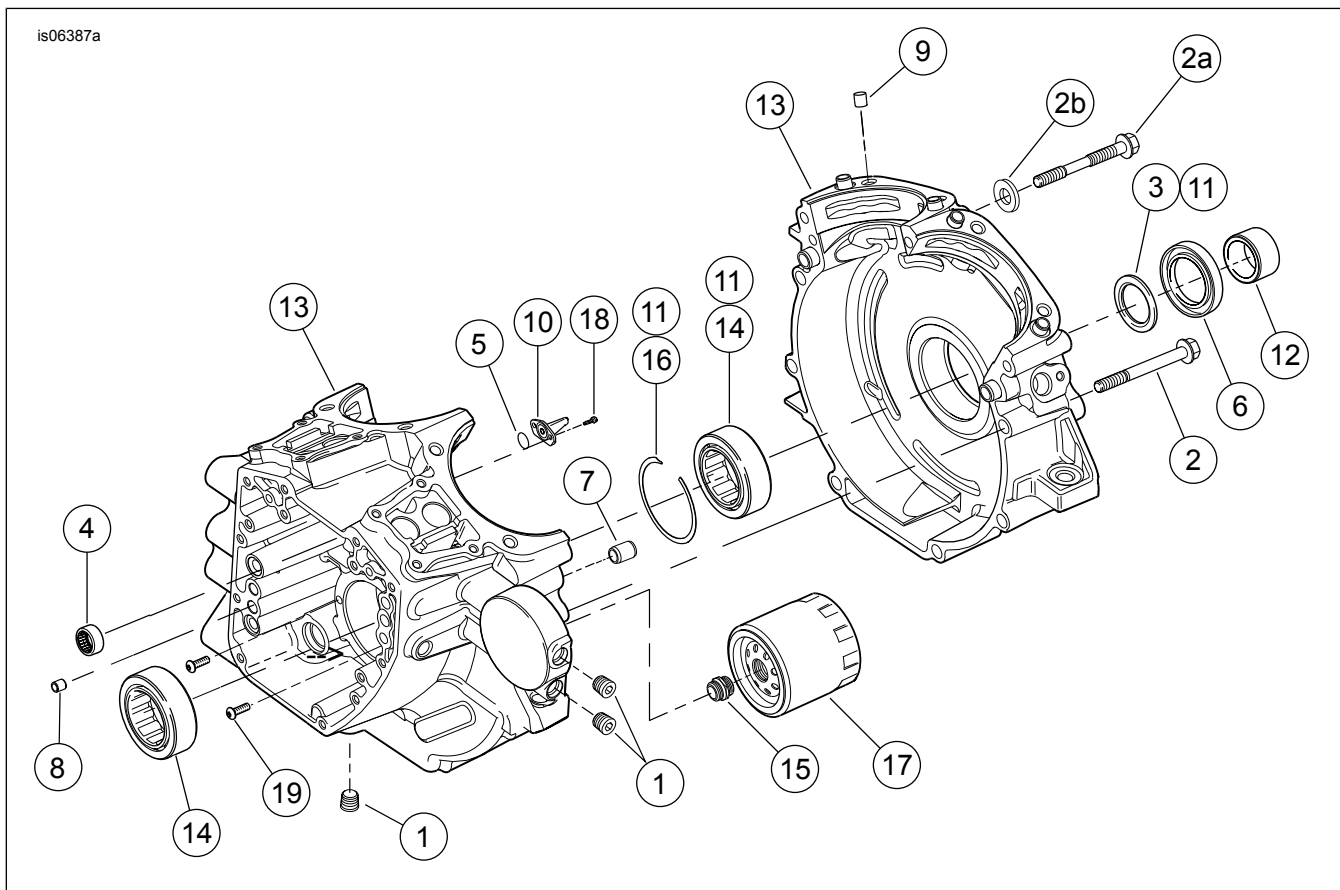


Figure 12. Pièces détachées : Moteur de rechange SE120R Screamin' Eagle Pro pour utilisation de compétition

Tableau 19. Pièces détachées : Moteur de rechange SE120R Screamin' Eagle Pro pour utilisation de compétition

Élément	Description (quantité)	Numéro de pièce
1	Bouchon (3)	765
2	Vis à collet à tête hexagonale, 5/16-18 x 3,0 pouces (8)	895
2a	Vis centrale supérieure, carter moteur	1105
2b	Rondelle d'étanchéité	1086A
3	Rondelle 1 1/4 x 1 53/64 x 1/8 (2)	8972
4	Roulement à aiguilles, côté gauche d'arbres à cames (2)	9298
5	Joint torique (2)	10930
6	Joint d'huile	12068
7	Goujon prisonnier (2)	16574-99A
8	Goujon prisonnier (2)	16589-99A
9	Goujon prisonnier (4)	16595-99A
10	Jet de refroidissement de piston, avec 10930 (2)	22315-06A
11	Kit de roulement, côté gauche avec 8972, 24605-07, 35114-02 et piste intérieure	24004-03B
12	Entretoise, axe de pignon	24009-06
13	Jeu de carter moteur, (noir) avec boulons 1, 2, 4, 5, 8, 9, 10, 11, 15, 17, 19, 20 et 3983 (non illustré)	24601-10A
14	Roulement principal (2)	24605-07
15	Adaptateur, filtre à huile	26352-95A
16	Anneau de retenue	35114-02
17	Filtre à huile (chromé)	63798-99A
18	Vis à tête TORX®, 8-32 x 3/8 (4)	68042-99
19	Vis à tête bombée TORX®, retenue de roulement, 1/4-20 x 7/16 pouce (2)	703B

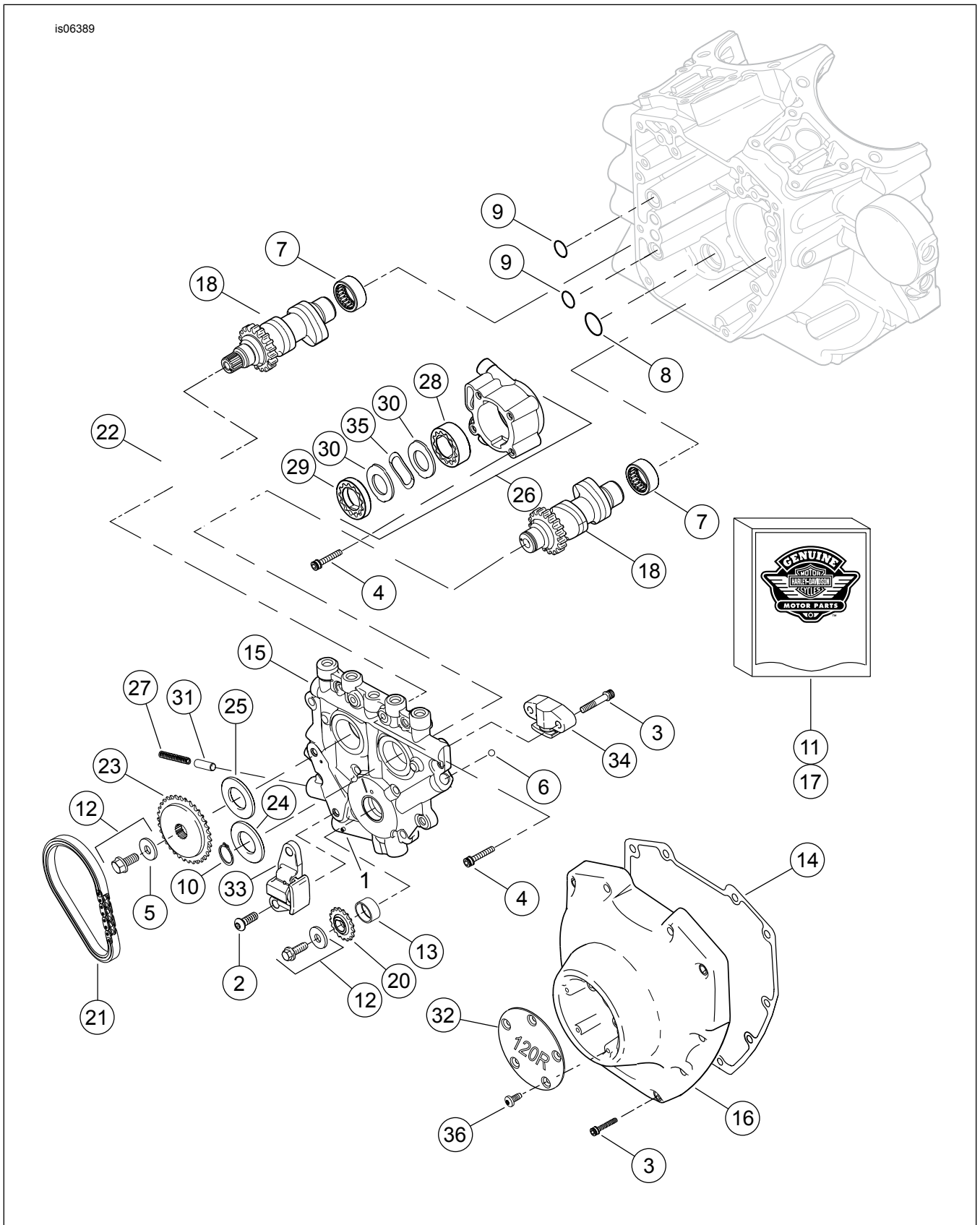


Figure 13. Pièces détachées : Moteur de rechange SE120R Screamin' Eagle Pro pour utilisation de compétition

Tableau 20. Pièces détachées : Moteur de rechange SE120R Screamin' Eagle Pro pour utilisation de compétition

Élément	Description (quantité)	Numéro de pièce
1	Goupille cylindrique	601
2	Vis, tendeur de chaîne de came principal (2)	942
3	Vis, couvercle de came, 1/4-20 x 1 1/4, moletée avec produit anti-desserrage (classe 8) (10) Vis, tendeur de came secondaire, 1/4-20 x 1 1/4, moletée avec produit anti-desserrage (classe 8) (2)	4740A 4740A
4	Vis, tête creuse, 1/4-20 x 1, avec produit anti-desserrage (8)	4741A
5	Rondelle, 3/8 x 1 1/8 x 7/32	6294
6	Bille (12)	8873
7	Roulement à aiguilles, arbre à cames (2)	9298
8	Joint torique	11293
9	Joint torique (2)	11301
10	Anneau de retenue	11461
11	Kit de joints, entretien des cames	17045-99D
12	Kit de retenue de pignon d'entraînement de came, avec 6294, vis et rondelle	25566-06
13	Bague, vilebrequin	25344-99
14	Joint, couvercle de came	25244-99A
15	Plaque de support de came, avec soupape de dérivation	25400019
16	Couvercle de came (chromé)	25369-01B
17	Kit de chaîne et de fixation d'arbre à cames, avec 25566-06, 25673-06, 25675-06 et 25728-06	25585-06
18	Arbre à cames avant	25484-10
19	Arbre à cames arrière	25491-10
20	Pignon, entraînement de came sur vilebrequin, 17 dents	25673-06
21	Chaîne d'entraînement de came primaire	25675-06
22	Chaîne d'entraînement de came secondaire	25683-06
23	Pignon, entraînement de came, 34 dents	25728-06
24	Entretoise, alignement de pignon d'entraînement de came, 0,100 pouce d'épaisseur	25729-06
25	Entretoise, alignement de pignon d'entraînement de came, 0,100 pouce d'épaisseur	25729-06
	Entretoise, alignement de pignon d'entraînement de came, 0,110 pouce d'épaisseur	25731-06
	Entretoise, alignement de pignon d'entraînement de came, 0,120 pouce d'épaisseur	25734-06
	Entretoise, alignement de pignon d'entraînement de came, 0,130 pouce d'épaisseur	25736-06
	Entretoise, alignement de pignon d'entraînement de came, 0,140 pouce d'épaisseur	25737-06
	Entretoise, alignement de pignon d'entraînement de came, 0,150 pouce d'épaisseur	25738-06
26	Ensemble de pompe à huile, avec éléments 28 à 30, 35 et corps	62400001
27	Ressort, soupape de décharge	26210-99
28	Ensemble de rotor, récupération	Non vendu séparément
29	Ensemble de rotor, pression	Non vendu séparément
30	Plaque séparatrice du rotor (2)	Non vendu séparément
31	Soupape de décharge, pompe à huile	26400-82B
32	Couvercle, 120R	25495-10
33	Tendeur de chaîne, chaîne d'entraînement de came primaire	39968-06
34	Tendeur de chaîne, chaîne d'entraînement de came secondaire	39969-06
35	Ressort, séparatrice	40323-00
36	Vis, 8-32 x 3/8 tête TORX (5)	68042-99