



# インストラクション

J05441

2011-05-25



## SE120RSCREAMIN' EAGLEPRORACE-USECRATEENGINE (SE120RSCREAMIN' EAGLE PROレース用クレートエンジン)

### 概要

#### キット番号

19220-12

#### モデル

モデルの適合性については、純正P&Aカタログまたはwww.harley-davidson.comのパーツとアクセサリに関するセクション(英語版のみ)をご覧ください。

#### 注記

このエンジンはレース専用です!工場出荷時に取り付けられたシャーンから排気ラベルとライセンスプレートを取り外す必要があります。

### 目次

表1。

目次	
ページ	内容
1	SE120Rエンジンの取り付け
3	SE120Rエンジンの仕様
3	製造公差
5	サービスリミット
6	SE120Rシリンダー
6	SE120Rピストン
9	ブッシュロッドの交換/点検修理
10	交換用パーツ

### 装着に必要となる追加パーツ

推奨合成エンジンオイル、Screamin' Eagle SYN3® 20W50 (部品番号99824-03/00QT)。

2006年Dynaモデル(のみ)は、上部のエンジン-トランスミッションマウントボルト2本を短いボルト(H-D品番3983)に交換する必要があります。

2007~2010年Touringモデル、2006~2011年Dynaモデル: このエンジンを取り付ける場合は、SEハイキャパシティコンベンセーターキット(部品番号40274-08A)を取り付ける必要があります。

少なくとも140 ft-lbsのトルクをサポートするクラッチキット。

SEスロットルボディ、エアクリーナー、およびハイフローインジェクター。Screamin' Eagle Proのカタログをご覧ください。最寄りのハーレーダビッドソン正規販売網店にお問い合わせください。

SEエキゾーストガasketキット(部品番号17048-98)。

オイルクーラーを推奨します。純正P&Aカタログまたはwww.harley-davidson.comのパーツとアクセサリに関するセクションをご覧ください。

SE Pro Super Tuner。Screamin' Eagle Proのカタログをご覧ください。最寄りのハーレーダビッドソン正規販売網店にお問い合わせください。

このキットの取り付けに必要な特殊工具については、サービスマニュアルの該当するセクションを参照してください。

#### ▲警告

ライダーおよびパッセンジャーの安全を守るため、キットは正しく装着してください。サービスマニュアルを参照しながら、適切な手順に従ってください。自分で作業を行うことが難しい場合、または適切な工具を持っていない場合は、最寄りのハーレーダビッドソン正規販売網店に取り付けを依頼してください。本キットを正しく取り付けないと死亡したり重傷を負うおそれがあります。(00333b)

#### 注記

この取り扱い説明書はサービスマニュアルの記載情報を参照しています。このキットを取り付けるには、お持ちの車両のサービスマニュアルが必要です。サービスマニュアルは最寄りのハーレーダビッドソン正規販売網店でお買い求めいただけます。

### 取り外し

#### OEMエンジンを取り外す

1. 適切なリフトに車両を設置します。

#### 注記

ハーレーダビッドソンスマートセキュリティシステムを装着している車両は、オーナーズマニュアルを参照してシステムを解除してください。

2. サービスマニュアルの説明に従ってシートを取り外します。

#### ▲警告

フューエルシステムを取り扱う際は、喫煙したり、そばで火や火花の元となるものを使用したりしないでください。ガソリンは可燃性、起爆性が非常に高いため、死亡事故または重傷事故につながるおそれがあります。(00330a)

3. メインヒューズを取り外します。お持ちの車両のサービスマニュアルを参照してください。

4. サービスマニュアルの説明に従ってフューエルタンクを取り外します。

- エンジンをシャーシから外す際は該当するサービスマニュアルのエンジンセクションを参照してください。

## SE120Rエンジンの取り付け

- エンジンを取り付ける前に、オイルシステムに破片や汚れがないことを確認してください。オイルタンクは洗浄しておいてください。タンク洗浄は認定ディーラーまたは資格を持った技術者が行ってください。
- エンジンからトランスミッションインターフェースへのオイル通路キャップ/プラグを外します。
- エンジンをシャーシに取り付ける際は該当するサービスマニュアルのエンジンセクションを参照してください。
- 2007～2010年Touringモデル、2006～2011年Dynaモデル：キット付属の説明書に従ってSEハイキャパシティコンペンセーターキット(部品番号40274-08A、別売り)を取り付けます。2011年以降のTouringと2012年以降のDynaモデル：サービスマニュアルの説明に従って純正コンペンセーターを取り付けます。

## 最終組立作業

- サービスマニュアルの説明に従ってフューエルタンクを取り付けます。
- サービスマニュアルを参照し、メインヒューズを取り付けます。
- サービスマニュアルの説明に従ってシートを取り付けます。

### ▲ 警告

シートを装着したらシートを上につ張り、所定の位置にロックされていることを確認します。シートが緩んでいると、走行中に動いて制御不能となり、死亡したり重傷を負うおそれがあります。(00070b)

### 注記

このキットを取り付ける際には必ずECM(電子制御モジュール)を再調整する必要があります。ECMの再調整が適切に行われないと、エンジンに深刻なダメージを与えるおそれがあります。(00399b)

- このキットを取り付ける際は、新しいECM(電子制御モジュール)キャリブレーションをダウンロードします。Screamin' Eagle Proのカタログをご覧になるか、最寄りのハーレーダビッドソン正規販売網店にお問い合わせください。
- エンジンを始動させます。数回繰り返して正常に作動するか確認します。

## 操作

- ならし運転の説明については、オーナーズマニュアルの「ならし運転のルール」を参照してください。

## メンテナンス

- 該当するサービスマニュアルまたはオーナーズマニュアルの「メンテナンススケジュール」を参照してください。
- エンジンの組み立て/分解については、該当するサービスマニュアルの「エンジン」を参照してください。

## SE120Rエンジンの仕様

### 注記

以降のセクションでは、サービスマニュアルの「エンジン」のセクションには記載されていない、TouringおよびDynaプラットフォームのTwin Cam 96<sup>™</sup> アルファエンジンに関する固有の情報を記載します。

表2。エンジン：SE Twin Cam 120R

アイテム	仕様	
圧縮比	10.5	
ボア	4.060インチ	103.12mm
ストローク	4.625インチ	117.48mm
排気量	119.75インチ	1962.39cc
潤滑方式	加圧、ドライサンプ オイルクーラー付き	

## 製造公差

次の表に記載されていない仕様については、サービスマニュアルのTwin-Cam 96<sup>™</sup>仕様を参照してください。

表3。シリンダーヘッド

アイテム	in	mm
ヘッドのバルブガイド(タイト)	0.0020～0.0033	0.051～0.084
インテークバルブシートのヘッドへの圧入しろ(タイトフィット)	0.004～0.0055	0.102～0.140
エキゾーストバルブシートのヘッドへの圧入しろ(タイトフィット)	0.004～0.0055	0.102～0.140

表4。バルブ

アイテム	in	mm
ガイドの嵌合(インテークおよびエキゾースト)	0.0011～0.0029	0.028～0.074
シート幅	0.034～0.062	0.86～1.57
シリンダーヘッドボスからのステム突き出し量	1.990～2.024	50.55～51.41

表5。バルブスプリング仕様

アイテム	圧力	寸法
クローズ	79kg (180 lbs)	1.800インチ (45.7 mm)
オープン	196kg (500 lbs)	1.177インチ (29.9 mm)
自由長	N/A	2.210インチ (56.1 mm)

表6。ピストン

ピストン:	クリアランス(インチ)
ピストンとシリンダーのフィット(ルーズ)	0.0026～0.0036
ピストンピンフィット(ルーズ)	0.0003～0.0008

表6。ピストン

ピストン:	クリアランス(インチ)
トップリングのエンドギャップ	0.012~0.020
セカンドリングのエンドギャップ	0.016~0.024
オイルコントロールリングのレールギャップ	0.008~0.0028
トップリングのサイドクリアランス	0.0010~0.0022
セカンドリングのサイドクリアランス	0.0010~0.0022
オイルコントロールリングのサイドクリアランス	0.0003~0.0072

表7。カム仕様-SE266E

インテーク	仕様
オープン	24 BTDC
クローズ	58 ABDC
バルブ角度	262°
最大バルブリフト	0.658インチ
バルブリフト@TDC	0.208インチ
エキゾースト	仕様
オープン	69 BBDC
クローズ	17 ATDC
バルブ角度	266°
最大バルブリフト	0.658インチ
バルブリフト@TDC	0.178インチ
クランクシャフト角のタペットリフトのカムタイミング@0.053インチ	

## サービスマニット

エンジンパーツの再使用が可能かどうかを判断するためのガイドとして、サービスマニットを使用します。以下のサービスマニットを超えている場合は、必ず使用されているパーツを交換してください。

### 注記

次の表に記載されていない仕様については、サービスマニットのTwin-Cam 96仕様を参照してください

表8。シリンダー

アイテム	摩耗が以下の値を超えたら交換	
	in	mm
テーパ度	0.002	0.051
真円度	0.002	0.051
ガスケットまたは0リング表面の歪み:上部	0.006	0.152
ガスケットまたは0リング表面の歪み:ベース	0.004	0.102

表9。シリンダーボア

アイテム	摩耗が以下の値を超えたら交換	
	in	mm
スタンダード	4.062	103.17
0.010インチオーバーサイズ	4.072	103.43

表10。ピストン

ピストンとシリンダーのフィット(ルーズ)	摩耗リミット(インチ)
シリンダーにフィット(ルーズ)	0.0061
ピストンピンフィット(ルーズ)	0.0011

表10。ピストン

ピストンとシリンダーのフィット(ルーズ)	摩耗リミット(インチ)
トップリングのエンドギャップ	0.030
セカンドリングのエンドギャップ	0.034
オイルコントロールリングのレールギャップ	0.038
トップリングのサイドクリアランス	0.0030
セカンドリングのサイドクリアランス	0.0030
オイルコントロールリングのサイドクリアランス	0.0079

## SE120Rシリンダー

- 適切なリフトに車両を設置してください。

### 注記

ハーレーダビッドソンスマートセキュリティシステムを装着している車両は、オーナーズマニュアルを参照してシステムを解除してください。

- サービスマニュアルの説明に従ってシートを取り外します。

### ▲警告

フューエルシステムを取り扱う際は、喫煙したり、そばで火や火花の元となるものを使用したりしないでください。ガソリンは可燃性、起爆性が非常に高いため、死亡事故または重傷事故につながるおそれがあります。(00330a)

- メインヒューズを取り外します。お持ちの車両のサービスマニュアルを参照してください。
- サービスマニュアルの説明に従ってフューエルタンクを取り外します。

## エンジンコンポーネントの取り外し

- 既存エアクリーナーアセンブリーの取り外しについてはサービスマニュアルを参照してください。
- サービスマニュアルの手順に従って既存のエキゾーストシステムを外します。
- エンジンのトップエンドを分解します。サービスマニュアルの該当する「エンジン」のセクションを参照してください。

## エンジントップエンドコンポーネントの取り付け

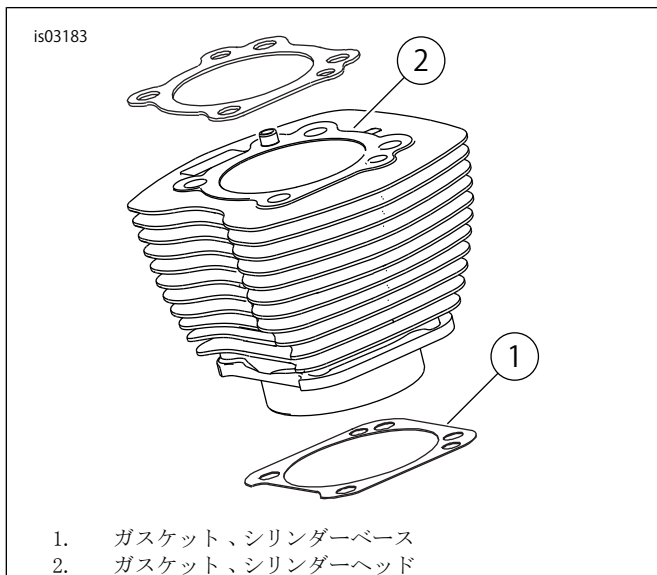
### 注記

「図1」を参照してください。4.060インチシリンダーベースガスケット(1)およびシリンダーヘッドガスケット(2)を使用する際は0リングは不要となります。シリンダーダボまたはシリンダースピゴットには0リングを使用しないでください。

新品のベースガスケット(1)を取り付ける際は、エンボス加工された側を下にし、へこんだ側を上に入します。

1. 該当するサービスマニュアルを参照し、次の変更を行ってエンジンを取り付けます。

- a. キット付属のベースガスケットとヘッドガスケットを使用し、エンジンのトップエンドを組み立てます。サービスマニュアルの該当する「エンジン」のセクションを参照してください。



1. ガスケット、シリンダーベース  
2. ガスケット、シリンダーヘッド

図1。シリンダーガスケット

## 最終組立作業

1. サービスマニュアルの説明に従ってフューエルタンクを取り付けます。
2. サービスマニュアルを参照し、メインヒューズを取り付けます。

### ▲警告

シートを装着したらシートを上につ張り、所定の位置にロックされていることを確認します。シートが緩んでいると、走行中に動いて制御不能となり、死亡したり重傷を負うおそれがあります。(00070b)

3. サービスマニュアルの説明に従ってシートを取り付けます。

## SE120Rピストン

1. サービスマニュアルの「エンジン」のセクションを参照してください。

## 取り付け

### ▲警告

誤って車両が始動すると、死亡事故や重傷事故を引き起こすおそれがあるため、バッテリーケーブル(マイナス(-)ケーブルが先)を外してから作業を開始してください。(00307a)

### ▲警告

マイナス(-)バッテリーケーブルを先に取り外します。マイナス(-)ケーブルを接続した状態でプラス(+)ケーブルがアースに接触すると、火花が発生してバッテリーが爆発し、死亡や重傷を負う原因になることがあります。(00049a)

1. サービスマニュアルを参照し、説明に従ってシート、バッテリーケーブルをマイナスから先に取り外します。

### ▲警告

フューエルシステムを取り扱う際は、喫煙したり、そばで火や火花の元となるものを使用したりしないでください。ガソリンは可燃性、起爆性が非常に高いため、死亡事故または重傷事故につながるおそれがあります。(00330a)

2. サービスマニュアルの「エンジン」の「点検整備およびトップエンドオーバーホールのための車両の解体および分解」のセクションを参照して、シリンダーヘッド、シリンダーおよびピストンを取り外してください。
3. サービスマニュアルの「エンジン」の「サブアッセンブリ点検整備、トップエンド/シリンダー/アッパーコネクティングロッド」のセクションに従って、パーツを点検してください。
4. サービスマニュアルの「エンジン」の「サブアッセンブリ点検整備、シリンダー」のセクションを参照して、ボーリングおよびホーニングの説明に従ってください。

### 注記

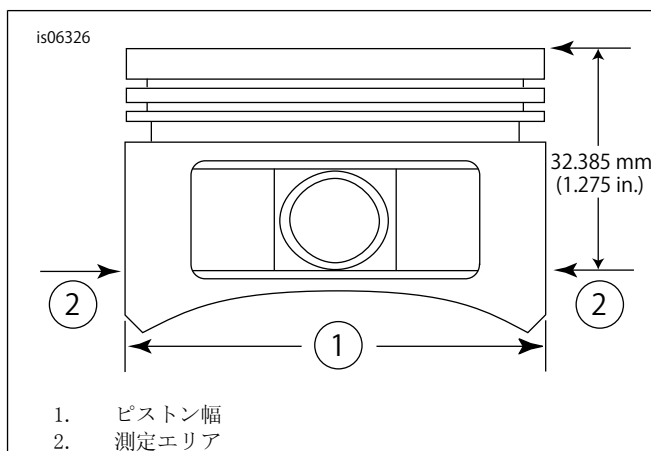
トップリング(シリンダータイプ)およびセカンドリング(テーパタイプナピアー)を「N」マークを上にして取り付けます。Oリングレールはどちらが上でも構いません。

このキットに付属する103.1mm(4.060インチ)シリンダーベースガスケットおよびシリンダーヘッドガスケットを使用すれば、Oリング(部品番号11273)は不要になります。シリンダーダボまたはシリンダースピゴットにはOリングを使用しないでください。

新品のベースガスケットを取り付ける際は、エンボス加工された側を下にし、へこんだ側を上にします。

### 注記

表11に基づいたこの位置のピストンとシリンダーの嵌合のチェックは参考用です。



1. ピストン幅  
2. 測定エリア

図2。ピストン測定

5. 「図2」を参照してください。ピストンピン穴の両側から水平に90度、ピストン(2)のデッキ面(上)から1.275インチ下のピストン幅(1)を測定します。この位置のピストン-シリンダーフィットについては表11を参照してください。

6. このキットのピストンは前後用に分かれています。「FRONT」と書かれたピストンをフロントシリンダーに取り付けます。その際、矢印はエンジンの前の方へ向けてください。「REAR」と書かれたピストンをリアシリンダーに取り付けます。その際、矢印はエンジンの前の方へ向けてください。

7. サービスマニュアルの「エンジン」の「トップエンドオーバーホール、アッセンブリー」のセクションを参照して、ピストン、シリンダー、シリンダーヘッドを取り付けてください。

表11。仕様

ピストン:	クリアランス(インチ)
ピストンとシリンダーのフィット(ルーズ)	0.0026~0.0036
ピストンピンフィット(ルーズ)	0.0003~0.0008
トップリングのエンドギャップ	0.012~0.020
セカンドリングのエンドギャップ	0.016~0.024
オイルコントロールリングのレールギャップ	0.008~0.0028
トップリングのサイドクリアランス	0.0010~0.0022
セカンドリングのサイドクリアランス	0.0010~0.0022
オイルコントロールリングのサイドクリアランス	0.0003~0.0072

表12。サービスリミット

ピストンとシリンダーのフィット(ルーズ)	摩耗リミット(インチ)
シリンダーにフィット(ルーズ)	0.0061
ピストンピンフィット(ルーズ)	0.0011
トップリングのエンドギャップ	0.030
セカンドリングのエンドギャップ	0.034
オイルコントロールリングのレールギャップ	0.038
トップリングのサイドクリアランス	0.0030
セカンドリングのサイドクリアランス	0.0030
オイルコントロールリングのサイドクリアランス	0.0079

## ピストンピンリテーニングリング(サークリップ)の取り付け

### 注記

サークリップギャップが12時または6時の位置にくるように取り付けてください。

- 「図3」を参照してください。サークリップ(1)の開いた方をピストンピン突起周囲の溝(3)のノッチ(2)に挿入し、ギャップが12時または6時の位置にくるようにします。

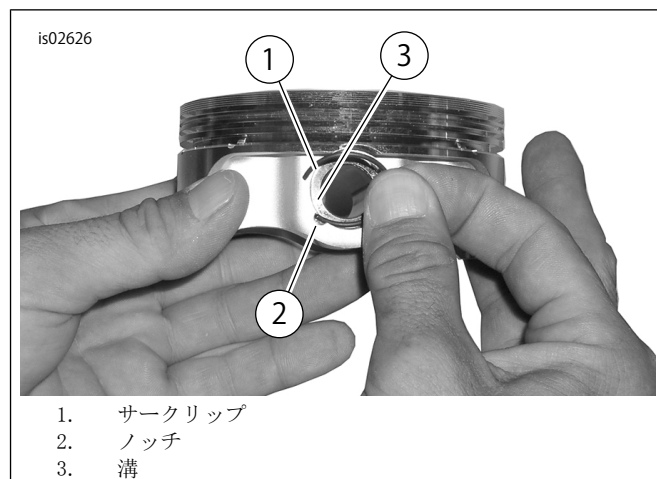


図3。サークリップおよびピストン

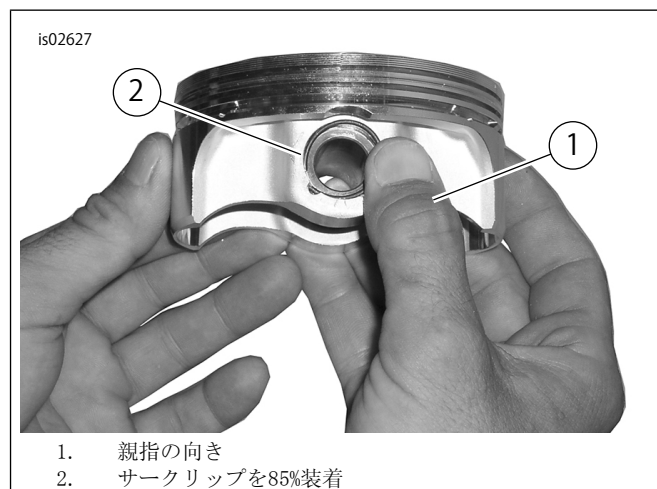


図4。サークリップの取り付け

- 「図4」を参照してください。図のとおり親指(1)の位置を合わせ、サークリップ(2)の85%が溝にはまるまでしっかり押し込みます。
- ピストンを引っかいたり傷つけたりしないように注意しながら、小型スクレュードライバーを使ってサークリップを溝の残り部分に押し込みます。残りのサークリップでも繰り返します。

### 注記

ピストンサークリップが完全に装着されているか確認してください。完全に装着されていないとエンジンが損傷します。

- サービスマニュアルの「エンジン」の「分解後の再組み立て」のセクションを参照して、最終的な再組み立てをしてください。

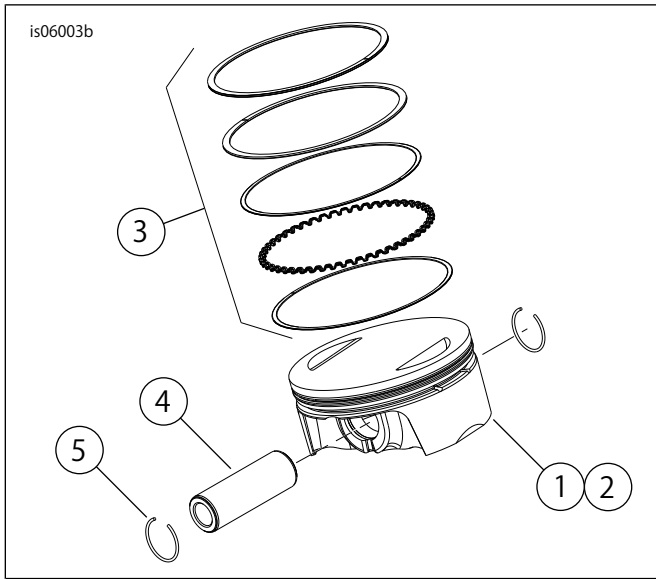


図5。ピストンアッセンブリー

表13。ピストンアッセンブリー

アイテム	詳細(数量)
1	ピストン(フロント、スタンダード)
2	ピストン(リア、スタンダード)
3	・ リングセット、スタンダード(2)
4	・ ピストンピン(2)
5	・ サークリップ(4)
1	ピストン(フロント、+0.010)
2	ピストン(リア、+0.010)
3	・ リングセット、+0.010(2)
4	・ ピストンピン(2)
5	・ サークリップ(4)

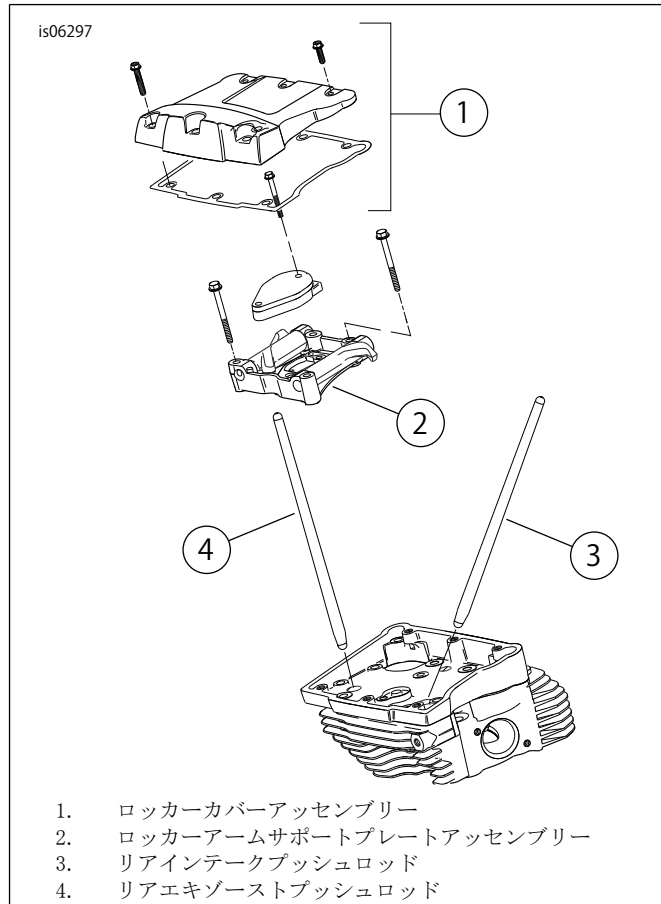
### プッシュロッドの交換/点検修理

1. サービスマニュアルの「エンジン」のセクションを参照してください。

### 注記

プッシュロッドの取り付け/取り外し方法については、該当するサービスマニュアルを参照してください。プッシュロッドはインテークおよびエキゾーストとマークされています。

プッシュロッドは向きが決まっています。プッシュロッドの大きい端がリフターソケット側にくるようにしてください。



1. ロッカーカバーアッセンブリー
2. ロッカーアームサポートプレートアッセンブリー
3. リアインテークプッシュロッド
4. リアエキゾーストプッシュロッド

図6。プッシュロッド

is06774

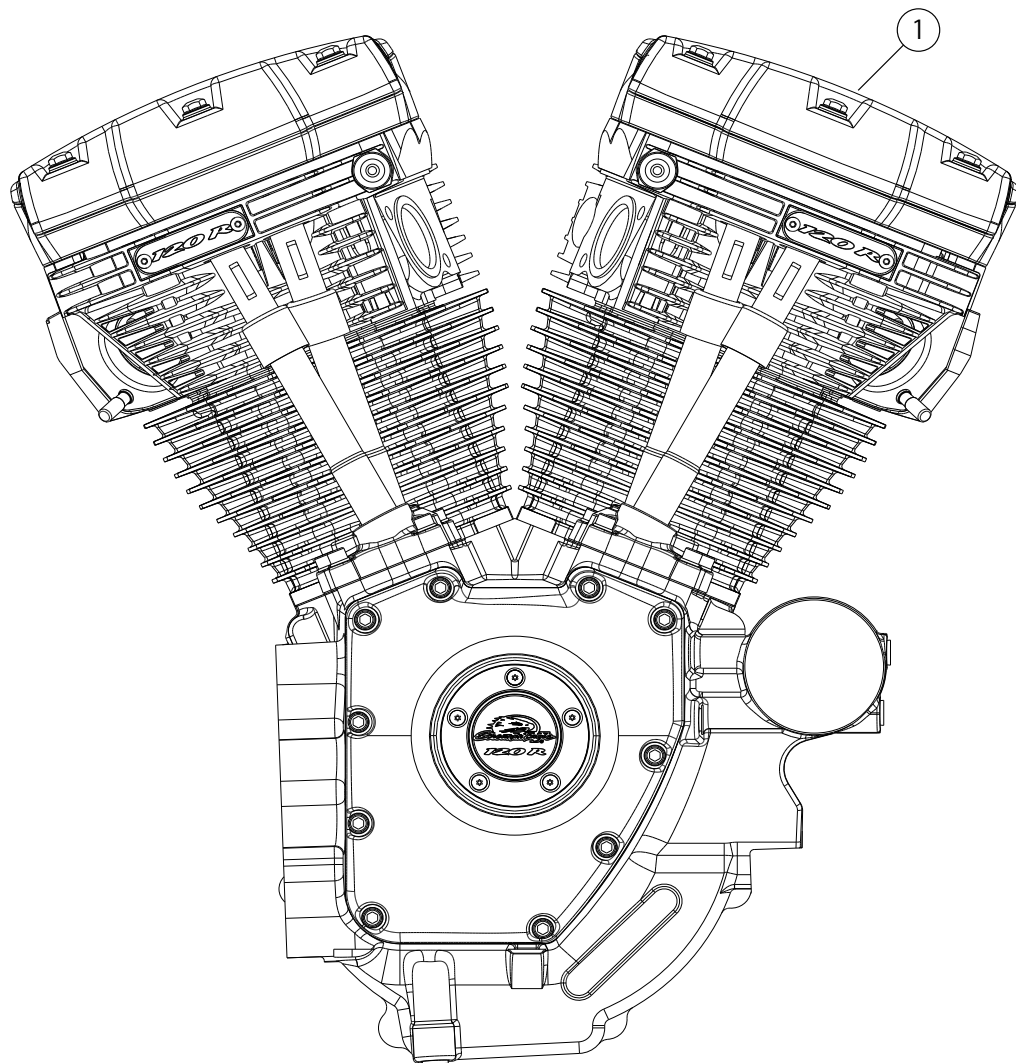


図7。エンジンアッセンブリー、SE120Rコンプリート

表14。SE120RScreamin' EagleProレース用クレートエンジン

アイテム	詳細(数量)	部品番号
1	エンジンアッセンブリー、コンプリート	19220-12

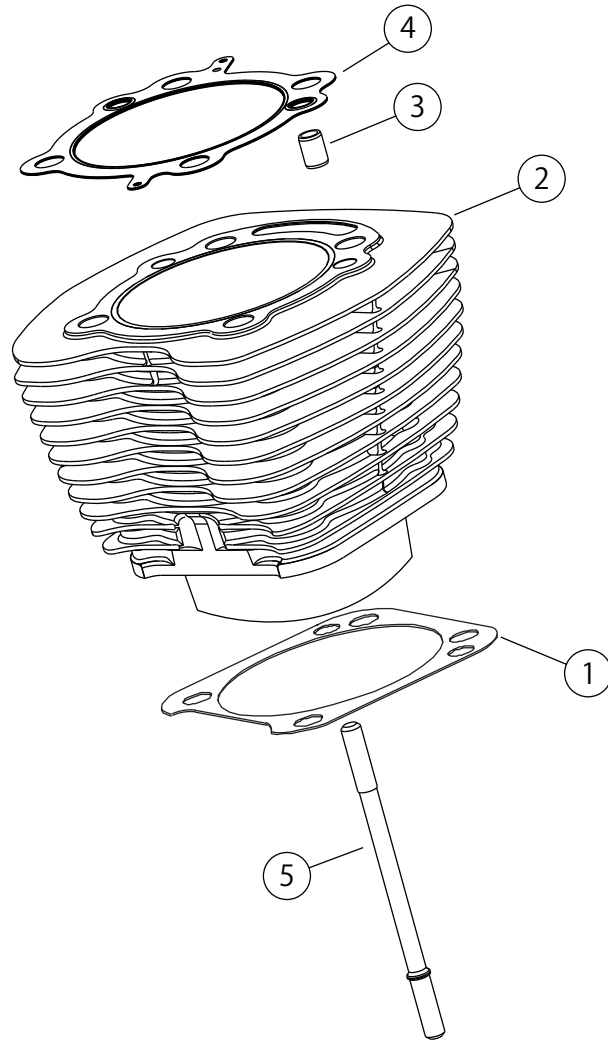


図8。交換用パーツ：SE120R Screamin' Eagle Pro レース用クレートエンジン

表15。交換用パーツ：SE120R Screamin' Eagle Pro レース用クレートエンジン

アイテム	詳細(数量)	部品番号
1	ベースガスケット、シリンダー	16736-04
2	SEシリンダーキット、4.060インチ、(黒) (アイテム1、3、4、1105、1086Aを含む)	16550-04C
3	ロックピン、リング(4)	16595-99A
4	ガスケット、シリンダーヘッド(2)	16104-04
5	スタッド、シリンダー(8)	16834-99A
6	ガスケットキット、エンジンのオーバーホール(シリンダーヘッドガスケット、ベースガスケット、バルブステムシールは含まない) (非表記)	17053-99C
7	ガスケットキット、トップエンド(シリンダーヘッドガスケット、ベースガスケット、バルブステムシールは含まない) (非表記)	17052-99C



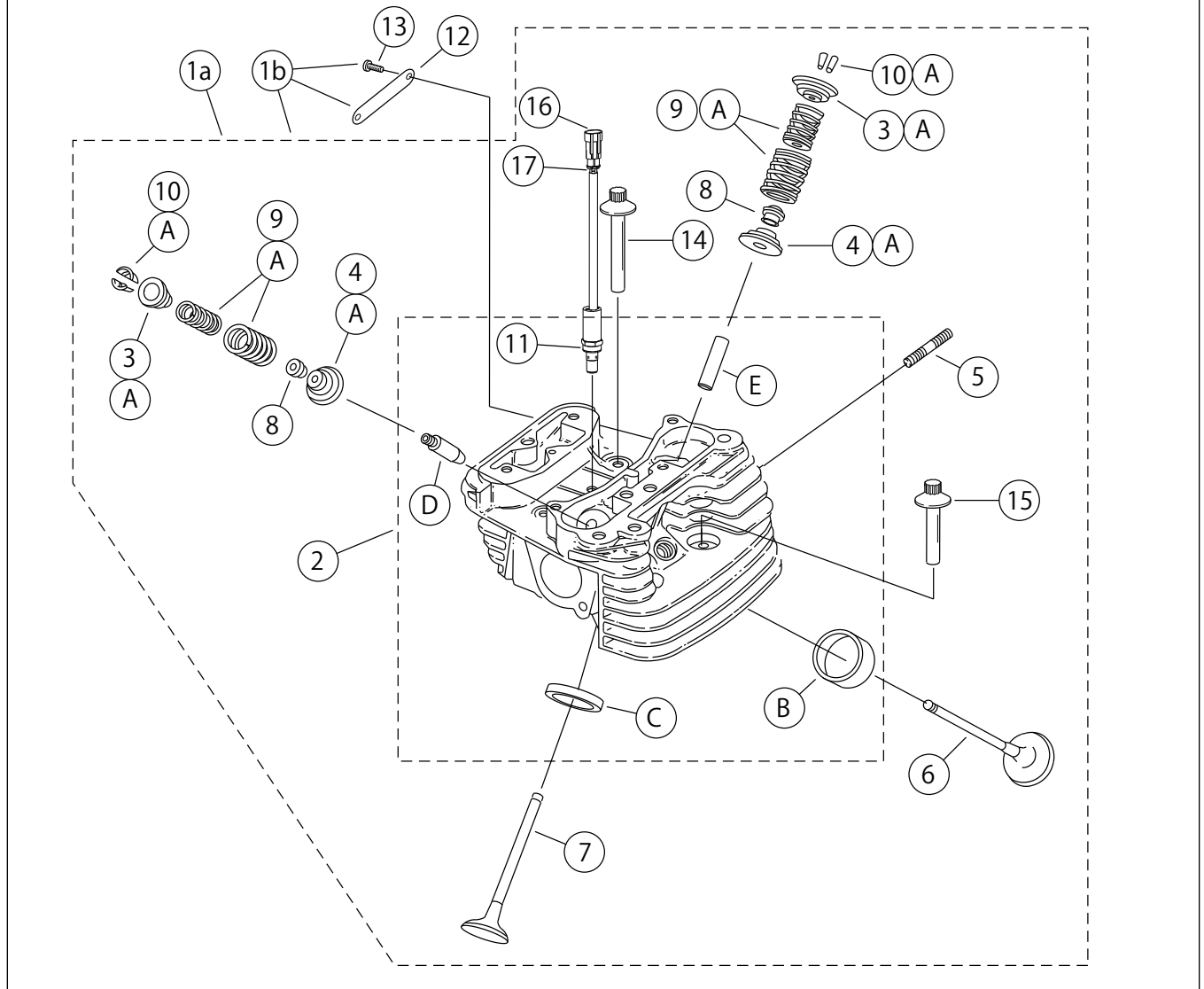


図9。交換用パーツ：SE120RScreamin' EagleProレース用エンジクレート

表16。交換用パーツ：SE120RScreamin' EagleProレース用クレートエンジン

アイテム	詳細(数量)	部品番号
1a	シリンダーヘッドアッセンブリー、リア(アイテム2から11を含む)	17444-10
1b	シリンダーヘッドアッセンブリー、フロント(アイテム2から13を含む)	17443-10
2	・ シリンダーヘッド(機械加工、アイテムB、C、D、E取り付け済)	別売りなし
3	・ カラー、バルブスプリング、アッパー(4)	サービスキットを参照
4	・ カラー、バルブスプリング、ロア(4)	サービスキットを参照
5	・ スタッド、エキゾーストポート(4)	16715-83
6	・ インテークバルブ(2)	18190-08
7	・ エキゾーストバルブ(2)	18183-03
8	・ シール、バルブ(4)	18046-98
9	・ バルブスプリングユニット(4)	サービスキットを参照
10	・ リテーナー、バルブカラー(8)。キット18281-02Aにも付属	18240-98
11	・ 自動コンプレッションリリース(2)	28861-07A
12	・ メタリオン、「120R」(フロントシリンダーヘッド用のみ)	17136-10

表16。交換用パーツ：SE120RScreamIn' EagleProレース用クレートエンジン

アイテム	詳細(数量)	部品番号
13	・ スクリュー、ボタンヘッド、トルクス(2) (フロントシリンダーヘッド用のみ)	94634-99
14	スクリュー、内部スレッド、3-3/16インチ(4)	16478-85A
15	スクリュー、内部スレッド、1-7/8インチ(4)	16480-92A
16	ハウジング2ウェイピン	72009-05
17	ワイヤーシール、16-20AWG(4)	72011-05
18	SEスパークプラグ(2) (非表記)	32186-10
サービスキット:		
A	バルブスプリングキット、ScreamIn' Eagle	18281-02A
以下のScreamIn' Eagleパーツは別売りです。		
B	バルブシート、インテーク	18191-08
C	バルブシート、エキゾースト	18048-98A
D	バルブガイド、インテーク(交換用)	
	・ (+0.003インチ)	18158-05
	・ (+0.002インチ)	18156-05
	・ (+0.001インチ)	18154-05
E	バルブガイド、エキゾースト(交換用)	
	・ (+0.003インチ)	18157-05
	・ (+0.002インチ)	18155-05
	・ (+0.001インチ)	18153-05

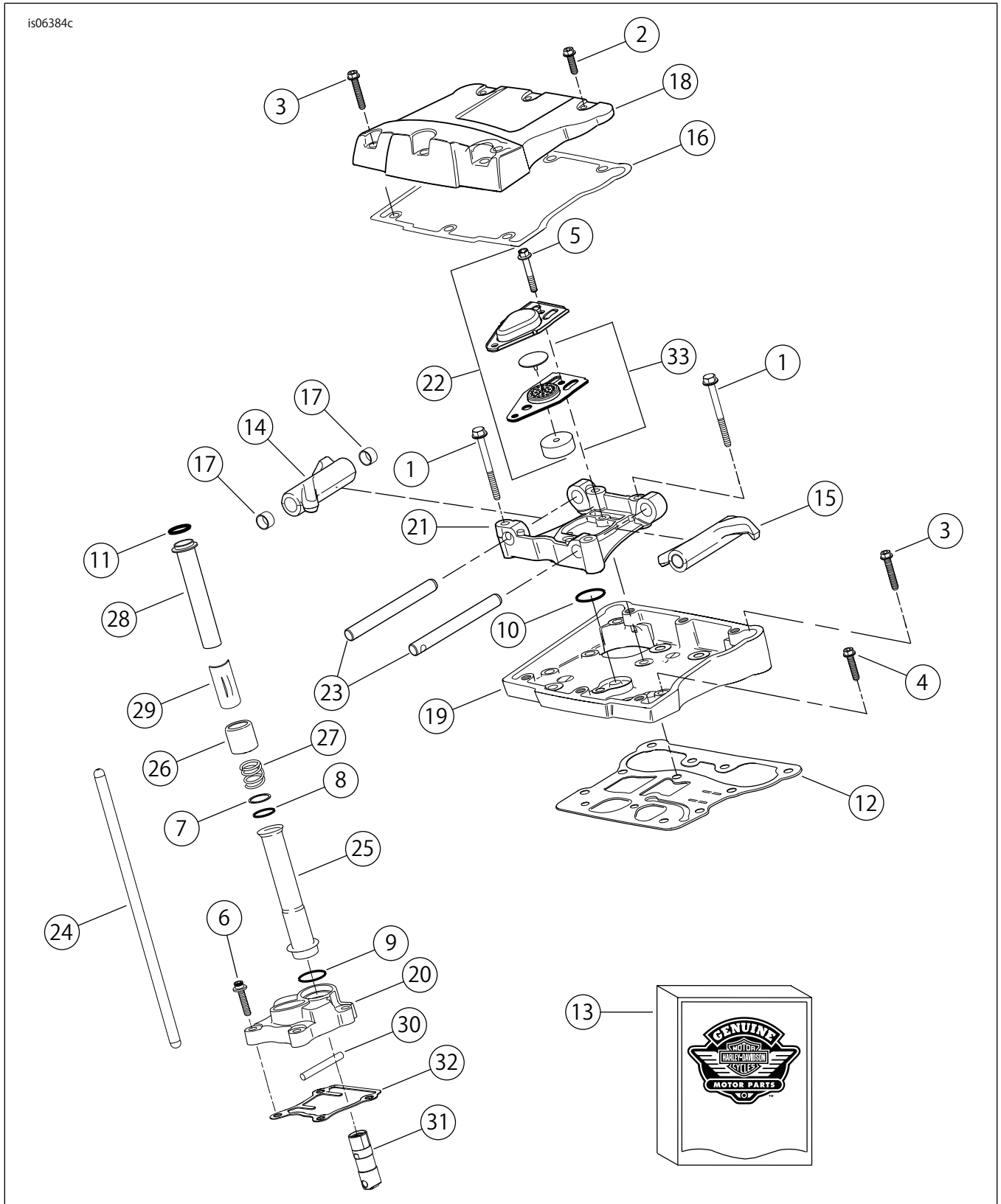


図10。SE120RScreamin' EagleProレース用クレートエンジン

表17。交換用パーツ：SE120RScreamin' EagleProレース用クレートエンジン

アイテム	詳細(数量)	部品番号
1	スクリュー5/16-18X2-1/2六角フランジヘッド(グレード8)(8)	1039
2	スクリュー5/16-18X1.0六角ヘッド、ロックパッチ付き(6)	3692A

表17。交換用パーツ:SE120RScreamin' EagleProレース用クレートエンジン

アイテム	詳細(数量)	部品番号
3	スクリュー5/16-18X1-3/4六角ヘッド、ロックパッチ付き(10)	3693A
4	スクリュー5/16-18X1-1/4六角フランジヘッド、ロックパッチ付き(8)	3736B
5	スクリュー1/4-20X1-11/16六角ヘッド(グレード8)、ロックパッチ付き、(4)	4400
6	スクリュー1/4-20X1ソケットヘッド、ロックパッチ付き(8)	4741A
7	ワッシャー、11/16x29/32x1/32(4)	6762B
8	Oリング、プッシュロッドカバー(4)	11132A
9	Oリング、プッシュロッドカバー(4)	11145A
10	Oリング(2)	11270
11	Oリング(4)	11293
12	ガスケット、ロッカーハウジング(2)	16719-99B
13	ガスケットキット、カムサービス	17045-99D
14	ロッカーアーム、フロントインテーク、リアエキゾースト、プッシング付き(2)	17360-83A
15	ロッカーアーム、リアインテーク、フロントエキゾースト、プッシング付き(2)	17375-83A
16	ガスケット、ロッカーカバー(2)	17386-99A
17	プッシング、ロッカーアーム(8)	17428-57
18	ロッカーカバー、(クローム)(2)	17572-99
19	ロッカーハウジング、(クローム)(2)	17578-10
20	リフターカバー、フロント(クローム)	17964-99
	リフターカバー、リア(クローム)	17966-99
21	サポート、ロッカーアーム(2)	17594-99
22	ブリーザーアセンブリー(2)	17025-03A
23	シャフト、ロッカーアーム(4)	17611-83
24	パーフェクトフィットプッシュロッドキット(+0.030インチ)	18401-03
25	カバー、プッシュロッド、ロア(4)	17939-99
26	キャップ、カバースプリング(4)	17945-36B
27	スプリング、プッシュロッドカバー(4)	17947-36
28	カバー、プッシュロッド、アッパー(4)	17948-99
29	リテーナー、スプリングキャップ(4)	17968-99
30	ピン、回転防止(2)	18535-99
31	油圧リフター(4)	18573-07
32	ガスケット、リフターカバー(2)	18635-99B
33	バッフルアセンブリー、ブリーザー(2)	26500002

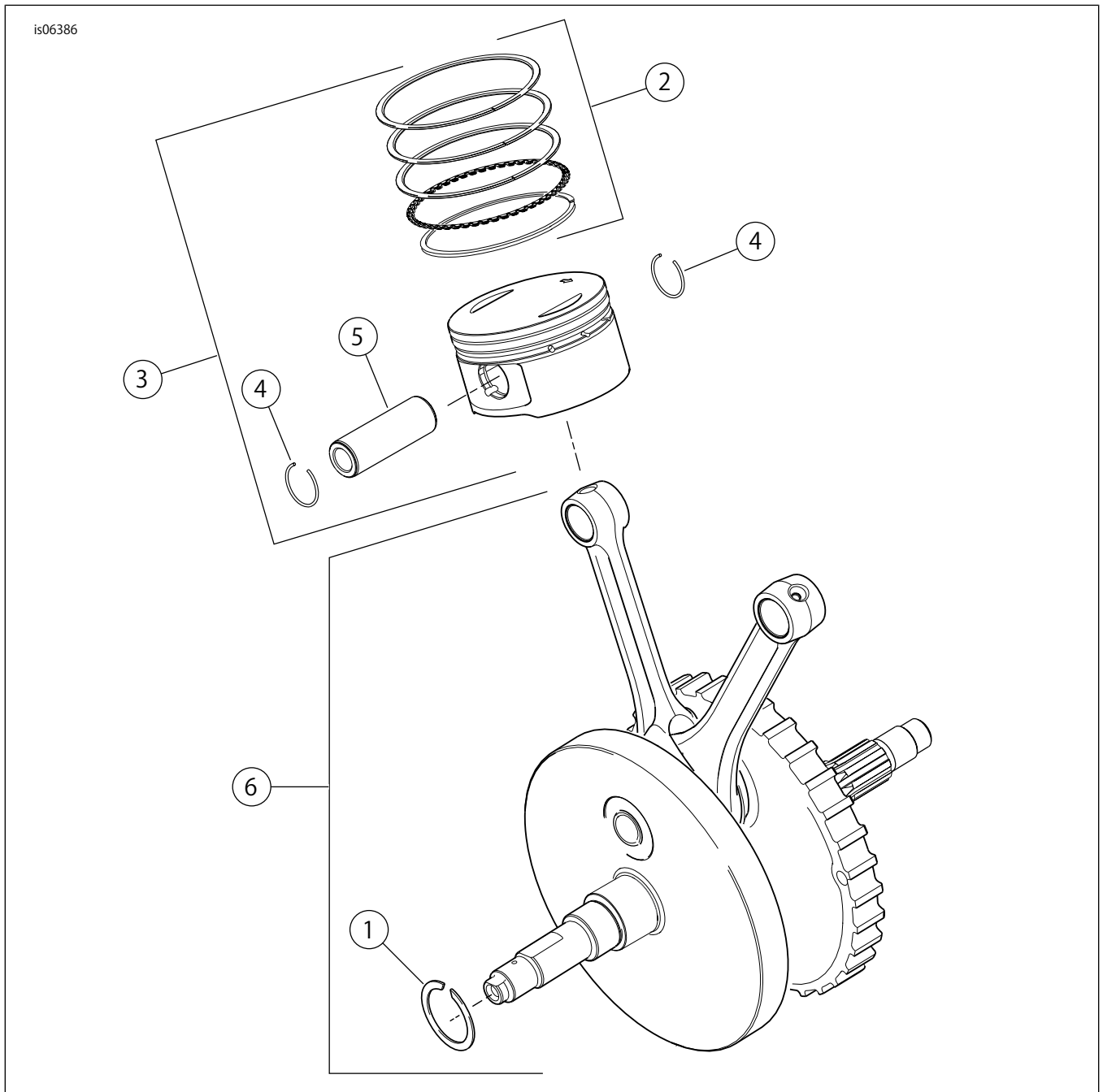


図11。交換用パーツ、SE120R Screamin' Eagle Pro レース用クレートエンジン

表18。交換用パーツ：SE120R Screamin' Eagle Pro レース用クレートエンジン

アイテム	詳細(数量)	部品番号
1	リテーニングリング	11177A
2	ピストンリングセット、スタンダード(2) ピストンリングセット、0.010インチオーバーサイズ(2)	22526-10 22529-10
3	ピストンキット、フロントおよびリア、リングセット、ピストンピン、ロックリング、スタンダード付き ピストンキット、フロントおよびリア、リングセット、ピストンピン、ロックリング、0.010インチオーバーサイズ付き	22574-10 22576-10
4	ロックリング、ピストンピン(4)	22097-99
5	ピストンピン(2)	22310-10
6	フライホイールアッセンブリーキット	23893-10A

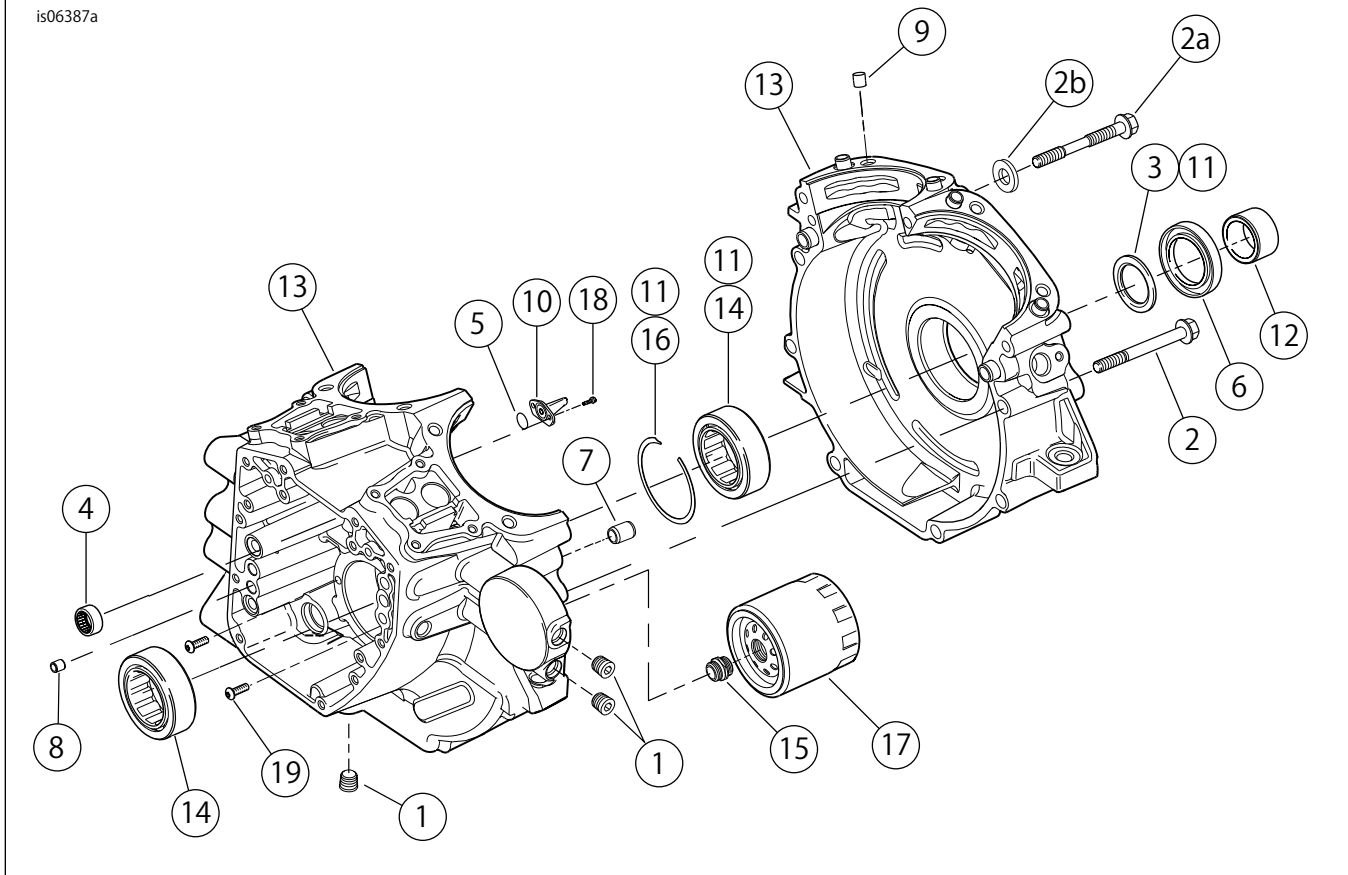


図12。交換用パーツ：SE120RScreamin' EagleProレース用クレートエンジン

表19。交換用パーツ：SE120RScreamin' EagleProレース用クレートエンジン

アイテム	詳細(数量)	部品番号
1	プラグ(3)	765
2	スクリュー、5/16-18x3.0インチ、六角フランジヘッド、(8)	895
2a	スクリュー、トップセンタークランクケース	1105
2b	ワッシャー、シーリング	1086A
3	ワッシャー1-1/4x1-53/64x1/8(2)	8972
4	ニードルベアリング、カムシャフトの左側(2)	9298
5	Oリング(2)	10930
6	オイルシール	12068
7	ノックピン(2)	16574-99A
8	ノックピン(2)	16589-99A
9	ノックピン(4)	16595-99A
10	ピストンクーリングジェット、10930付き(2)	22315-06A
11	ベアリングキット、左側、8972、24605-07、35114-02、およびインナーレース付き	24004-03B
12	スペーサー、スプロケットシャフト	24009-06
13	クランクケースセット、(黒)、1、2、4、5、8、9、10、11、15、17、19、20、3983ボルト付き(非表記)	24601-10A
14	ベアリング、メイン(2)	24605-07
15	アダプター、オイルフィルター	26352-95A
16	リテーニングリング	35114-02
17	オイルフィルター(クローム)	63798-99A
18	スクリュー、トルクス®ヘッド、8-32x3/8(4)	68042-99
19	スクリュー、トルクス®ボタンヘッド、ベアリングリテンション、1/4-20x7/16インチ(2)	703B

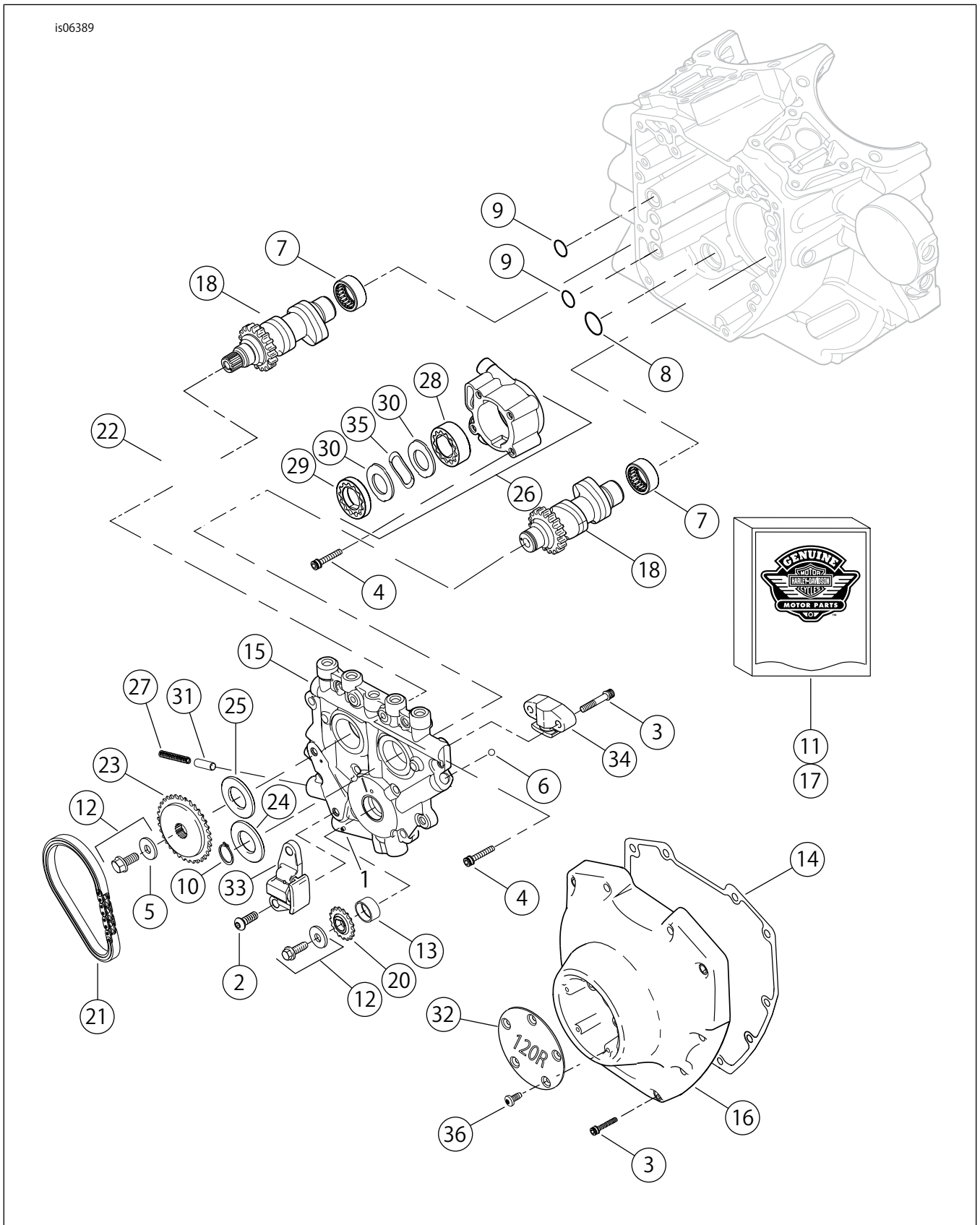


図13。交換用パーツ：SE120RScreamin' EagleProレース用クレートエンジン

表20。交換用パーツ:SE120RScreamin' EagleProレース用クレートエンジン

アイテム	詳細(数量)	部品番号
1	ロールピン	601
2	スクリュー、プライマリーカムチェーンテンショナー(2)	942
3	スクリュー、カムカバー、1/4-20x1-1/4、ロックパッチ刻み付き(グレード8)(10) スクリュー、セカンダリーカムテンショナー、1/4-20x1-1/4、ロックパッチ刻み付き(グレード8)(2)	4740A 4740A
4	スクリュー、1/4-20X1ソケットヘッド、ロックパッチ付き(8)	4741A
5	ワッシャー、3/8x1-1/8x7/32	6294
6	ボール(12)	8873
7	ニードルベアリング、カムシャフト(2)	9298
8	Oリング	11293
9	Oリング(2)	11301
10	リテーニングリング	11461
11	ガスケットキット、カムサービス	17045-99D
12	カムドライブスプロケットリテンションキット(6294、スクリュー、ワッシャーを含む)	25566-06
13	プッシング、クランクシャフト	25344-99
14	ガスケット、カムカバー	25244-99A
15	カムサポートプレート、バイパスバルブ付き	25400019
16	カムカバー(クローム)	25369-01B
17	カムシャフトチェーンおよびファスナーキット、25566-06、25673-06、25675-06、および25728-06付き	25585-06
18	カムシャフト、フロント	25484-10
19	カムシャフト、リア	25491-10
20	スプロケット、クランクシャフトのカムドライブ、17T	25673-06
21	チェーン、プライマリーカムドライブ	25675-06
22	チェーン、セカンダリーカムドライブ	25683-06
23	スプロケット、カムドライブ、34T	25728-06
24	スペーサー、カムドライブスプロケットアライメント0.100インチ厚	25729-06
25	スペーサー、カムドライブスプロケットアライメント0.100インチ厚 スペーサー、カムドライブスプロケットアライメント0.110インチ厚 スペーサー、カムドライブスプロケットアライメント0.120インチ厚 スペーサー、カムドライブスプロケットアライメント0.130インチ厚 スペーサー、カムドライブスプロケットアライメント0.140インチ厚 スペーサー、カムドライブスプロケットアライメント0.150インチ厚	25729-06 25731-06 25734-06 25736-06 25737-06 25738-06
26	オイルポンプアッセンブリー、アイテム28~30、35、およびボディ付き	62400001
27	スプリング、安全バルブ	26210-99
28	ジェローターアッセンブリー、排油	別売りなし
29	ジェローターアッセンブリー、圧力	別売りなし
30	セパレータープレート、ジェローター(2)	別売りなし
31	安全バルブ、オイルポンプ	26400-82B
32	カバー、120R	25495-10
33	チェーンテンショナー、プライマリーカムドライブチェーン	39968-06
34	チェーンテンショナー、予備カムドライブチェーン	39969-06
35	スプリング、セパレーター	40323-00
36	スクリュー、8-32x3/8トルクスヘッド(5)	68042-99