



INSTRUCCIONES

J05441

2011-05-25



MOTOR PARA COMPETENCIAS SCREAMIN' EAGLE PRO SE120R

GENERALIDADES

Kit número

19220-12

Modelos

Para obtener información de la adaptación a los modelos, vea el catálogo de venta al detalle de P&A (piezas y accesorios) o la sección de Piezas y accesorios en www.harley-davidson.com (inglés solamente).

NOTA

¡Este motor es para utilizar en competencias solamente! Debe retirar la etiqueta de emisiones y la placa de matrícula del chasis original.

CONTENIDO

Tabla 1.

CONTENIDO	
Página	Tema
1	INSTALACIÓN DEL MOTOR SE120R
3	ESPECIFICACIONES DEL MOTOR SE120R
3	TOLERANCIAS DE FABRICACIÓN
5	LÍMITES DE DESGASTE DE SERVICIO
6	CILINDROS SE120R
6	PISTONES SE120R
9	REEMPLAZO/REPARACIÓN DE LAS VARILLAS DE EMPUJE
10	PIEZAS DE SERVICIO

Piezas adicionales requeridas

Aceite de motor sintético recomendado: Screamin' Eagle SYN3® 20W50 (N/P 99824-03/00QT).

En los modelos Dyna de 2006 (solamente) es necesario reemplazar los dos pernos de montaje superiores de fábrica del motor a la transmisión con pernos más cortos (H-D 3983).

Para los modelos Touring 2007 a 2010 y Dyna 2006 a 2011: Se **requiere** instalar el kit de compensador de alta capacidad SE (número de pieza 40274-08A) para la instalación de este motor.

Kit de embrague para soportar un par de torsión mínimo de 190 N·m (140 lb-pie).

Cuerpo del acelerador, depurador de aire e inyectores de flujo alto SE. Vea el catálogo Screamin' Eagle Pro o contacte un concesionario Harley-Davidson.

Kit de juntas del escape SE (N/P 17048-98).

Se recomienda un enfriador de aceite. Vea el catálogo de venta al detalle de P&A (piezas y accesorios) o la sección Piezas y accesorios de www.harley-davidson.com.

Super Tuner SE Pro. Vea el catálogo Screamin' Eagle Pro o contacte un concesionario Harley-Davidson.

Vea las herramientas especiales necesarias para instalar este kit en las secciones correspondientes del Manual de servicio.

⚠ ADVERTENCIA

La seguridad del motociclista y del pasajero dependen de la instalación correcta de este kit. Use los procedimientos correspondientes en el Manual de servicio. Si el procedimiento no está dentro de sus capacidades o no tiene las herramientas correctas, pida a un concesionario Harley-Davidson que realice la instalación. La instalación incorrecta de este kit podría causar la muerte o lesiones graves. (00333b)

NOTA

Esta hoja de instrucciones hace referencia a la información del Manual de servicio. Para esta instalación se requiere un Manual de servicio para su modelo de motocicleta, el cual está disponible en un concesionario Harley-Davidson.

EXTRACCIÓN

EXTRACCIÓN DEL MOTOR DEL FABRICANTE DE EQUIPO ORIGINAL

1. Coloque la motocicleta en un elevador apropiado.

NOTA

Si el vehículo está equipado con un sistema de seguridad Smart Harley-Davidson, vea las instrucciones en el Manual del propietario para desactivar el sistema.

2. Extraiga el asiento de acuerdo con las instrucciones del Manual de servicio.

⚠ ADVERTENCIA

Cuando se realice alguna reparación en el sistema de combustible, no fume ni permita la cercanía de llamas descubiertas o chispas. La gasolina es extremadamente inflamable y muy explosiva, por lo que puede provocar lesiones graves o incluso la muerte. (00330a)

3. Quite el fusible principal. Vea el Manual de servicio para su motocicleta.
4. Quite el tanque de combustible de acuerdo con las instrucciones en el Manual de servicio.
5. Vea la sección MOTOR en el Manual de servicio correspondiente para extraer el motor del chasis.



INSTALACIÓN DEL MOTOR SE120R

1. Antes de instalar el motor, asegúrese de que no haya suciedad ni contaminantes en el sistema de lubricación. El tanque de aceite debe limpiarse. La limpieza del tanque debe realizarla un concesionario autorizado o un técnico capacitado.
2. Quite las tapas/tapones del conducto de aceite en la zona de la interfaz del motor a la transmisión.
3. Vea la sección MOTOR en el Manual de servicio correspondiente para instalar el motor en el chasis.
4. Para los modelos Touring 2007 a 2010 y Dyna 2006 a 2011: Instale un kit de compensador de alta capacidad SE (número de pieza 40274-08A), comprado por separado, siguiendo las instrucciones de ese kit. Para los modelos Touring de 2011 y posteriores y Dyna de 2012 y posteriores: Instale el compensador de equipo original siguiendo las instrucciones en el Manual de servicio.

Armado final

1. Instale el tanque de combustible de acuerdo con las instrucciones en el Manual de servicio.
2. Vea el Manual de servicio para instalar el fusible principal.
3. Instale el asiento de acuerdo con las instrucciones en el Manual de servicio.

▲ ADVERTENCIA

Después de instalar el asiento, tire de este hacia arriba para comprobar que esté asegurado en su lugar. Al conducir la motocicleta, un asiento flojo podría moverse, ocasionar la pérdida del control y causar la muerte o lesiones graves. (00070b)

AVISO

Debe recalibrar el ECM al instalar este kit. No recalibrar correctamente el ECM puede causar daños graves al motor. (00399b)

4. Descargue la nueva calibración del ECM cuando instale este kit. Vea el catálogo Screamin' Eagle Pro o contacte un concesionario Harley-Davidson.
5. Arranque y haga funcionar el motor. Repita varias veces para verificar que funcione correctamente.

FUNCIONAMIENTO

1. Para obtener información acerca del asentamiento del nuevo motor vea REGLAS DE CONDUCCIÓN DURANTE EL ASENTAMIENTO en el Manual del propietario.

MANTENIMIENTO

1. Vea el PROGRAMA DE MANTENIMIENTO en el Manual de servicio o en el Manual del propietario correspondiente.
2. Vea la sección MOTOR en el Manual de servicio correspondiente para armar/desarmar el motor.

ESPECIFICACIONES DEL MOTOR SE120R

NOTA

Las siguientes secciones proporcionan información exclusiva que no aparece en la sección MOTQR en el Manual de servicio de los motores alfa Twin Cam 96™ correspondientes de las plataformas Touring o Dyna.

Tabla 2. Motor: SE Twin Cam 120R

Artículo	Especificaciones	
Relación de compresión	10,5	
Diámetro interior	103,12 mm	4,060 pulg.
Carrera	117,48 mm	4,625 pulg.
Desplazamiento	1962,39 cm ³	119,75 pulg.
Sistema de lubricación	Sumidero seco presurizado con enfriador de aceite	

TOLERANCIAS DE FABRICACIÓN

Vea las especificaciones del Twin Cam 96™ en el Manual de servicio para cualquier especificación que no aparezca en las siguientes tablas.

Tabla 3. Culatas de los cilindros

ARTÍCULO	mm	pulg.
Guía de válvula en la culata (apretada)	0,051-0,084	0,0020-0,0033
Asiento de válvula de admisión en la culata (apretado)	0,102-0,140	0,004-0,0055
Asiento de válvula de escape en la culata (apretado)	0,102-0,140	0,004-0,0055

Tabla 4. Válvulas

ARTÍCULO	mm	pulg.
Ajuste en la guía (admisión y escape)	0,028-0,074	0,0011-0,0029
Ancho del asiento	0,86-1,57	0,034-0,062
Saliente del vástago del reborde de la culata del cilindro	50,55-51,41	1,990-2,024

Tabla 5. Especificaciones de los resortes de válvulas

ARTÍCULO	PRESIÓN	DIMENSIONES
Cerrado	79 kg (180 lb)	45,7 mm (1,800 pulg.)
Abierto	196 kg (500 lb)	29,9 mm (1,177 pulg.)
Longitud libre	N/D	56,1 mm (2,210 pulg.)

Tabla 6. Pistones

Pistón:	Holgura (pulg.)
Ajuste del pistón al cilindro (flojo)	0,0026-0,0036
Ajuste del pasador del pistón (flojo)	0,0003-0,0008
Holgura lateral del anillo superior	0,012-0,020
Espacio libre del extremo del segundo anillo	0,016-0,024
Espacio libre del riel del anillo de control de aceite	0,008-0,0028
Espacio libre del extremo del anillo superior	0,0010-0,0022
Holgura lateral del segundo anillo	0,0010-0,0022
Holgura lateral del anillo de control de aceite	0,0003-0,0072

Tabla 7. Especificaciones de las levas, SE266E

Admisión	Especificaciones
Abre	24 APMS
Cierra	58 DPMS
Duración	262°
Carrera máx. de la válvula	0,658 pulg.
Carrera de la válvula a PMS	0,208 pulg.
Escape	Especificaciones
Abre	69 APMS
Cierra	17 DPMS
Duración	266°
Carrera máx. de la válvula	0,658 pulg.
Carrera de la válvula a PMS	0,178 pulg.
Sincronización de levas a 0,053 pulg. de la carrera del levantaválvulas en grados del cigüeñal	

LÍMITES DE DESGASTE DE SERVICIO

Los límites de desgaste se pueden usar como guía para decidir si se vuelven a utilizar las mismas piezas del motor. Reemplace las piezas usadas siempre que se excedan los siguientes límites de desgaste.

NOTA

Vea las especificaciones del Twin Cam 96 en el Manual de servicio para cualquier especificación que no aparezca en las siguientes tablas.

Tabla 8. Cilindros

ARTÍCULO	REEMPLACE SI EL DESGASTE EXCEDE	
	mm	pulg.
Ahusamiento	0,051	0,002
Deformación circunferencial	0,051	0,002
Deformación de las superficies de las juntas u o-ring: Parte superior	0,152	0,006
Deformación de las superficies de las juntas u o-ring: Base	0,102	0,004

Tabla 9. Diámetro interior del cilindro

ARTÍCULO	REEMPLACE SI EL DESGASTE EXCEDE	
	mm	pulg.
Estándar	103,17	4,062
0,010 pulg. sobremedida	103,43	4,072

Tabla 10. Pistones

Ajuste del pistón al cilindro (flojo)	Límite de desgaste
Ajuste en el cilindro (flojo)	0,0061
Ajuste del pasador del pistón (flojo)	0,0011

Tabla 10. Pistones

Ajuste del pistón al cilindro (flojo)	Límite de desgaste
Espacio libre del extremo del anillo superior	0,030
Espacio libre del extremo del segundo anillo	0,034
Espacio libre del riel del anillo de control de aceite	0,038
Holgura lateral del anillo superior	0,0030
Holgura lateral del segundo anillo	0,0030
Holgura lateral del anillo de control de aceite	0,0079

CILINDROS SE120R

1. Coloque la motocicleta en un dispositivo de elevación adecuado.

NOTA

Si el vehículo está equipado con un sistema de seguridad Smart Harley-Davidson, vea las instrucciones en el Manual del propietario para desactivar el sistema.

2. Extraiga el asiento de acuerdo con las instrucciones del Manual de servicio.

▲ ADVERTENCIA

Cuando se realice alguna reparación en el sistema de combustible, no fume ni permita la cercanía de llamas descubiertas o chispas. La gasolina es extremadamente inflamable y muy explosiva, por lo que puede provocar lesiones graves o incluso la muerte. (00330a)

3. Quite el fusible principal. Vea el Manual de servicio para su motocicleta.
4. Extraiga el tanque de combustible de acuerdo con las instrucciones del Manual de servicio.

Extraiga los componentes del motor

1. Vea el Manual de servicio para extraer el depurador de aire.
2. Quite el sistema de escape instalado siguiendo el procedimiento en el Manual de servicio.
3. Desarme el extremo superior del motor. Vea las secciones correspondientes al motor en el Manual de servicio .

Instalación de los componentes del extremo superior del motor

NOTA

Vea Figura 1. La junta de la base del cilindro de 103,12 mm (4,060 pulg.) (1) y la junta de la culata del cilindro (2) eliminan la necesidad de o-rings. No utilice o-rings en los pasadores de localización del cilindro ni en las lumbreras del cilindro.

Cuando esté instalando la nueva junta de la base (1), instálela con el lado grabado hacia abajo y el lado cóncavo hacia arriba.

1. Vea el Manual de servicio correspondiente y arme el motor con los siguientes cambios:

- a. Arme el extremo superior del motor utilizando las juntas de la base y las juntas de la culata suministradas en el kit. Vea la sección correspondiente al motor en el Manual de servicio.

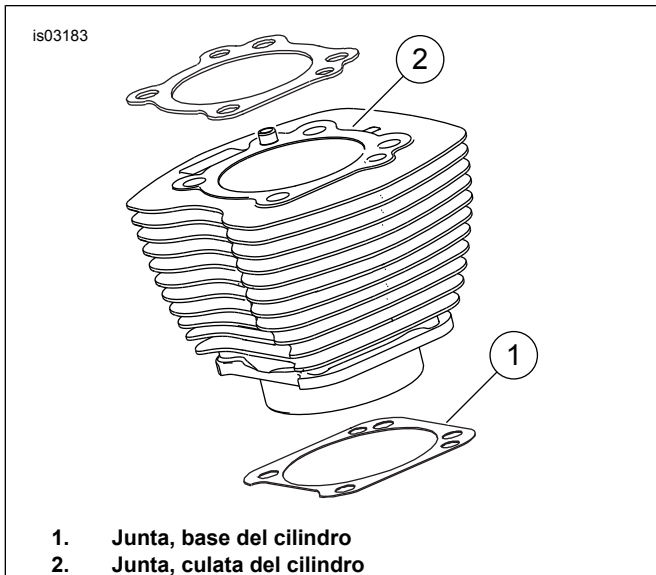


Figura 1. Juntas de los cilindros

Armado final

1. Instale el tanque de combustible de acuerdo con las instrucciones en el Manual de servicio.
2. Vea el Manual de servicio para instalar el fusible principal.

⚠ ADVERTENCIA

Después de instalar el asiento, tire de este hacia arriba para comprobar que esté asegurado en su lugar. Al conducir la motocicleta, un asiento flojo podría moverse, ocasionar la pérdida del control y causar la muerte o lesiones graves. (00070b)

3. Instale el asiento de acuerdo con las instrucciones en el Manual de servicio.

PISTÓN SE120R

1. Vea la sección MOTOR en el Manual de servicio.

INSTALACIÓN

⚠ ADVERTENCIA

Para evitar el arranque accidental del vehículo, lo que podría causar lesiones graves o la muerte, desconecte los cables de la batería (el cable negativo (-) primero) antes de continuar. (00307a)

⚠ ADVERTENCIA

Primero desconecte el cable negativo (-) de la batería. Si el cable positivo (+) llega a tocar tierra con el cable negativo (-) conectado, las chispas resultantes pueden hacer explotar la batería, lo que podría causar la muerte o lesiones graves. (00049a)

1. Vea el Manual de servicio y siga las instrucciones proporcionadas para extraer el asiento y desconectar los cables de la batería, el cable negativo primero.

⚠ ADVERTENCIA

Cuando se realice alguna reparación en el sistema de combustible, no fume ni permita la cercanía de llamas descubiertas o chispas. La gasolina es extremadamente inflamable y muy explosiva, por lo que puede provocar lesiones graves o incluso la muerte. (00330a)

2. Vea MOTOR: Secciones DESARMADO DE LA MOTOCICLETA PARA EL SERVICIO Y REPARACIÓN COMPLETA DEL EXTREMO SUPERIOR, DESARMADO en el Manual de servicio para los procedimientos de extracción de la culata del cilindro, el cilindro y el pistón.
3. Siga los procedimientos en MOTOR: Sección SERVICIO Y REPARACIÓN DEL SUBCONJUNTO, EXTREMO SUPERIOR/CILINDRO/BIELA SUPERIOR en el Manual de servicio para inspeccionar las piezas.
4. Vea MOTOR: Sección SERVICIO Y REPARACIÓN DEL SUBCONJUNTO, CILINDRO en el Manual de servicio para instrucciones relativas a la perforación y rectificación.

NOTA

Instale el anillo superior (con superficie curva) y el segundo anillo (con superficie ahusada, tipo Napier) con la "N" hacia arriba. Los rieles del anillo de control de aceite se pueden instalar con cualquier lado hacia arriba.

Las juntas de la base del cilindro de 4,060 pulg. y las juntas de la culata del cilindro incluidas en el kit eliminan la necesidad de utilizar o-rings (11273). **No** utilice o-rings en los pasadores de localización del cilindro ni en las lumbreras del cilindro.

Cuando esté instalando la nueva junta de la base, instálela con el lado grabado hacia abajo y el lado cóncavo hacia arriba.

NOTA

La verificación del ajuste del pistón al cilindro en esta ubicación de acuerdo a la Tabla 20 se muestra como referencia.

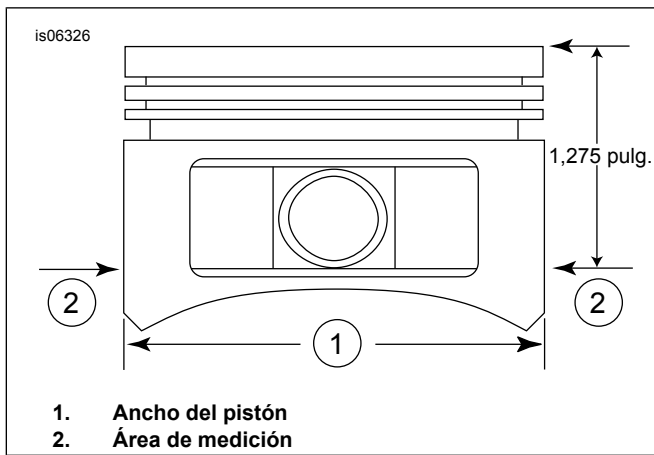


Figura 2. Medidas del pistón

5. Vea Figura 2. Mida el ancho del pistón (1), a 90 grados en sentido horizontal desde ambos lados del agujero del pasador del pistón y a 1,275 pulg. hacia abajo desde la superficie superior del pistón (2). Vea Tabla 20 para saber cuál es el ajuste del pistón al cilindro en esta ubicación.
6. El kit trae pistones específicos para el cilindro delantero y trasero. Instale el pistón identificado "FRONT" en el cilindro delantero con la flecha apuntando hacia la parte **delantera** del motor. Instale el pistón identificado "REAR" en el cilindro trasero, con la flecha apuntando hacia la parte **delantera** del motor.
7. Vea MOTOR: Sección REPARACIÓN COMPLETA DEL EXTREMO SUPERIOR, ARMADO en el Manual de servicio para los procedimientos de instalación de la culata del cilindro, el cilindro y el pistón.

Tabla 11. Especificaciones

Pistón:	Holgura (pulg.)
Ajuste del pistón al cilindro (flojo)	0,0026-0,0036
Ajuste del pasador del pistón (flojo)	0,0003-0,0008
Espacio libre del extremo del anillo superior	0,012-0,020
Espacio libre del extremo del segundo anillo	0,016-0,024
Espacio libre del riel del anillo de control de aceite	0,008-0,0028
Holgura lateral del anillo superior	0,0010-0,0022
Holgura lateral del segundo anillo	0,0010-0,0022
Holgura lateral del anillo de control de aceite	0,0003-0,0072

Tabla 12. Límites de desgaste de servicio

Ajuste del pistón al cilindro (flojo)	Límite de desgaste
Ajuste en el cilindro (flojo)	0,0061
Ajuste del pasador del pistón (flojo)	0,0011
Espacio libre del extremo del anillo superior	0,030
Espacio libre del extremo del segundo anillo	0,034
Espacio libre del riel del anillo de control de aceite	0,038
Holgura lateral del anillo superior	0,0030
Holgura lateral del segundo anillo	0,0030
Holgura lateral del anillo de control de aceite	0,0079

Instalación del anillo de retención del pasador del pistón (presilla circular)

NOTA

La abertura de la presilla circular debe estar en la posición de las 12:00 o las 6:00 horas cuando se instale.

1. Vea Figura 3. Inserte el extremo abierto de la presilla circular (1) dentro de la muesca (2) de la ranura (3) alrededor del saliente del pasador del pistón para que la abertura quede en la posición de las 12:00 o las 6:00 horas cuando se instale.

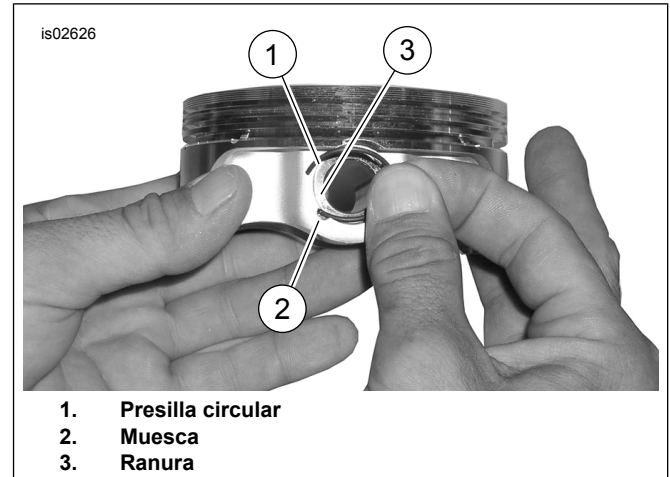


Figura 3. Presilla circular y pistón

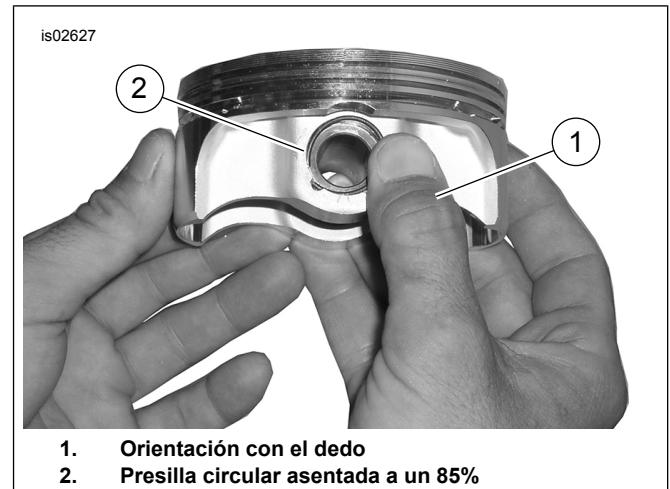


Figura 4. Instalación de la presilla circular

2. Vea Figura 4. Coloque su dedo (1) como se muestra y presione firmemente hasta que la presilla circular esté asentada aproximadamente un 85% (2) en la ranura.
3. Teniendo cuidado de no rayar o marcar el pistón, use un destornillador de hoja pequeña para acufiar la presilla circular en el resto de la ranura. Repita con la presilla circular restante.

NOTA

Asegúrese de que la presilla circular esté completamente asentada o **HABRÁ DAÑO AL MOTOR.**

4. Vea MOTOR: Sección ARMADO DE LA MOTOCICLETA DESPUÉS DEL DESARMADO en el Manual de servicio para los procedimientos finales de rearmado.

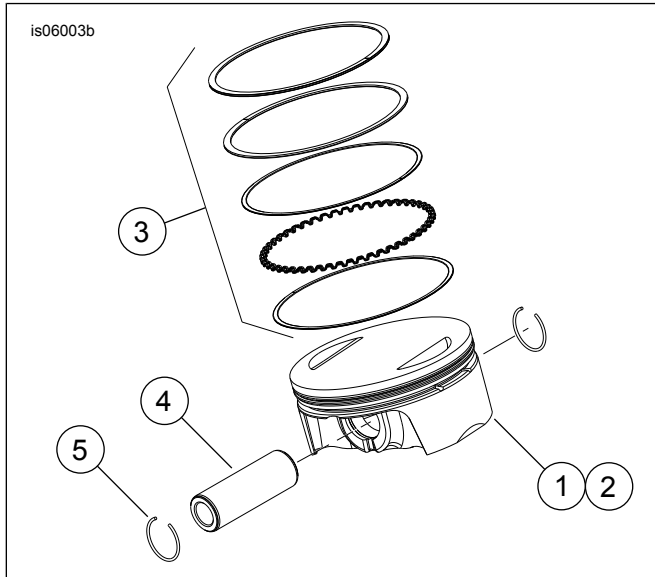


Figura 5. Conjunto del pistón

Tabla 13. Conjunto del pistón

Artículo	Descripción (cantidad)
1	Pistón (delantero, estándar)
2	Pistón (trasero, estándar)
3	• Juego de anillos, estándar (2)
4	• Pasador del pistón (2)
5	• Presilla circular (4)
1	Pistón (delantero, +0,25 mm [+0,010 pulg.]
2	Pistón (trasero, +0,25 mm [+0,010 pulg.]
3	• Juego de anillos, +0,25 mm (+0,010 pulg.) (2)
4	• Pasador del pistón (2)
5	• Presilla circular (4)

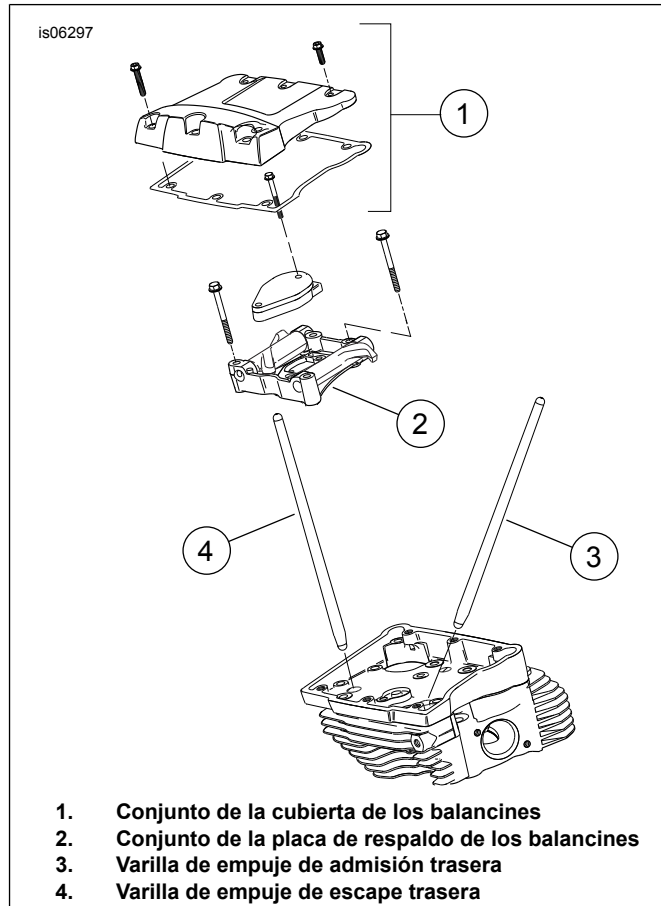
REEMPLAZO/REPARACIÓN DE LAS VARILLAS DE EMPUJE

1. Vea la sección MOTOR en el Manual de servicio.

NOTA

Siga los procedimientos correspondientes en el Manual de servicio para instalar y extraer las varillas de empuje. Las varillas están identificadas con las palabras "Intake" (admisión) y "Exhaust" (escape).

Las varillas son direccionales. Asegúrese de que el extremo más grande quede instalado hacia abajo en los casquillos del buzo.



1. Conjunto de la cubierta de los balancines
2. Conjunto de la placa de respaldo de los balancines
3. Varilla de empuje de admisión trasera
4. Varilla de empuje de escape trasera

Figura 6. Varillas de empuje

is06774

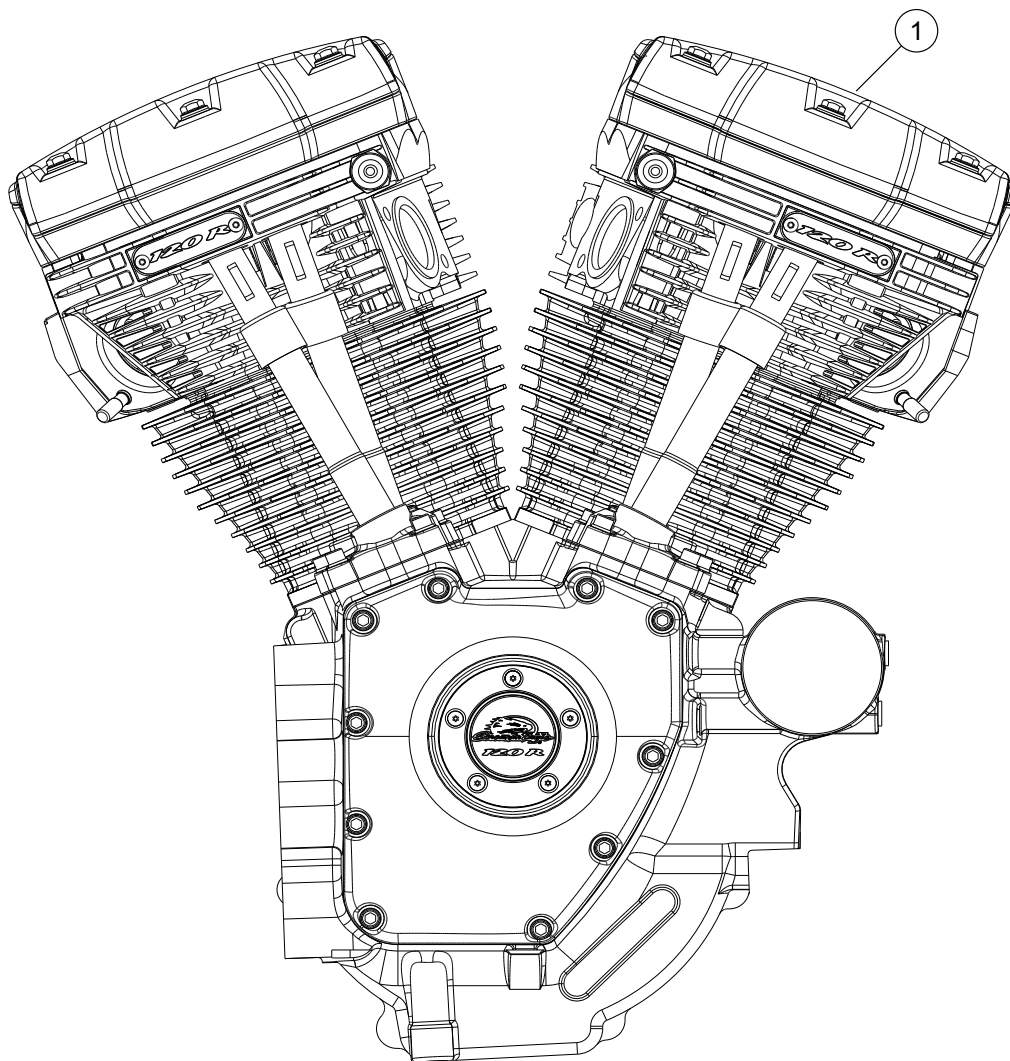


Figura 7. Conjunto del motor, SE 120R completo

Tabla 14. Motor para competencias Screamin' Eagle Pro SE120R

Artículo	Descripción (cantidad)	Número de pieza
1	Conjunto del motor, completo	19220-11

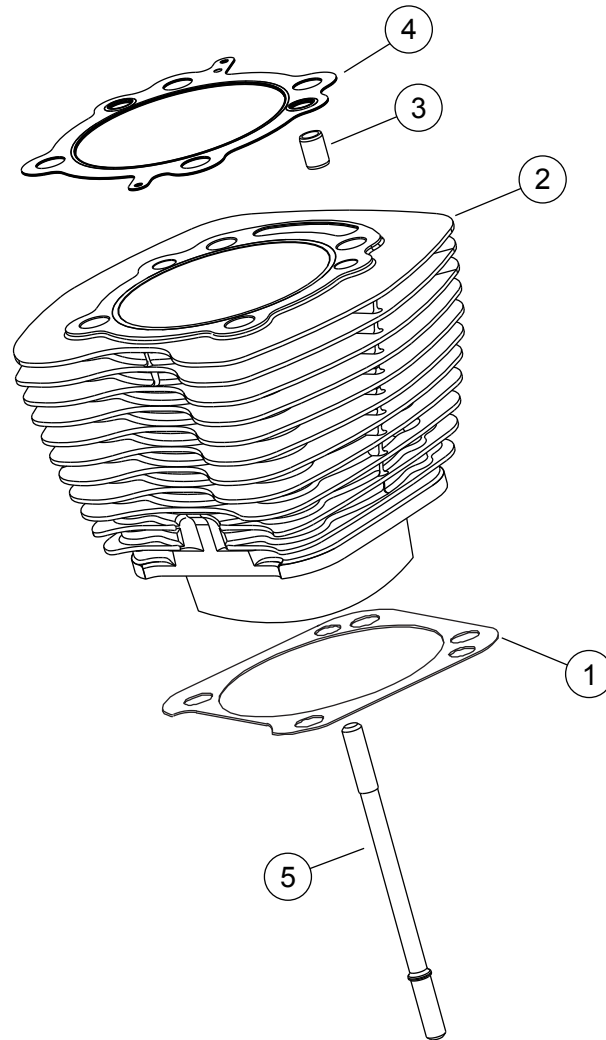


Figura 8. Piezas de servicio: Motor para competencias Screamin' Eagle Pro SE120R

Tabla 15. Piezas de servicio: Motor para competencias Screamin' Eagle Pro SE120R

Artículo	Descripción (cantidad)	Número de pieza
1	Junta de la base, cilindro	16736-04
2	Kit de cilindro SE, 4,060 pulg., (negro) (incluye los artículos 1, 3, 4, 1105 y 1086A)	16550-04C
3	Pasador de localización, anillo (4)	16595-99A
4	Junta, culata del cilindro (2)	16104-04
5	Espárrago, cilindro (8)	16834-99A
6	Kit de juntas, reparación completa del motor (no incluye sellos de vástago de la válvula, junta de la base o junta de la culata del cilindro) (no se muestra)	17053-99C
7	Kit de juntas, extremo superior (no incluye sellos de vástago de la válvula, junta de la base o junta de la culata del cilindro) (no se muestra)	17052-99C

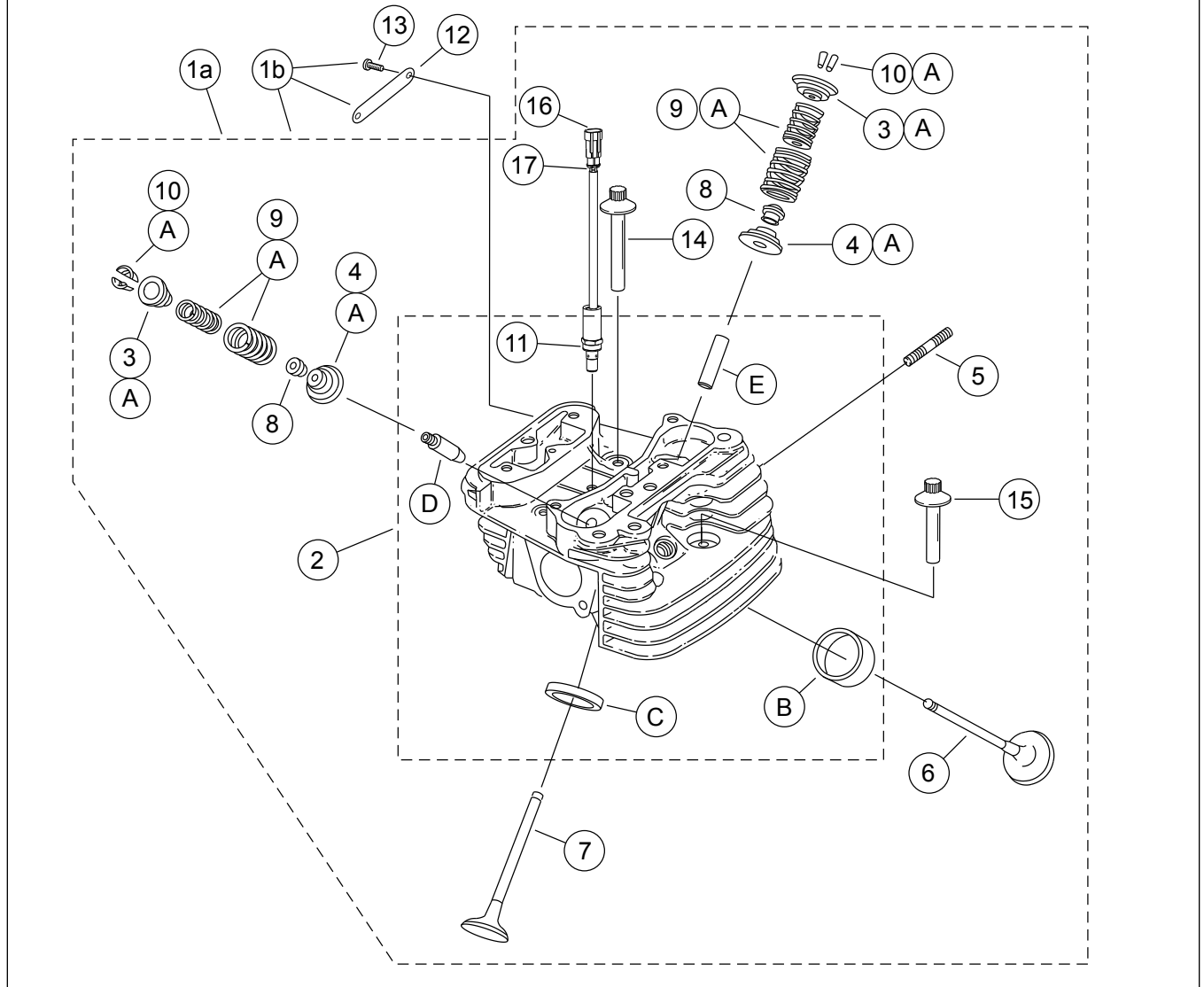


Figura 9. Piezas de servicio: Motor para competencias Screamin' Eagle Pro SE120R

Tabla 16. Piezas de servicio: Motor para competencias Screamin' Eagle Pro SE120R

Artículo	Descripción (cantidad)	Número de pieza
1a	Conjunto de la culata del cilindro, trasera (incluye los artículos 2 al 11)	17444-10
1b	Conjunto de la culata del cilindro, delantera (incluye los artículos 2 al 13)	17443-10
2	• Culata del cilindro (maquinada, con los artículos B, C, D y E instalados)	No se vende por separado
3	• Collarín, resorte de válvula, superior (4)	Vea Kits de servicio
4	• Collarín, resorte de válvula, inferior (4)	Vea Kits de servicio
5	• Espárrago, puerto de escape (4)	16715-83
6	• Válvula de admisión (2)	18190-08
7	• Válvula de escape (2)	18183-03
8	• Sello, válvula (4)	18046-98
9	• Unidad del resorte de válvula (4)	Vea Kits de servicio
10	• Retén, collarín de la válvula (8) También incluido en el kit 18281-02A	18240-98
11	• Liberación automática de la compresión (2)	28861-07A
12	• Medallón, "120R" (para la culata del cilindro delantero solamente)	17136-10

Tabla 16. Piezas de servicio: Motor para competencias Screamin' Eagle Pro SE120R

Artículo	Descripción (cantidad)	Número de pieza
13	• Tornillo, cabeza de botón, TORX (2) (para la culata del cilindro delantero solamente)	94634-99
14	Tornillo, rosca interna, 3-3/16 pulg. (4)	16478-85A
15	Tornillo, rosca interna, 1-7/8 pulg. (4)	16480-92A
16	Conector macho de 2 vías	72009-05
17	Sello de cable, 16-20 AWG (4)	72011-05
18	Bujías SE (2) (no se muestran)	32186-10
Kits de servicio:		
A	Kit de resortes de válvula, Screamin' Eagle	18281-02A
Las siguientes piezas Screamin' Eagle están disponibles por separado:		
B	Asiento de la válvula, admisión	18191-08
C	Asiento de la válvula, escape	18048-98A
D	Guía de válvula, admisión (para el servicio)	
	• (+ 0,003 pulg.)	18158-05
	• (+ 0,002 pulg.)	18156-05
	• (+ 0,001 pulg.)	18154-05
E	Guía de válvula, escape (para el servicio)	
	• (+ 0,003 pulg.)	18157-05
	• (+ 0,002 pulg.)	18155-05
	• (+ 0,001 pulg.)	18153-05

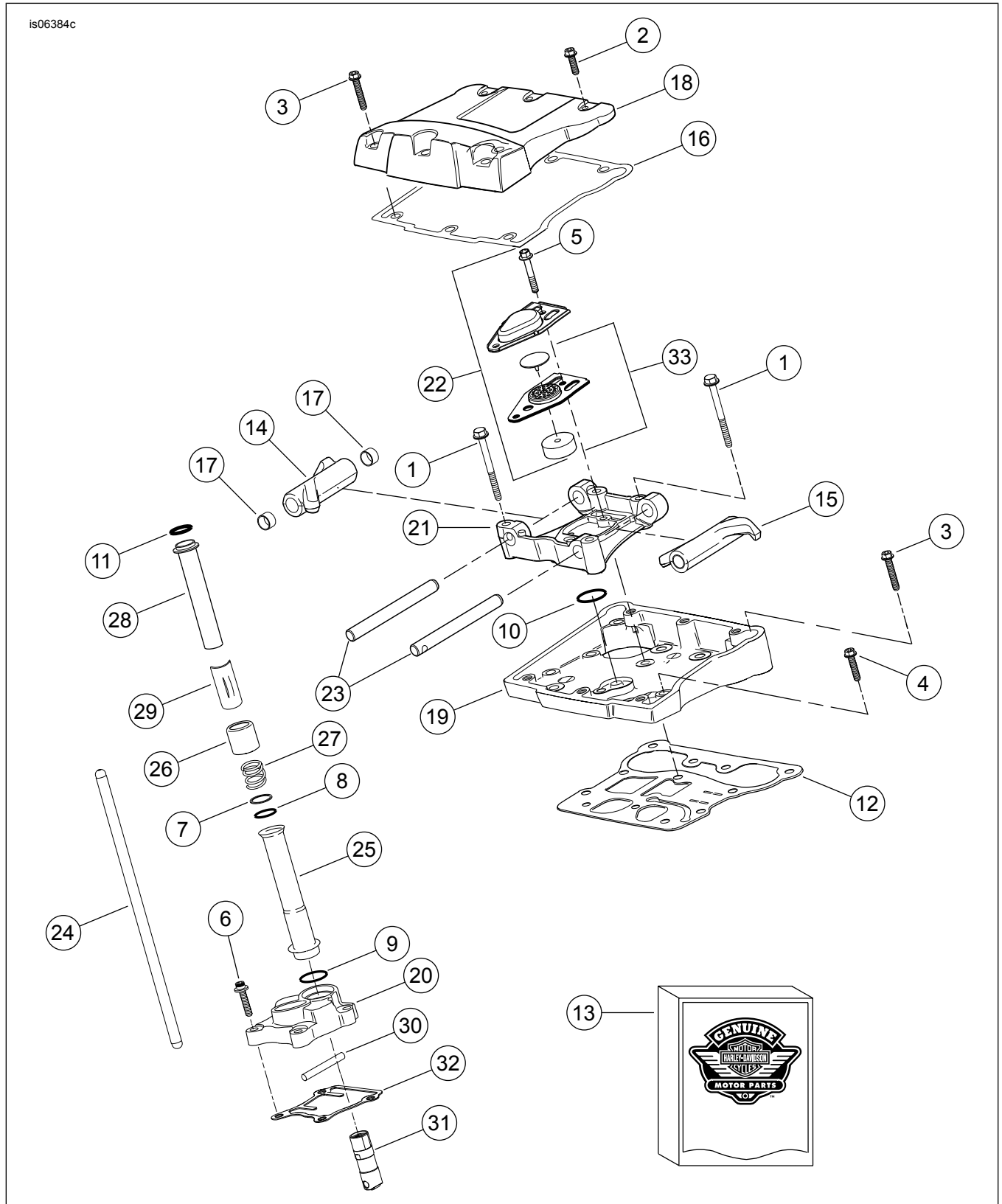


Figura 10. Motor para competencias Screamin' Eagle Pro SE120R

Tabla 17. Piezas de servicio: Motor para competencias Screamin' Eagle Pro SE120R

Artículo	Descripción (cantidad)	Número de pieza
1	Tornillo, cabeza de reborde hexagonal de 5/16-18 X 2-1/2 (grado 8) (8)	1039
2	Tornillo, cabeza hexagonal de 5/16-18 x 1,0 con parche de seguridad (6)	3692A

Tabla 17. Piezas de servicio: Motor para competencias Screamin' Eagle Pro SE120R

Artículo	Descripción (cantidad)	Número de pieza
3	Tornillo, cabeza hexagonal de 5/16-18 x 1-3/4 con parche de seguridad (10)	3693A
4	Tornillo, cabeza de reborde hexagonal de 5/16-18 x 1-1/4 con parche de seguridad (8)	3736B
5	Tornillo, cabeza hexagonal de 1/4-20 x 1-11/16 (grado 8), con parche de seguridad (4)	4400
6	Tornillo, cabeza de casquillo de 1/4-20 x 1 con parche de seguridad (8)	4741A
7	Arandela, 11/16 x 29/32 x 1/32 (4)	6762B
8	O-ring, cubierta de la varilla de empuje (4)	11132A
9	O-ring, cubierta de la varilla de empuje (4)	11145A
10	O-ring (2)	11270
11	O-ring (4)	11293
12	Junta, caja de balancines (2)	16719-99B
13	Kit de juntas, servicio de leva	17045-99D
14	Balancín, delantero admisión, trasero escape, con bujes (2)	17360-83A
15	Balancín, trasero admisión, delantero escape, con bujes (2)	17375-83A
16	Junta, cubierta de los balancines (2)	17386-99A
17	Buje, balancín (8)	17428-57
18	Cubierta de los balancines, (cromada) (2)	17572-99
19	Caja de balancines, (cromada) (2)	17578-10
20	Cubierta de los buzos, delantera (cromada) Cubierta de los buzos, trasera (cromada)	17964-99 17966-99
21	Respaldo, balancín (2)	17594-99
22	Conjunto del respiradero (2)	17025-03A
23	Eje, balancín (4)	17611-83
24	Kit de varillas de empuje de encaje perfecto (+0,030 pulg.)	18401-03
25	Cubierta, varilla de empuje, inferior (4)	17939-99
26	Tapa, resorte de cubierta (4)	17945-36B
27	Resorte, cubierta de varilla de empuje (4)	17947-36
28	Cubierta, varilla de empuje superior (4)	17948-99
29	Retén, tapa de resorte (4)	17968-99
30	Pasador, antirrotación (2)	18535-99
31	Buzo hidráulico (4)	18573-07
32	Junta, cubierta de los buzos (2)	18635-99B
33	Conjunto de deflector, respiradero (2)	26500002



Figura 11. Piezas de servicio: Motor para competencias Screamin' Eagle Pro SE120R

Tabla 18. Piezas de servicio: Motor para competencias Screamin' Eagle Pro SE120R

Artículo	Descripción (cantidad)	Número de pieza
1	Anillo de retención	11177A
2	Juego de anillos de pistón, estándar (2) Juego de anillos de pistón, sobremedida, 0,25 mm (0,010 pulg.) (2)	22526-10 22529-10
3	Kit de pistones, delantero y trasero, con juegos de anillos, pasador del pistón y anillos de seguridad, estándar Kit de pistones, delantero y trasero, con juegos de anillos, pasador del pistón y anillos de seguridad, sobremedida, 0,25 mm (0,010 pulg.)	22574-10 22576-10
4	Anillo de seguridad, pasador del pistón (4)	22097-99
5	Pasador del pistón (2)	22310-10
6	Kit de conjunto del volante	23893-10A

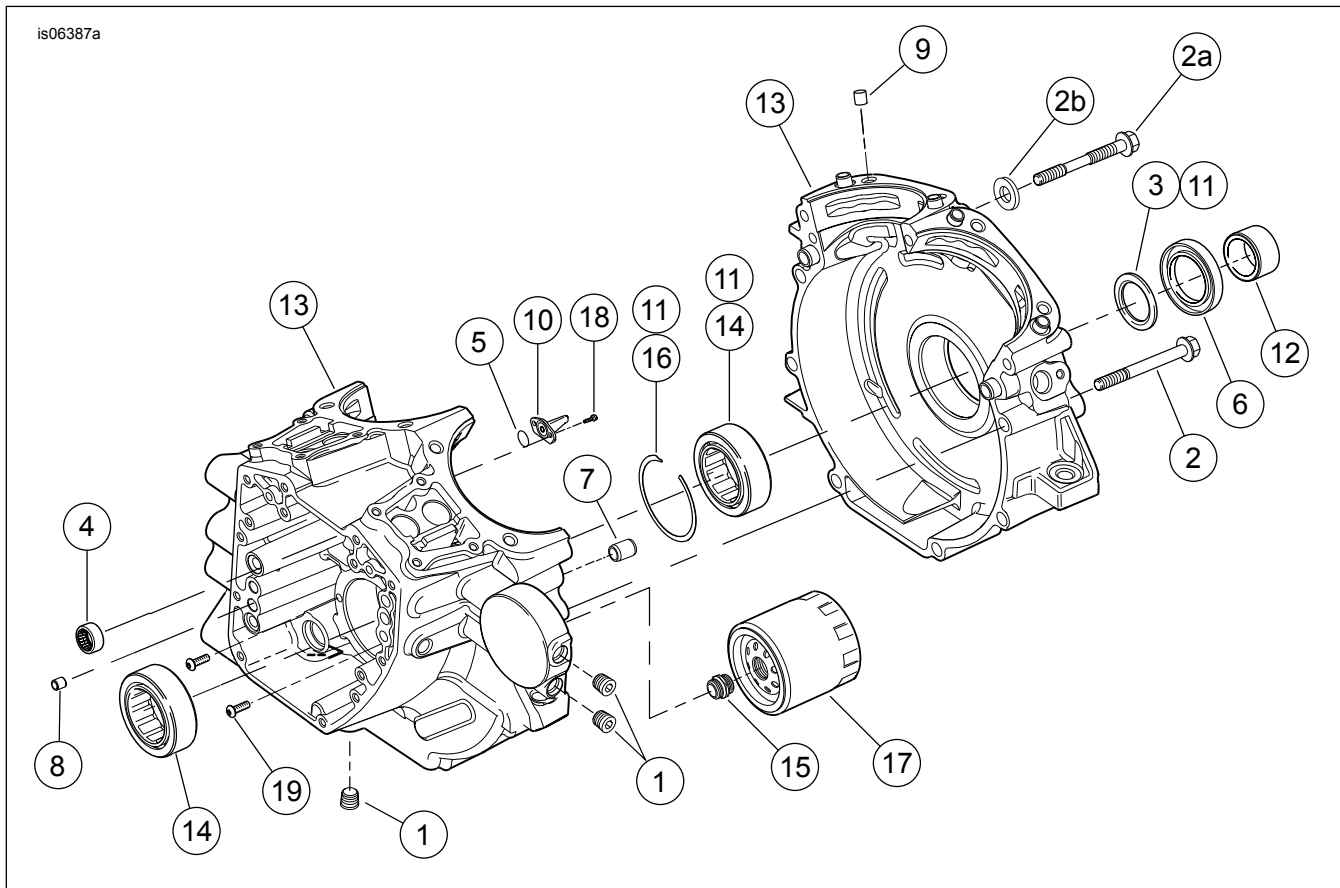


Figura 12. Piezas de servicio: Motor para competencias Screamin' Eagle Pro SE120R

Tabla 19. Piezas de servicio: Motor para competencias Screamin' Eagle Pro SE120R

Artículo	Descripción (cantidad)	Número de pieza
1	Tapón (3)	765
2	Tornillo, cabeza de reborde hexagonal de 5/16-18 x 3,0 pulg. (8)	895
2a	Tornillo, central superior del cárter	1105
2b	Arandela, sellado	1086A
3	Arandela 1-1/4 x 1-53/64 x 1/8 (2)	8972
4	Cojinete de agujas, lado izquierdo de árboles de levas (2)	9298
5	O-ring (2)	10930
6	Sello de aceite	12068
7	Pasador de localización (2)	16574-99A
8	Pasador de localización (2)	16589-99A
9	Pasador de localización (4)	16595-99A
10	Chorro de enfriamiento de pistón, con 10930 (2)	22315-06A
11	Kit de cojinetes, lado izquierdo con 8972, 24605-07, 35114-02, y pista interior	24004-03B
12	Espaciador, eje de la rueda dentada	24009-06
13	Juego de cárter, (negro) con los pernos 1, 2, 4, 5, 8, 9, 10, 11, 15, 17, 19, 20 y 3983 (no se muestra)	24601-10A
14	Cojinete, principal (2)	24605-07
15	Adaptador, filtro de aceite	26352-95A
16	Anillo de retención	35114-02
17	Filtro de aceite (cromado)	63798-99A
18	Tornillo, cabeza TORX®, 8-32 x 3/8 (4)	68042-99
19	Tornillo, cabeza de botón TORX®, retención de cojinete, 1/4-20 x 7/16 pulg. (2)	703B

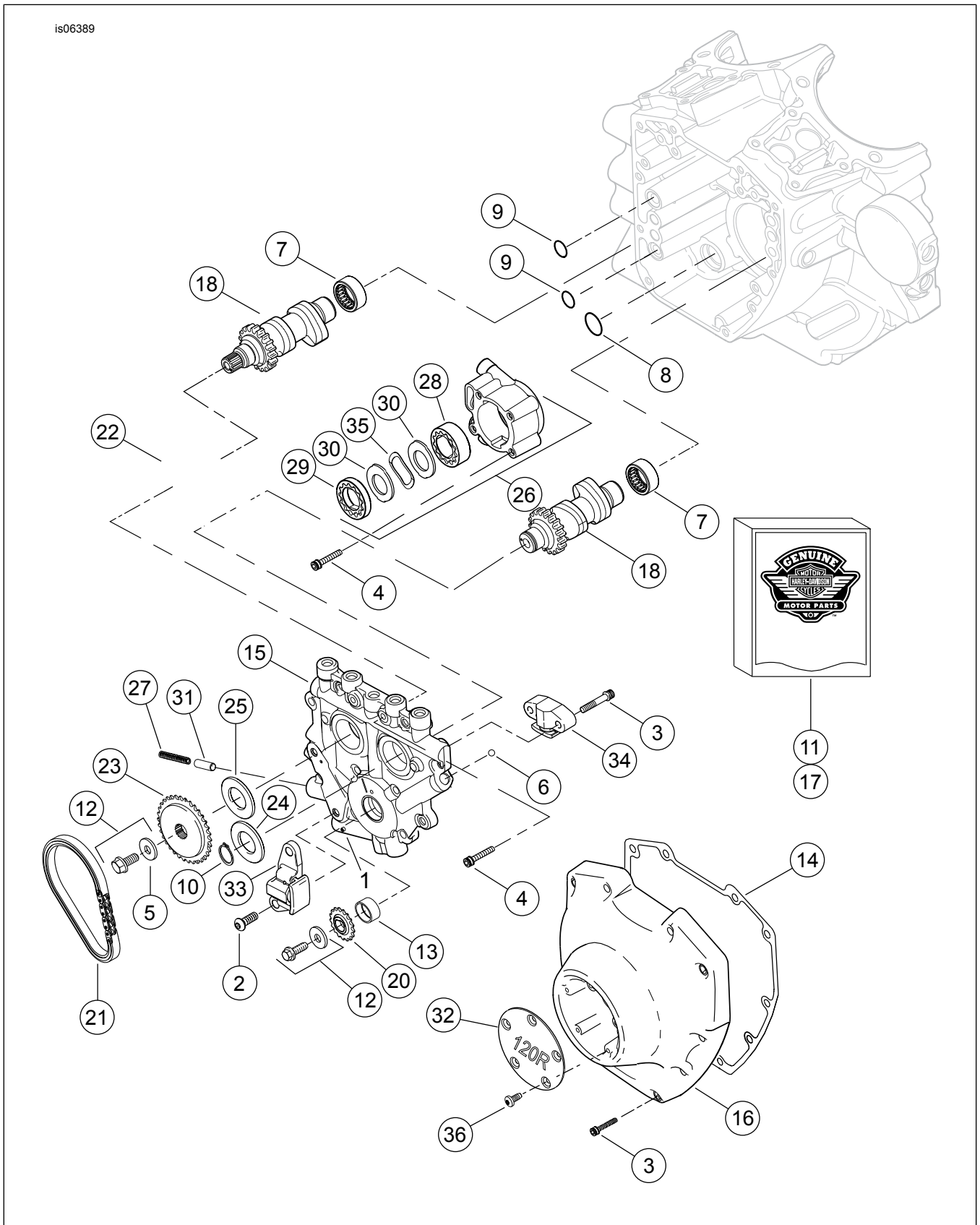


Figura 13. Piezas de servicio: Motor para competencias Screamin' Eagle Pro SE120R

Tabla 20. Piezas de servicio: Motor para competencias Screamin' Eagle Pro SE120R

Artículo	Descripción (cantidad)	Número de pieza
1	Pasador cilíndrico	601
2	Tornillo, tensor de la cadena de la leva primaria (2)	942
3	Tornillo, cubierta de levas, 1/4-20 x 1-1/4, estriado con parche de seguridad (grado 8), (10) Tornillo, tensor de leva secundaria, 1/4-20 x 1-1/4, estriado con parche de seguridad (grado 8), (2)	4740A 4740A
4	Tornillo, cabeza de casquillo de 1/4-20 X 1 con parche de seguridad (8)	4741A
5	Arandela, 3/8 x 1-1/8 x 7/32	6294
6	Bola (12)	8873
7	Cojinete de agujas, árbol de levas (2)	9298
8	O-ring	11293
9	O-ring (2)	11301
10	Anillo de retención	11461
11	Kit de juntas, servicio de leva	17045-99D
12	Kit de retención de rueda dentada de la propulsión de leva, con tornillos y arandela 6294	25566-06
13	Buje, cigüeñal	25344-99
14	Junta, cubierta de levas	25244-99A
15	Placa de respaldo de las levas, con válvula de paso	25400019
16	Cubierta de levas (cromada)	25369-01B
17	Kit de sujetador y cadena de árbol de levas, con los 25566-06, 25673-06, 25675-06 y 25728-06	25585-06
18	Árbol de levas, delantero	25484-10
19	Árbol de levas, trasero	25491-10
20	Rueda dentada, propulsión de leva en cigüeñal (17 dientes)	25673-06
21	Cadena, propulsión de leva primaria	25675-06
22	Cadena, propulsión de leva secundaria	25683-06
23	Rueda dentada, propulsión de leva (34 dientes)	25728-06
24	Espaciador, alineación de ruedas dentadas de la propulsión de leva, 0,100 pulg. de grueso	25729-06
25	Espaciador, alineación de ruedas dentadas de la propulsión de leva, 0,100 pulg. de grueso Espaciador, alineación de ruedas dentadas de la propulsión de leva 0,110 pulg. de grueso Espaciador, alineación de ruedas dentadas de la propulsión de leva 0,120 pulg. de grueso Espaciador, alineación de ruedas dentadas de la propulsión de leva 0,130 pulg. de grueso Espaciador, alineación de ruedas dentadas de la propulsión de leva 0,140 pulg. de grueso Espaciador, alineación de ruedas dentadas de la propulsión de leva 0,150 pulg. de grueso	25729-06 25731-06 25734-06 25736-06 25737-06 25738-06
26	Conjunto de bomba de aceite, con artículos 28 al 30, 35 y carrocería	62400001
27	Resorte, válvula de descarga	26210-99
28	Conjunto de rotor, barrido	No se vende por separado
29	Conjunto de rotor, presión	No se vende por separado
30	Placa separadora, rotor (2)	No se vende por separado
31	Válvula de descarga, bomba de aceite	26400-82B
32	Tapa, 120R	25495-10
33	Tensor de la cadena, cadena de propulsión de la leva primaria	39968-06
34	Tensor de la cadena, cadena de propulsión de la leva secundaria	39969-06
35	Resorte, separador	40323-00
36	Tornillo, cabeza TORX 8-32 x 3/8 (5)	68042-99