



## KIT GUIDA DI PROTEZIONE DELLE BORSE

### GENERALITÀ

#### Numero kit

90200561

#### Modelli

Per informazioni sugli abbinamenti dei modelli, vedere il catalogo di vendita al dettaglio delle parti e accessori o la sezione Parts and Accessories (Parti ed accessori) sul sito web [www.harley-davidson.com](http://www.harley-davidson.com) (solo in inglese).

#### ⚠ AVVERTENZA

La sicurezza del pilota e del passeggero dipende dalla corretta installazione di questo kit. Se non si è in grado di eseguire la procedura o non si dispone degli attrezzi adeguati, rivolgersi a un concessionario Harley-Davidson per l'installazione. Un'installazione non corretta di questo kit può causare lesioni gravi o mortali. (00308b)

#### Contenuto del kit

Vedere Figura 3 e Tabella 1.

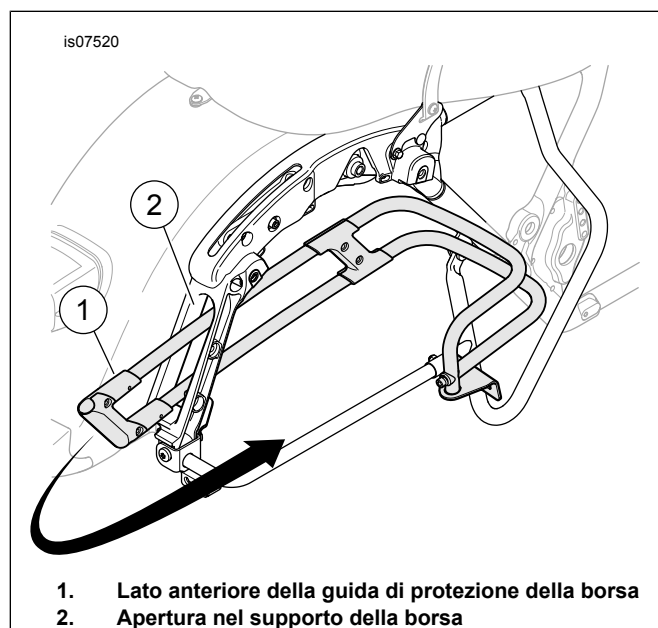


Figura 1. Disposizione dell'installazione

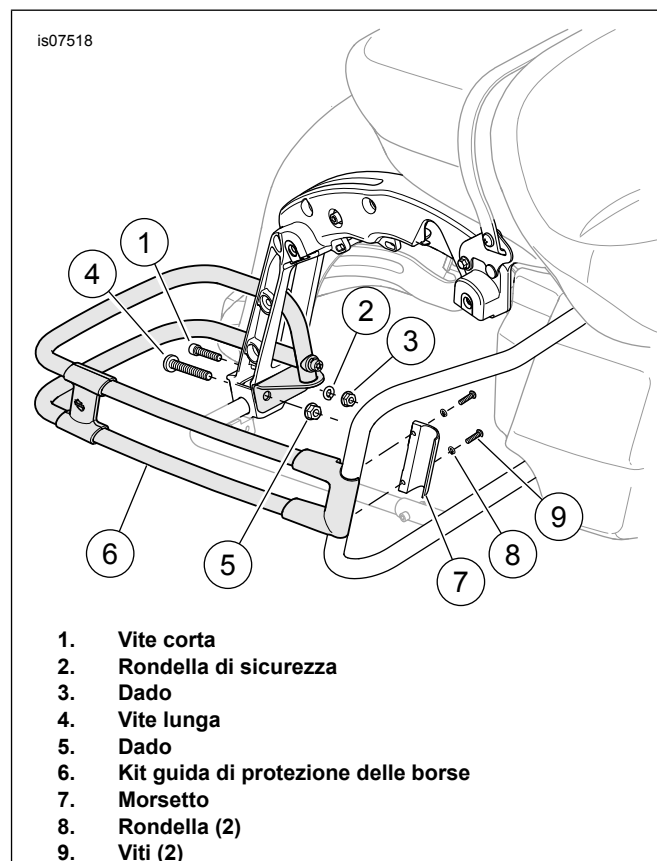


Figura 2. Kit guida di protezione delle borse

### RIMOZIONE

1. Vedere il manuale d'uso. Rimuovere le borse.
2. **Modelli con coperchi del supporto della borsa:** Rimuovere le due viti e il coperchio da ogni lato.

### INSTALLAZIONE

#### NOTA

Installare la guida di protezione della borsa un lato per volta.

1. Vedere Figura 2. Rimuovere la vite (1) e il dado (3). Eliminare la bulloneria.
2. Rimuovere la vite (4) e il dado (5). Eliminare il dado.

#### NOTA

Avvolgere la guida di protezione in un panno per evitare che le parti o i componenti si graffino.



3. Vedere Figura 1. Partendo dalla parte anteriore e proseguendo verso quella posteriore, disporre il lato anteriore della guida di protezione (1) attraverso l'apertura nel supporto della borsa (2). Ruotare quindi la parte anteriore della guida di protezione nel senso corretto.
4. Vedere Figura 2. Installare la guida di protezione sul supporto della borsa.
  - a. Installare la guida di protezione sul supporto della borsa. Fissare con una vite corta (1), una rondella (2) e un dado (3). Non stringere i dispositivi di fissaggio.
  - b. Installare la vite lunga originale (OE) (4) e il dado (5). Non stringere i dispositivi di fissaggio.
5. Montare la parte anteriore della guida di protezione (6) sulla guida del supporto della borsa.
  - a. Posizionare la parte anteriore della guida di protezione sul gruppo di supporto.
  - b. Fissare con il morsetto (7), le viti (9) e le rondelle (8).
  - c. Serrare le viti ad una coppia di 7,3 N·m (65 in-lbs).
6. Serrare la vite (4) e il dado (5) ad una coppia di 31,2–40,7 N·m (23–30 ft-lbs).
7. Serrare la vite (1) e il dado (3) ad una coppia di 20,3–27,1 N·m (15–20 ft-lbs).
8. Ripetere l'installazione per il lato opposto.
9. Vedere il manuale d'uso. Montare le borse.

## PARTI DI RICAMBIO

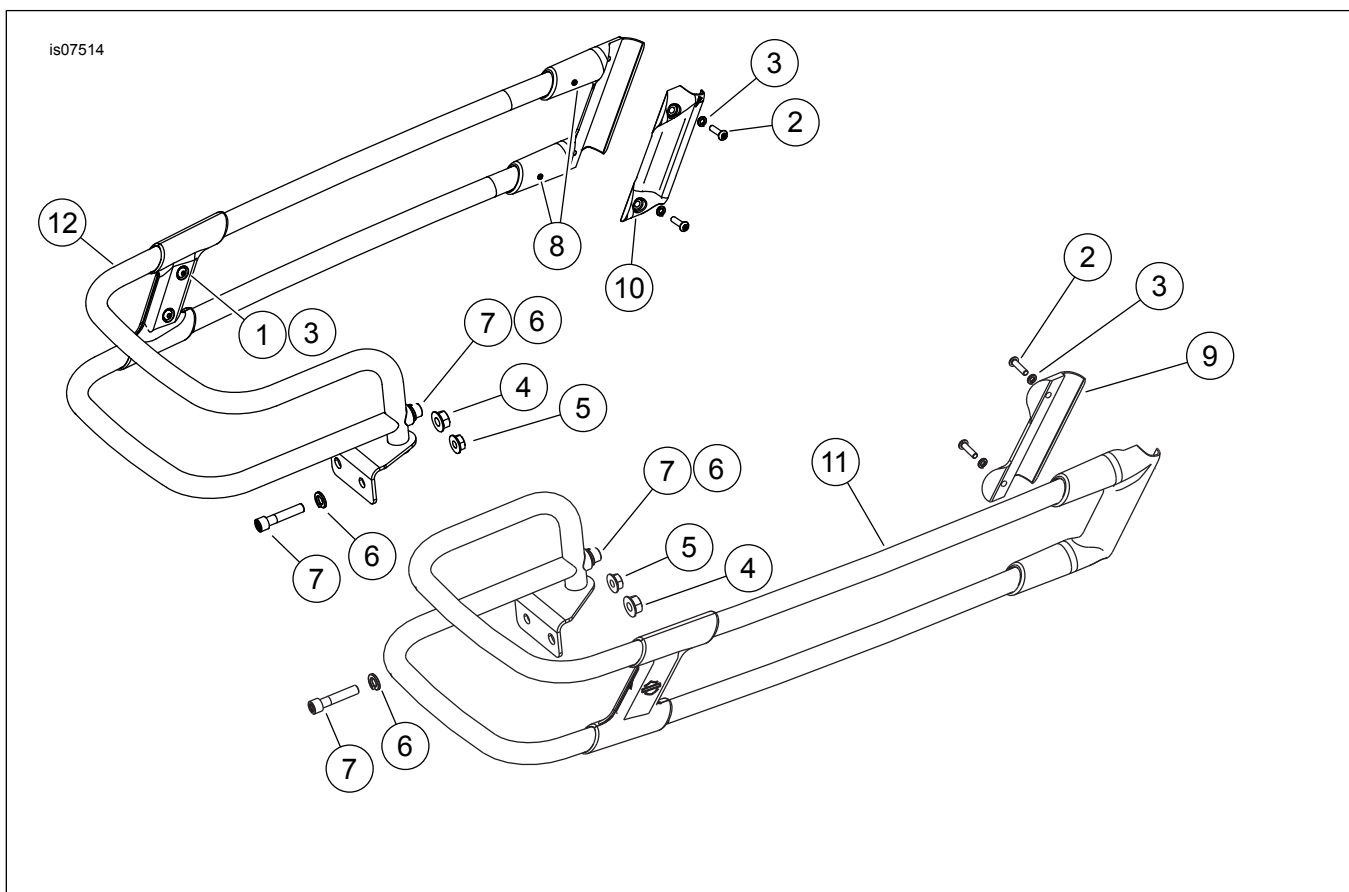


Figura 3. Parti di ricambio: Kit guida di protezione delle borse

Tabella 1. Tabella delle parti di ricambio

Elemento	Descrizione (quantità)	Numero codice
1	Vite, N° 10-32 x 0,375 pollici (4)	2957
2	Vite, N° 10-32 x 0,75 pollici (4)	4846
3	Rondella di sicurezza, N° 10 (8)	7069
4	Dado flangiato (2)	7531
5	Dado flangiato (2)	7601
6	Rondella di sicurezza (4)	94081-90T
7	Vite, TORX, (cromata) (4)	94583-98

**Tabella 1. Tabella delle parti di ricambio**

<b>Elemento</b>	<b>Descrizione (quantità)</b>	<b>Numero codice</b>
8	Vite di blocco (4)	12600093
9	Morsetto, di destra	Parte non venduta separatamente
10	Morsetto, di sinistra	Parte non venduta separatamente
11	Gruppo guida di protezione, di destra (include gli elementi da 1 a 9)	90201114
12	Gruppo guida di protezione, di sinistra (include gli elementi da 1 a 8, 10)	90201115