



镀铬运动者车型回转臂

概述

套件编号

48434-05A

车型

关于车型配件信息，参见P&A Retail Catalog(P&A零售目录) 或www.harley-davidson.com上的PartsandAccessories(零件与附件)部分(仅英文)。

警告

骑手和乘客的安全取决于此套件的正确安装。采用相关维修手册程序。如果您没有能力执行此程序或者没有正确的工具，可请哈雷戴维森经销商执行此安装。此套件安装不当可能造成死亡或重伤。(00333b)

注意

此说明书引用了维修手册信息。此安装需要您的摩托车车型维修手册，该手册在哈雷戴维森经销商处有售。

套件内容

参见图1和表1。

表1。维修零件

项目	描述(数量)	零件编号
1	镀铬回转臂	不单独出售
2	电池警告标签	15368-01A

安装

1. 拆下原厂后叉(回转臂)。参阅维修手册中的“后叉，拆卸”部分。
2. 从现有回转臂拆下轴承，然后安装在镀铬回转臂(1)上。参阅维修手册中的“后叉，拆解”和“组装”部分。
3. 将电池警告标签(2)贴在回转臂上的位置(A)。
4. 安装新回转臂组件。参阅维修手册中的“后叉，安装”部分。

维修零件

参见图1和表1。

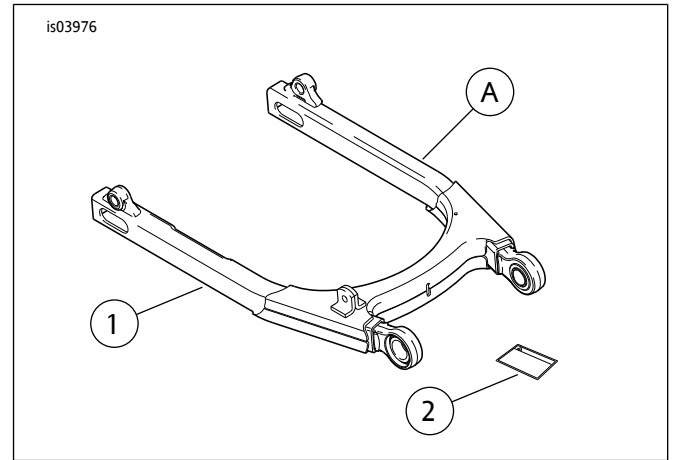


图1。镀铬回转臂套件