



INSTRUCTIES

J05663

2013-05-01



VERCHROOMDE SPORTSTER-ACHTERVORK

ALGEMEEN

Setnummer

48434-05A

Modellen

Zie de P&A-catalogus of het gedeelte Parts and Accessories (onderdelen en accessoires) op www.harley-davidson.com (alleen Engelstalig) voor informatie over aanpassingen voor dit model.

⚠ WAARSCHUWING

De veiligheid van de berijder en de passagier is afhankelijk van de correcte montage van deze set. Volg de juiste stappen uit de servicehandleiding. Als u niet zeker weet of u de procedure correct kunt uitvoeren of als u niet beschikt over het juiste gereedschap, laat de installatie dan over aan een Harley-Davidson-dealer. Incorrecte montage van deze set kan ernstig of dodelijk letsel tot gevolg hebben. (00333b)

OPMERKING

In dit instructieblad wordt verwezen naar informatie in de servicehandleiding. Voor deze installatie is een servicehandleiding voor uw model motorfiets vereist. Deze is verkrijgbaar bij een Harley-Davidson-dealer.

Setinhoud

Zie Afbeelding 1 en de Tabel 1.

Tabel 1. Serviceonderdelen

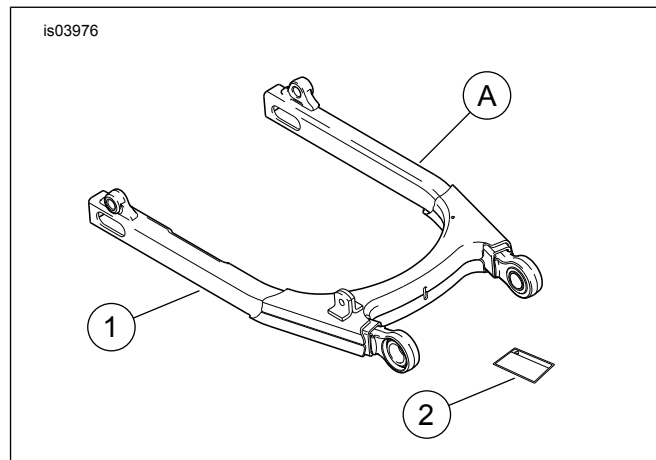
Item	Beschrijving (aantal)	Onderdeelnummer
1	Achternvork, verchromd	Niet afzonderlijk verkrijgbaar
2	Waarschuingssticker accu	15368-01A

INSTALLEREN

1. Verwijder de standaardachternvork. Raadpleeg het hoofdstuk ACHTERVORK VERWIJDEREN in de servicehandleiding.
2. Verwijder de lagers van de bestaande achternvork en installeer deze in de verchromde achternvork (1). Raadpleeg de hoofdstukken DEMONTAGE ACHTERVORK en MONTAGE ACHTERVORK in de servicehandleiding.
3. Plaats de waarschuingssticker van de accu (2) op de achternvork op de locatie (A).
4. Plaats de nieuwe achternvork. Raadpleeg het hoofdstuk INSTALLATIE ACHTERVORK in de servicehandleiding.

SERVICEONDERDELEN

Zie Afbeelding 1 en de Tabel 1.



Afbeelding 1. VERCHROOMDE ACHTERVORKSET

