



INSTRUCTIONS

J05663

2013-05-01



BRAS OSCILLANT CHROMÉ SPORTSTER

GÉNÉRALITÉS

Numéro de kit

48434-05A

Modèles

Pour des informations sur la configuration des modèles, voir le catalogue P&A de vente au détail ou la section Pièces et accessoires de www.harley-davidson.com (en anglais seulement).

▲ AVERTISSEMENT

La sécurité du conducteur et du passager dépend de la pose correcte de ce kit. Suivre les procédures du manuel d'entretien approprié. Si l'opérateur ne possède pas les compétences requises ou les outils appropriés pour effectuer la procédure, la pose doit être confiée à un concessionnaire Harley-Davidson. Une pose incorrecte de ce kit risque de causer la mort ou des blessures graves. (00333b)

REMARQUE

Cette fiche d'instructions renvoie aux informations du manuel d'entretien. Pour cette installation, il est nécessaire d'utiliser le manuel d'entretien correspondant au modèle de moto. Ce manuel est disponible auprès des concessionnaires Harley-Davidson.

Contenu du kit

Voir Figure 1 et Tableau 1.

Tableau 1. Pièces de rechange

Article	Description (quantité)	Numéro de pièce
1	Bras oscillant, chromé	Vendu uniquement en kit
2	Étiquette, avertissement relatif à la batterie	15368-01A

POSE

1. Déposer la fourche arrière de série (bras oscillant). Se reporter à la section FOURCHE ARRIÈRE, DÉPOSE dans le manuel d'entretien.
2. Déposer les roulements du bras oscillant existant et poser le bras oscillant chromé (1). Se reporter aux sections FOURCHE ARRIÈRE, DÉMONTAGE et ASSEMBLAGE dans le manuel d'entretien.
3. Apposer l'étiquette d'avertissement relatif à la batterie (2) sur le bras oscillant, à l'emplacement (A).
4. Poser l'ensemble du nouveau bras oscillant. Se reporter à la section FOURCHE ARRIÈRE, POSE dans le manuel d'entretien.

PIÈCES DE RECHANGE

Voir Figure 1 et Tableau 1.

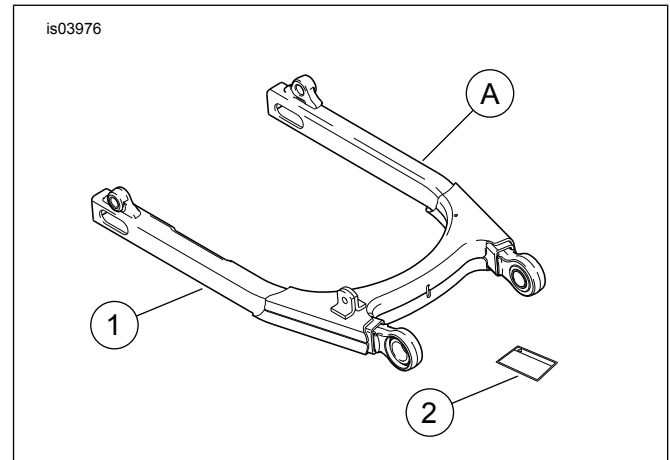


Figure 1. KIT DE BRAS OSCILLANT CHROMÉ