



FORCELLONE CROMATO PER MODELLI SPORSTER

GENERALITÀ

Numero kit

48434-05A

Modelli

Per informazioni sugli abbinamenti dei modelli, vedere il catalogo di vendita al dettaglio delle parti ed accessori o la sezione Parts and Accessories (Parti ed accessori) sul sito web www.harley-davidson.com (solo in inglese).

⚠ AVVERTENZA

La sicurezza del pilota e del passeggero dipende dalla corretta installazione di questo kit. Attenersi alle procedure appropriate illustrate nel manuale di manutenzione. Se non si è in grado di eseguire la procedura o non si dispone degli attrezzi adeguati, rivolgersi a un concessionario Harley-Davidson per l'installazione. Un'installazione non corretta di questo kit può causare lesioni gravi o mortali. (00333b)

NOTA

Questo foglio di istruzioni fa riferimento alle informazioni contenute nel manuale di manutenzione. Per questa installazione è necessario disporre di un manuale di manutenzione del proprio modello di motocicletta, disponibile presso i concessionari Harley-Davidson.

Contenuto del kit

Vedere Figura 1 e Tabella 1.

Tabella 1. Parti di ricambio

Elemento	Descrizione (quantità)	Numero codice
1	Forcellone cromato	Parte non venduta separatamente
2	Etichetta di avvertenza della batteria	15368-01A

INSTALLAZIONE

1. Rimuovere il forcellone di serie- Vedere RIMOZIONE DEL FORCELLONE nel manuale di manutenzione.
2. Rimuovere i cuscinetti del forcellone esistente e installare il forcellone cromato (1). Vedere SMONTAGGIO DEL FORCELLONE e MONTAGGIO nel manuale di manutenzione.
3. Applicare l'etichetta di avvertenza della batteria (2) al forcellone nel punto (A).
4. Installare il nuovo gruppo del forcellone. Vedere INSTALLAZIONE DEL FORCELLONE nel manuale di manutenzione.

PARTI DI RICAMBIO

Vedere Figura 1 e Tabella 1.

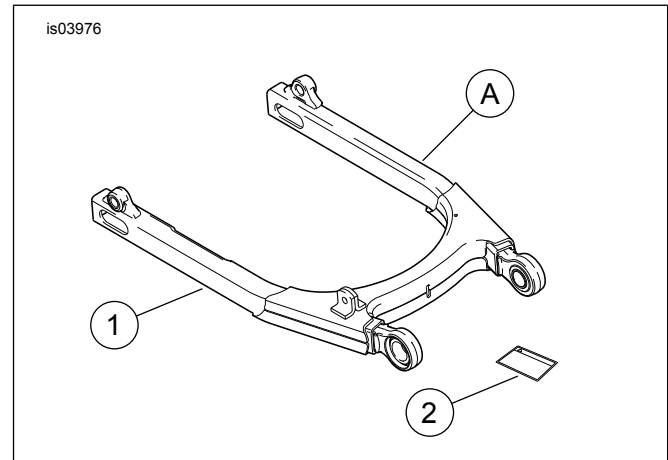


Figura 1. KIT FORCELLONE CROMATO

