



## クロームSPORTSTERスイングアーム

### 概要

#### キット番号

48434-05A

#### 適合モデル

モデルの適合に関する情報は、最新の純正P&Aカタログをご参照ください。または、最寄りのハーレーダビッドソン正規販売網店にお問い合わせください。

#### ▲警告

ライダーおよびパッセンジャーの安全を守るため、キットは正しく装着してください。サービスマニュアルを参照しながら、適切な手順に従ってください。自分で作業を行うことが難しい場合、または適切な工具を持っていない場合は、最寄りのハーレーダビッドソン正規販売網店に取り付けを依頼してください。本キットを正しく取り付けないと死亡したり重傷を負うおそれがあります。(00333b)

#### 注記

この取り扱い説明書は、サービスマニュアルの記載情報の参照を必要としています。このキットを取り付ける際は、お持ちのバイクのサービスマニュアルが別途必要です。ハーレーダビッドソンジャパン正規販売網店でお買い求め頂けます。

### キット内容

「図1」および「表1」を参照してください。

表1. 交換用パーツ

アイテム	詳細(数量)	部品番号
1	スイングアーム、クローム	別売りなし
2	ラベル、バッテリー警告	15368-01A

### 取り付け

- 既存のリアフォーク(スイングアーム)を取り外します。サービスマニュアルの「リアフォーク、取り外し」を参照してください。
- 既存のスイングアームからベアリングを取り外し、クロームスイングアーム(1)に取り付けます。サービスマニュアルの「リアフォーク、分解と組み立て」を参照してください。
- バッテリー警告ラベル(2)をスイングアームの場所(A)に貼り付けます。
- 新しいスイングアームアッセンブリーを取り付けます。サービスマニュアルの「リアフォーク、取り付け」を参照してください。

### 交換用パーツ

「図1」および「表1」を参照してください。

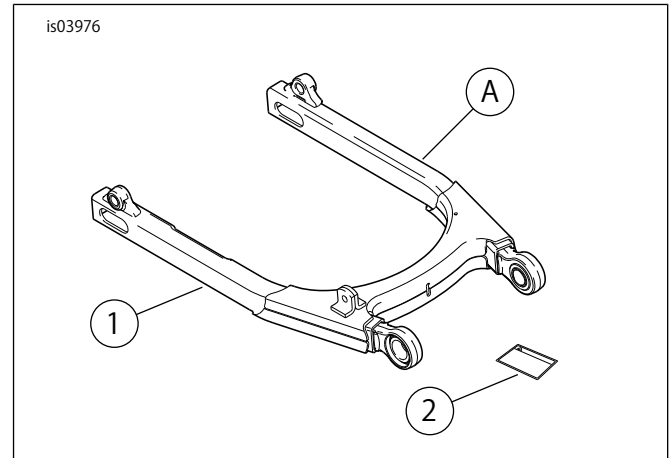


図1. クロームスイングアームキット