



INSTRUÇÕES

J05663

2013-05-01



BRAÇO OSCILANTE CROMADO SPORTSTER

GERAL

Kit número

48434-05A

Modelos

Para obter informações sobre a adaptação, consulte o catálogo de peças e acessórios de varejo ou a seção de peças e acessórios do site www.harley-davidson.com (somente em inglês).

⚠ ATENÇÃO

A segurança do motociclista e do passageiro depende da instalação correta deste kit. Use os procedimentos apropriados do Manual de serviço. Se o procedimento não estiver dentro de suas capacidades ou se você não possuir as ferramentas corretas, deixe que uma concessionária Harley-Davidson efetue a instalação. A instalação inadequada deste kit poderá resultar em morte ou lesões graves. (00333b)

NOTA

Esta Folha de instruções faz referência às informações do Manual de serviço. Um Manual de serviço para o seu modelo de motocicleta é necessário para esta instalação, estando disponível em um concessionário Harley-Davidson.

Conteúdo do kit

Veja a Figura 1 e consulte a Tabela 1.

Tabela 1. Peças de reposição

Item	Descrição (quantidade)	Número da peça
1	Braço oscilante, Cromado	Não é vendida separadamente
2	Etiqueta, Advertência da bateria	15368-01A

INSTALAÇÃO

1. Remova o garfo traseiro original (braço oscilante). Consulte GARFO TRASEIRO, REMOÇÃO do Manual de serviço.
2. Remova os rolamentos do braço oscilante existente e instale o braço oscilante cromado (1). Consulte o GARFO TRASEIRO, DESMONTAGEM e MONTAGEM no Manual de Serviço.
3. Aplique a etiqueta de aviso da bateria (2) no braço oscilante no local (A).
4. Instale novo conjunto de braço oscilante. Consulte o GARFO TRASEIRO, INSTALAÇÃO no Manual de Serviço.

PEÇAS DE REPOSIÇÃO

Veja a Figura 1 e consulte a Tabela 1.

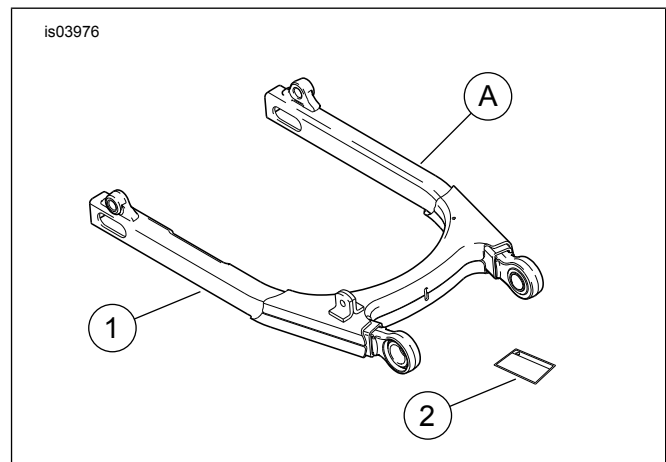


Figura 1. KIT BRAÇO OSCILANTE CROMADO

