



INSTRUCCIONES

J05663

2013-05-01



BRAZO OSCILANTE CROMADO DE SPORTSTER

GENERALIDADES

Número de kit

48434-05A

Modelos

Para obtener información de la adaptación a los modelos, vea el catálogo de venta al detalle de P&A (piezas y accesorios) o la sección Piezas y accesorios en www.harley-davidson.com (inglés solamente).

⚠ ADVERTENCIA

La seguridad del motociclista y del pasajero dependen de la instalación correcta de este kit. Use los procedimientos correspondientes en el Manual de servicio. Si el procedimiento no está dentro de sus capacidades o no tiene las herramientas correctas, pida a un concesionario Harley-Davidson que realice la instalación. La instalación incorrecta de este kit podría causar la muerte o lesiones graves. (00333b)

NOTA

Esta hoja de instrucciones hace referencia a la información en el Manual de servicio. Para esta instalación se requiere un Manual de servicio para su modelo de motocicleta, el cual está disponible en un concesionario Harley-Davidson.

Contenido del kit

Vea Figura 1 y Tabla 1.

Tabla 1. Piezas de servicio

Artículo	Descripción (cantidad)	Número de pieza
1	Brazo oscilante, cromado	No se vende por separado
2	Etiqueta, advertencia de la batería	15368-01A

INSTALACIÓN

1. Extraiga la horquilla trasera de fábrica (brazo oscilante). Vea HORQUILLA TRASERA, EXTRACCIÓN, en el Manual de servicio.
2. Extraiga los cojinetes del brazo oscilante existente e instale un brazo oscilante cromado (1). Vea HORQUILLA TRASERA, DESARMADO y ARMADO en el Manual de servicio.
3. Aplique una etiqueta de advertencia de la batería (2) al brazo oscilante en el lugar (A).
4. Instale el conjunto del brazo oscilante nuevo. Vea HORQUILLA TRASERA, INSTALACIÓN, en el Manual de servicio.

PIEZAS DE SERVICIO

Vea Figura 1 y Tabla 1.

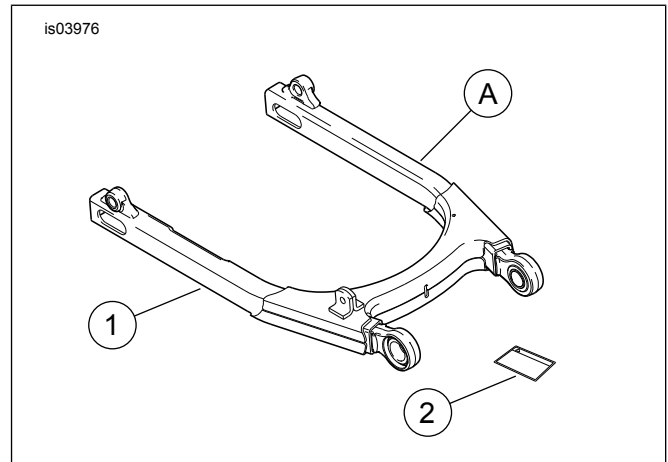


Figura 1. KIT DEL BRAZO OSCILANTE CROMADO

