



## IMPELLER REAR WHEEL (インペラーリアホイール)

### 概要

#### ▲警告

お持ちのモデルの車両に許可されたホイールとインストールキットのみを取り付けてください。適合性を確認するには、ハーレーダビッドソンジャパン正規販売網店にお問い合わせください。ホイールおよびインストールキットが合わないか、お持ちのモデルに許可されていないホイールを取り付けると、コントロールが失われる場合があります、死亡したり重傷を負うおそれがあります。(00610c)

### キット番号

40900348、40900391

### モデル

モデルの適合性については、純正P&Aカタログまたはwww.harley-davidson.comのパーツとアクセサリーに関するセクション(英語版のみ)をご覧ください。

### キット内容

これらのキットには、カスタムホイールのみ付属します。「図1」および「表2」を参照してください。

### 装着に必要となる追加パーツ

これらのキットを正しく取り付けるには、ハーレーダビッドソンジャパン正規販売網店で販売されている次のパーツを別途購入する必要があります。

- ・ホイールインストールキット(「表3」および「表4」を参照し、必要なインストールキットを確認してください。)
- ・ブレーキディスクスクリュー(適切な金具を判断するには、「表1」を参照してください。)
- ・ホイールベアリングリムーバー/インストローラー(94134-09)

### 推奨パーツ

正しくメンテナンスおよびクリーニングを行うには、次のハーレーダビッドソン純正モーターアクセサリーを使用することが推奨されます。

- ・ChromeClean&Shine(クロームクリーン&シャイン)(93600031 [米国]および93600082 [米国以外])
- ・GlazePolySealant(グレイズポリシーラント)(93600026 [米国]および93600079 [米国以外])
- ・Harley® Wheel and Spoke Brush (ハーレーホイールアンドスポークブラシ)(43078-99)
- ・Wheel&TireCleaner(ホイール&タイヤクリーナー)(93600024 [米国]および93600076 [米国以外])

#### ▲警告

ライダーおよびパッセンジャーの安全を守るため、キットは正しく装着してください。サービスマニュアルを参照しながら、適切な手順に従ってください。自分で作業を行うことが難しい場合、または適切な工具を持っていない場合は、最寄りのハーレーダビッドソン正規販売網店に取り付けを依頼してください。本キットを正しく取り付けないと死亡したり重傷を負うおそれがあります。(00333b)

#### 注記

この取り扱い説明書はサービスマニュアルの記載情報を参照しています。このキットを取り付けるには、お持ちの車両のサービスマニュアルが必要です。サービスマニュアルは最寄りのハーレーダビッドソンジャパン正規販売網店でお買い求めいただけます。

表1. リアディスクとスプロケット金具の適合

金具	適合車両
リアディスクスクリュー(標準またはクローム金具を選択)	
5本の標準ディスクスクリュー(43567-92)	全モデル
5本のスクリューを含むクロームスクリューキット(46647-05)	全モデル
リアスプロケットスクリュー(標準またはクローム金具を選択)	
5本のスプロケットスクリュー、標準(3109)	2007年以降のDyna、2007年以降のSoftail、2007年
5組のスクリューとワッシャーを含むクロームスクリューキット(94773-07)	Touringモデル
5本のスプロケットスクリュー、標準(3737A)	2000年から2005年Dyna、
5組のスクリューとワッシャーを含むクロームスクリューキット(94773-00A)	2000年から2006年Softail、
5本のスプロケットスクリュー、標準(3814)	2004年から2006年Touringモデル
5本のスプロケットスクリュー、標準(3873)	2008年Touringモデル
5本のスプロケットスクリュー、標準(3899)	2006年Dynaモデル
5本のスプロケットスクリュー、標準(40439-01)	2000年から2003年のTouring、2001年以降のSportster(日本向けモデルを除く)
5本のスプロケットスクリュー、標準(4552)	2002年から2006年VRSCおよび2007年VRSCRモデル
リアスプロケットワッシャー	2007年以降のVRSCモデル(VRSCRとVRSCSEを除く)
5つのスプロケットワッシャー、標準(6516HW)	2006年以前のDyna、Softail、およびTouringと2000年以降のSportsterモデル(日本向けモデルを除く)
5つのスプロケットワッシャー、標準(7039)	2002年以降のVRSC

## 取り付け

1. 既存のリアホイールアッセンブリーを取り外します。アクスル、アクスルナット、ブレーキディスク、ホイールスペーサーはキット取り付け用に保管しておきます。サービスマニュアルの「リアホイール」を参照してください。

### 注記

ホイールの取り外し、取り付け前にリアブレーキキャリパーを外してください。

アクスルナットのコッターピンまたはスプリングクリップは必ず取り替えてください。これらは販売店にてお買い求めいただけます。お持ちの車両の部品番号については販売店までお問い合わせください。

### 注記

インストールキットに同梱のプルスルーバルブシステム(40999-87)を取り付けます。その他の全てのバルブシステムは廃棄してください。

2. 「図1」を参照してください。バルブシステムアッセンブリー(H)をホイールに取り付けます。サービスマニュアルの「タイヤ」を参照してください。

### 注記

ブレーキディスク/ロータースクリューは再使用しないでください。再使用するとトルクが失われブレーキ構成部品が破損するおそれがあります。(00319c)

3. 該当する交換用パーツ表を使って、ホイールにホイールインストールキット部品、既存ブレーキディスク、およびスプロケットを組み立てます。サービスマニュアルの「リアホイール」を参照してください。

### 注記

ホイールのバルブシステム側とハブ内の機械加工溝がプライマリーベアリング側を指します。該当するサービスマニュアルおよびホイールベアリングリムーバー/インストローラーを使ってプライマリーベアリングを先に取り付けます。

4. 車両にリアホイール(1)、既存アクスルおよび既存スペーサーを取り付けます。サービスマニュアルの「リアホイール」を参照してください。

## メンテナンスおよびクリーニング

クロームパーツは、初期の輝きと艶を保つために、定期的にメンテナンスをする必要があります。

1. ひどく汚れたホイールは、Harley Wheel and Spoke Brush (ハーレーホイールアンドスポークブラシ)にWheel & Tire Cleaner (ホイール&タイヤクリーナー)をつけて清掃します。
2. Harley Chrome Clean & Shine (ハーレークロームクリーナー&シャイン)等の品質が良いクロームクリーナーでクローム面をよく磨きます。
3. クリーニングと磨きの後は、Glaze Poly Sealant (グレイズポリッシュシーラント)等の品質が良いシーラントで仕上げ面を守ります。

## 交換用パーツ

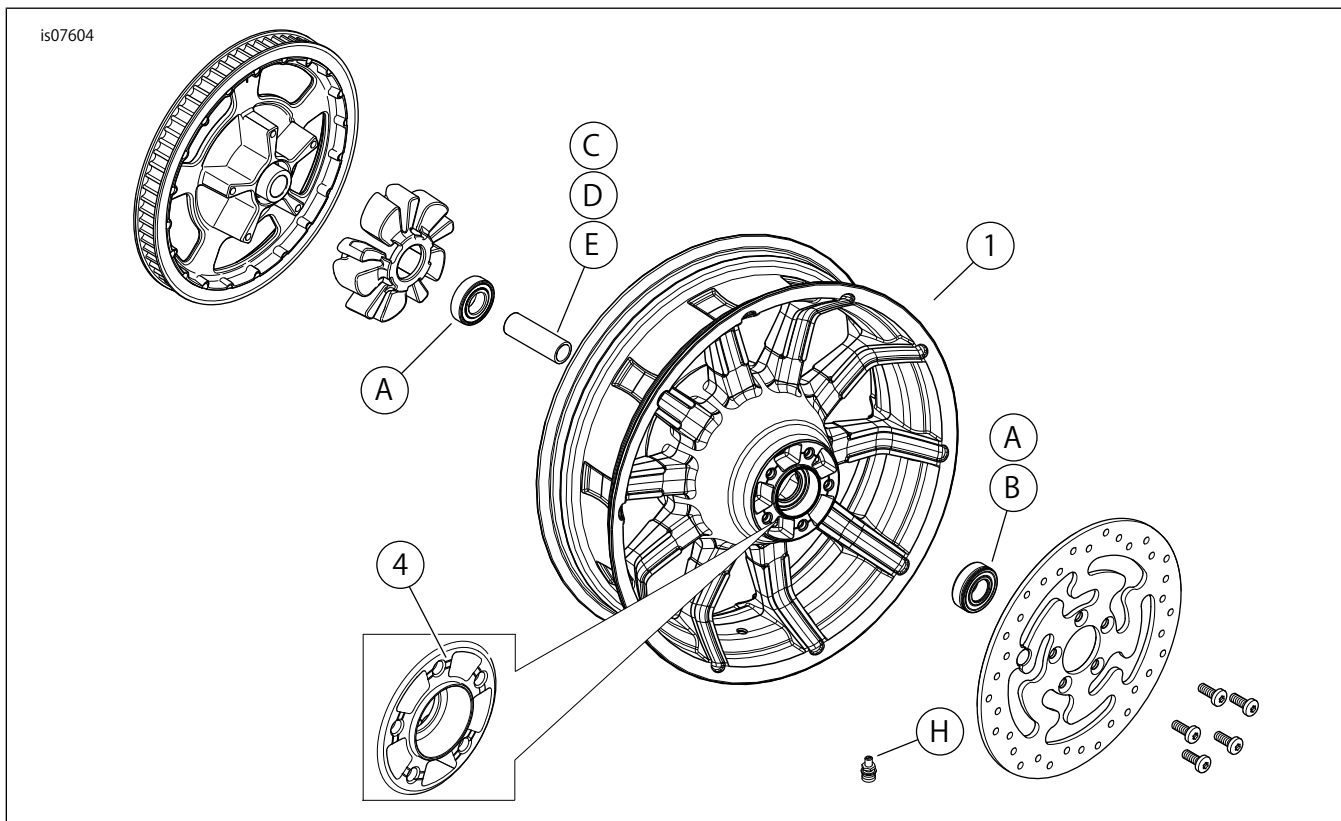


図1. 交換用パーツ: インペラーリアホイール

表2。交換用パーツおよびホイールキット内容

キット	アイテム	詳細(数量)	部品番号
40900348、40900391	1	ホイール	別売りなし
テキストで言及されたビジュアルインジケータ:			
	4	機械加工溝(全ホイール)	

表3。リア25mmベアリングホイールインストールキット(41456-08C)

リア25mmベアリングホイールインストールキット(41456-08C)		アイテム(使用された数量と詳細)									
適合車両	ホイールサイズ	A	C	D	E	F	H	I	J		
2009年以降のFLT (ABS非装備車)	16x5.0インチ	2	1	0	0	0	*	*	*		
2009年以降のFLT (ABS非装備車)	18x5.0インチ	2	1	0	0	0	*	*	0		
2008年VRSCD (ABS非装備車)	18x5.5インチ	2	0	0	1	**	*	*	0		
2013年以降のFXSB、2008年以降FXCW/C (ABS非装備車)	18x8.0インチ	2	0	1	0	0	*	*	0		
2008年以降VRSCAW、VRSCDXとVRSCF (ABS非装備車)	18x8.0インチ	2	0	0	1	**	*	*	0		
インストールキットは、さまざまなホイールスタイルや適合品とともに機能するように設計されています。ホイールとインストールキットが取り付けられる車両用にデザイン、許可されているかを確認するには、ハーレーダビッドソンジャパン正規販売網店にお問い合わせください。 注記: *お持ちの特定のキットに、どのバルブシステムを使用するか判断するには、取り付けのバルブ取り付け手順上にある注記を参照します。他のバルブシステムは廃棄してください。 **シムが必要かどうかを判断するには、「取り付け」を参照します。 ***プライマリーベアリング下に取り付けられたベアリングシム。		A	ベアリング、レギュラー(2)							9276	
		C	アクスルスリーブ							41349-07	
		D	アクスルスリーブ							41358-08	
		E	アクスルスリーブ							43704-08	
		F	ベアリングシム***							41447-08	
		H	バルブシステム、ショート							43157-83A	
		I	バルブシステム、ロング							43206-01	
J	バルブシステム(貫通)							40999-87			

表4。リア25mmベアリングABSホイールインストールキット(41453-08C)

リア25mmベアリングABSホイールインストールキット(41453-08C)		アイテム(使用された数量と詳細)									
適合車両	ホイールサイズ	A	B	C	D	E	F	G	H	I	J
2008年FLT (ABS装備車)	16x3.0インチ	1	1	0	1	0	0	1	*	*	0
2014年以降のXLでABS装備車(2014年以降の883Lを除く)	16x3.0インチ	1	1	0	1	0	0	1	*	*	0
2009年以降のFLT (ABS装備車)	16x5.0インチ	1	1	1	0	0	0	0	*	*	*
2009年以降のFLT (ABS装備車)	18x5.0インチ	1	1	1	0	0	0	0	*	*	0
2008年VRSCDa (ABS装備車)	18x5.5インチ	1	1	0	0	1	**	0	*	*	0
2008年以降のVRSCAWa、VRSCDXa、VRSCXaおよびVRSCFa (ABS装備車)	18x8.0インチ	1	1	0	0	1	**	0	*	*	0
インストールキットは、さまざまなホイールスタイルや適合品とともに機能するように設計されています。ホイールとインストールキットが取り付けられる車両用にデザイン、許可されているかを確認するには、ハーレーダビッドソンジャパン正規販売網店にお問い合わせください。 注記: *お持ちの特定のキットに、どのバルブシステムを使用するか判断するには、取り付けのバルブ取り付け手順上にある注記を参照します。他のバルブシステムは廃棄してください。 **プライマリーベアリング。ベアリングは、赤い側がホイールを向くように取り付けする必要があります。 ***プライマリーベアリング下に取り付けられたベアリングシム。		A	ベアリング、レギュラー							9276	
		B	ベアリング、ABS**							9252	
		C	アクスルスリーブ							41349-07	
		D	アクスルスリーブ							41900-08	
		E	アクスルスリーブ							43704-08	
		F	ベアリングシム***							41447-08	
		G	ベアリングシム***							43904-08	
H	バルブシステム、ショート							43157-83A			
I	バルブシステム、ロング							43206-01			
J	バルブシステム(貫通)							40999-87			