



说明

J05522

2016-08-22



BOOM! AUDIOCRUISER放大器和扬声器套件 - 把手安装式

概述

套件编号

76262-08A、76320-08A

车型

关于车型配件信息，参见P&A Retail Catalog(P&A零售目录) 或www.harley-davidson.com上的PartsandAccessories(零件与附件)部分(仅英文)。

安装要求

以下车型需要单独购买一条电气连接套件(零件编号72673-11):

- 2011年款及之后的软尾®车型
- 2012年款及之后的戴纳®FLD征途车型
- 2014年款运动者车型

以下车型需要单独购买一套扬声器和放大器继电器套件(零件编号69200397):

- 2000-2010年款软尾车型
- 2010-2011年款FXDWG(戴纳WideGlide®)车型
- 2004-2013年款XL运动者®车型
- 1999-2013年款路王®车型

以下车型需要单独购买套件(零件编号69200722):

- 2014年款及之后的路王车型

需要使用3.5 mm (1/8 in)立体声输出(耳机插孔或音频线路输出)连接至便携式音频播放器(单独购买)。

注意

Boom! Audio燃油箱袋(零件编号91003-10)可用于固定固态便携式音频播放器。

切勿在车辆上固定带有硬盘存储器的便携式音频播放器。

为获得最佳音质，推荐安装挡风玻璃。

正确安装此套件需要使用UltraTorch UT-100(零件编号HD-39969)、Robinair Heat Gun(Robinair热风枪)(零件编号HD-25070)与Heatshrink Attachment(热缩附件)(零件编号HD-41183)或其他适合的辐射加热装置。

断开电池线缆之后需要使用Electrical Contact Lubricant(电气接点润滑剂)(零件编号99861-02)或同等润滑剂。此项目在哈雷戴维森经销商处有售。

警告

骑手和乘客的安全取决于此套件的正确安装。采用相关维修手册程序。如果您没有能力执行此程序或者没有正确的工具，可请哈雷戴维森经销商执行此安装。此套件安装不当可能造成死亡或重伤。(00333b)

注意

此说明书引用了维修手册信息。此安装需要本年度/车型摩托车维修手册，该手册在哈雷戴维森经销商处有售。

电气系统过载

注意

添加过多的电气附件可能使摩托车的充电系统过载。若任一时间同时工作的全部电气附件消耗的电流超出车辆的充电系统能够产生的电流，可导致电池放电并造成车辆电气系统的损坏。(00211d)

警告

安装任何电气附件时，一定要确保不超过保护要修改的受影响电路的保险丝或断路器的最大额定安培值。超过最大安培值可导致电气故障，从而有可能造成死亡或重伤。(00310a)

放大器和扬声器套件需要电气系统额外提供高达4.0安的电流。

套件内容

参见图7和表1。

准备

注意

对于配备防盗警报器的2007年款及之后的车辆:

- 检查确认遥控钥匙是否存在。
- 将点火开关转至IGNITION(点火)位置。

对于EFI车型:

警告

为防止燃油喷洒，在断开供油管路之前应排空系统中的高压燃油。汽油极易燃、易爆，可造成死亡或重伤。(00275a)

参见维修手册。排空并断开燃油输送管线。

对于具有主保险丝的所有车辆:

警告

为了防止车辆意外启动而造成死亡或重伤，请先拆下主保险丝，然后再继续。(00251b)

1. 参见维修手册。拆下主保险丝和座椅。保留座椅和所有安装五金件。

对于具有主断路器的所有车辆:

警告

为了防止车辆意外启动而造成死亡或重伤，请先断开电池负极(-)线缆，然后再继续操作。(00048a)

注意

对于2004年款及之后的XL运动者车型，在发动机曲轴箱处断开其电池负极线缆最为方便。

1. 参见维修手册。拆下座椅并从电池负极(-)接线端断开电池负极(黑色)线缆。保留所有座椅安装五金件。
2. 对于所有车型：完成之前，将点火钥匙开关转至OFF(关闭)位置。
3. 参见维修手册或该附件套件的说明书。拆下挡风玻璃。在拆卸、存放和安装挡风玻璃过程中一定要做好保护，避免刮伤挡风玻璃。

对于化油器车型：

⚠警告

在从燃油阀接头上断开燃油管时，汽油可能从化油器燃油管中流出。汽油极易燃、易爆，可造成死亡或重伤。应立即擦掉溢出的燃油，并以适当的方式处理掉抹布。(00256a)

1. 将燃油供油阀转至OFF(关闭)位置。从阀上拆下燃油管。

对于所有车型：

⚠警告

在维修燃油系统时，不得吸烟，周围不允许有明火或火星。汽油极易燃、易爆，可造成死亡或重伤。(00330a)

1. 参见维修手册。从燃油箱拆下仪表控制台(如配备)。
2. 参见维修手册相关部分(化油器或EFI发动机)，了解燃油箱拆卸说明。

3. 仅针对路王车型：从车辆上拆下把手罩。分开灯罩左右两半部分。遵循维修手册中的说明拆下前灯组件。

安装

安装放大器和支架

1. 参见图7。从套件中选择两个螺丝(6)和正确的放大器安装架(项目7或8)。
 - 对于路王和XL运动者车型：选择支架(7)。
 - 对于戴纳和软尾车型：选择支架(8)。

注意

放大器上的导线必须朝向下。

2. 参见图1。使用螺丝(6)将放大器(5，线束组件的组成部分)安装至支架并拧紧至7.4 N·m(65 in-lbs)。
3. 如果此套件将要安装到配有发动机护罩的车辆(除路王车型外)，则使用发动机护罩五金件固定放大器支架。如果安装时不利用发动机护罩，则使用套件中的五金件固定放大器支架。参见图7。
 - 对于XL运动者车型：从套件中选择两个螺丝(9)。
 - 对于戴纳车型：从套件中选择一个螺丝(9)和一个锁紧螺母(10)。
 - 对于软尾车型：从套件中选择螺丝(11)和锁紧螺母(12)。
 - 对于路王车型：从套件中选择两个螺丝(15)、两个垫圈(13)和两个锁紧螺母(14)。

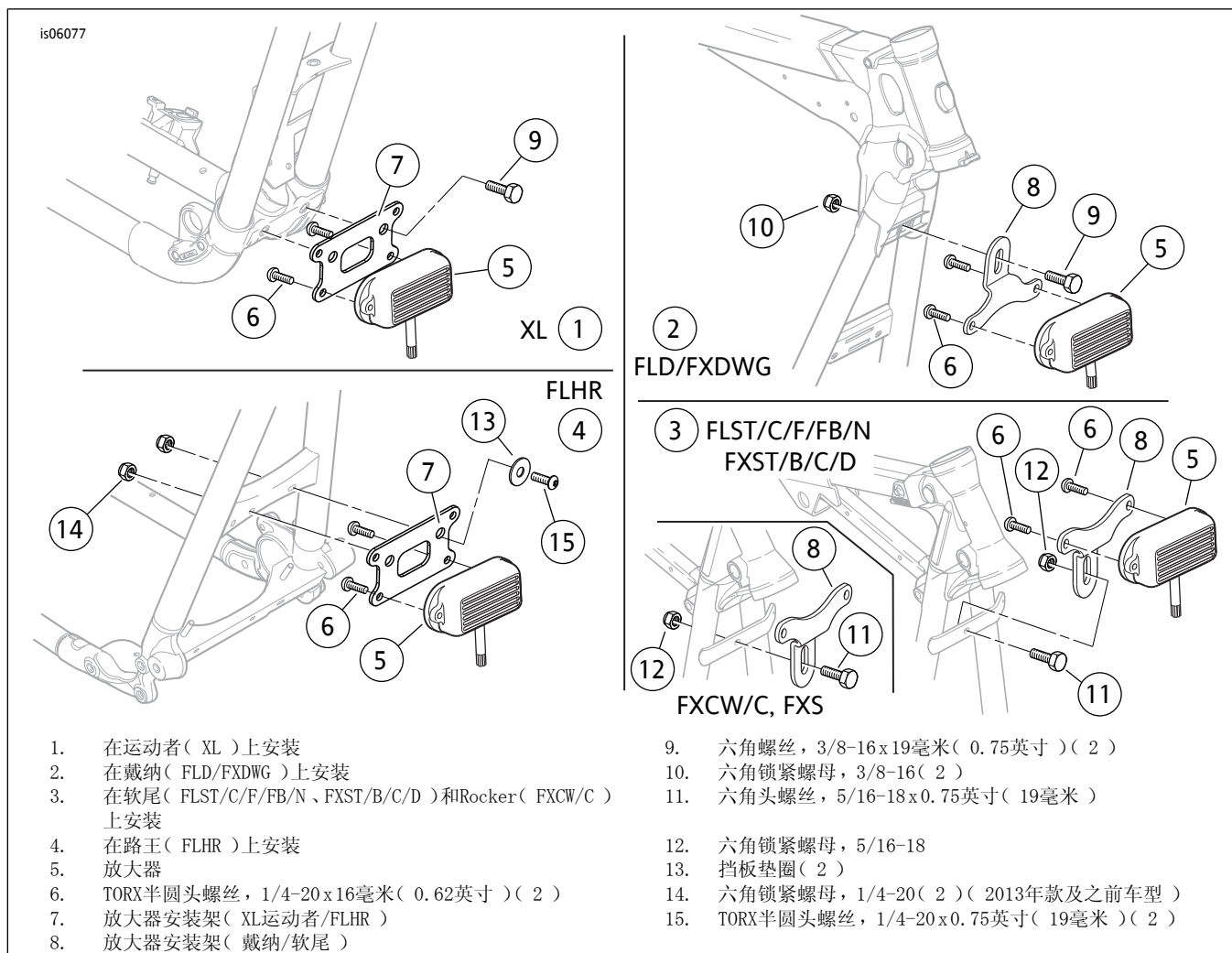


图1. 安装放大器和支架

4. 参见图1。将放大器和支架安装至前下管之间的车架横梁，如图所示。
 - 对于XL运动者车型：拧紧紧固件至 40.7-44.8 N·m (30-33 ft-lbs)。
 - 对于戴纳车型：拧紧紧固件至 40.7-44.8 N·m (30-33 ft-lbs)。
 - 对于软尾车型 (除Rocker™之外)：放大器支架安装于横梁后方。拧紧紧固件至25.8 N·m (19 ft-lbs)。
 - 对于Rocker车型：放大器支架安装于横梁前方。拧紧紧固件至25.8 N·m (19 ft-lbs)。
 - 对于路王车型：拧紧紧固件至7.4 N·m (65 in-lbs)。
4. 将隔块定位至夹具安装开口中。将手控制件支架置于隔块上。使用两个螺丝将夹具、隔块和支架安装至刹车主缸。拧紧螺丝至：
 - 对于2004年款及之后的XL运动者车型： 12.2-14.9 N·m (108-132 in-lbs)。
 - 对于所有其他车型： 6.8-9.1 N·m (60-80 in-lbs)。
5. 使用螺丝 (6) 将手控制件 (5, 线束组件的组成部分) 安装至支架。拧紧。
6. 使用电气五金件组中的线缆扎带将线路固定至原有手控制件线路。

安装手控制件和支架

1. 参见图2。从车辆上拆下前刹车杆夹紧螺丝。拆下夹具 (1) 并保留。可丢弃螺丝。
2. 从套件中取出手控制件支架 (3)、两个隔块 (2)、两个螺丝 (6) 以及：
 - 对于2004年款及之后的XL运动者车型：两个螺丝 (4)。
 - 对于所有其他车型：两个螺丝 (4)。
3. 按照所示的方式将手控制件 (5) 线束穿过手控制件支架 (3) 中央。

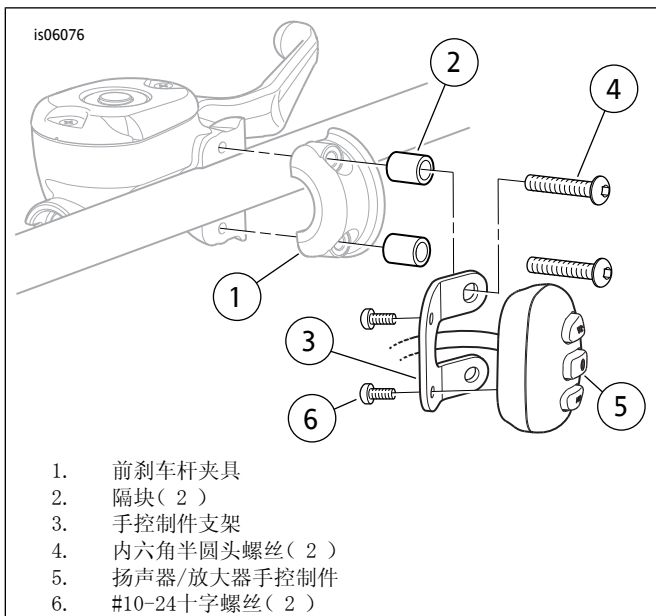


图2。安装手控制件和支架

扬声器安装

注意

先进行试装，以确定扬声器在把手上的理想位置。

两个扬声器舱通过一个电气连接器连接至一起。试装或安装时切勿将其分开。

- 定位扬声器夹具时，应使扬声器位于把手上方。扬声器应相对于左右把手夹具处于对称位置，放置扬声器时应尽量靠近摩托车中心。
- 定位上部夹具时，可使扬声器底架位于把手前方或后方。
- 如果车辆正常配备了挡风玻璃，将夹具定位至把手中间段，以便使扬声器罩远离挡风玻璃。
- 安装之后，可用两个手指推动扬声器正面的Bar&Shield(盾牌)装饰徽章，将其旋转至理想朝向。
- 检查确认扬声器和夹具位置是否干涉转向操作、控制操作或仪表可见性。

1. 参见图3。从套件中取出以下项目：

- 扬声器舱组件(1)
- 两个上部把手夹(2)
- 两个下部把手夹(3)
- 四个隔板(4)
- 四个螺丝(5)
- 两个螺丝(6)

如果在31.8 mm(1 1/4 in)直径把手上进行安装，可丢弃隔板。

注意

对于配备25.4 mm(1.0 in)直径把手的车辆，将隔板插入夹具内侧。确保隔板进入夹具中的凹坑(7)到位。

2. 使用两个螺丝(5)将每个扬声器夹具对固定至把手并拧紧至6.8 N·m(60 in-lbs)

3. 在每个上部夹具上各定位一个扬声器舱，使扬声器格栅尽可能直接朝向骑手。使用六角头螺丝(6)将每个扬声器舱固定至上部夹具。拧紧此螺丝至 16.3-19 N·m(12-14 ft-lbs)。

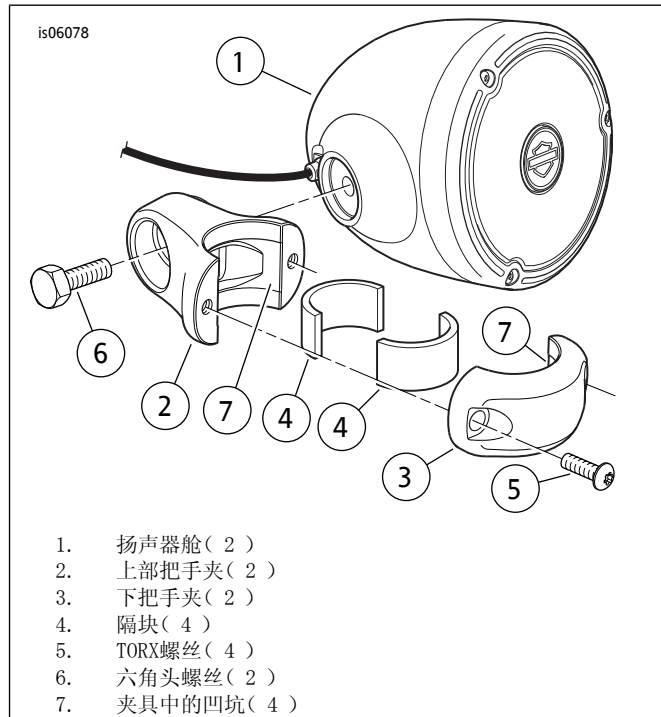


图3。安装把手安装式扬声器

连接线束

概述

将扬声器和放大器套件安装到摩托车上时，必须拼接电线。在以下章节中找到针对具体车型的说明，并参阅维修手册附录了解拼接导线的正确程序。

警告

在使用Ultra Torch UT-100或任何其他辐射加热装置时，务必遵循制造商的说明。不遵循制造商的说明可引起火灾，从而有可能导致死亡或重伤。(00335a)

- 避免将热源直接朝向燃油系统部件。过热会导致燃油着火/爆炸，从而造成死亡或重伤。
- 除需要完成热收缩作业的连接器之外，避免将热源直接朝向任何电气系统部件。
- 始终保持双手远离工具尖端及热收缩附件。

对于2014年款及之后的运动者车型：转至下一章节。

对于2012年款及之后的戴纳车型：转至下一章节。

对于2011年款及之后的软尾车型：转至下一章节。

对于2014年款及之后的旅行车型：转至相应章节。

对于所有其他车型：转至相应章节。

对于2012年款及之后的戴纳、2011年款及之后的软尾以及2014年款及之后的运动者车型

注意

需要单独购买电气连接套件(零件编号72673-11)。

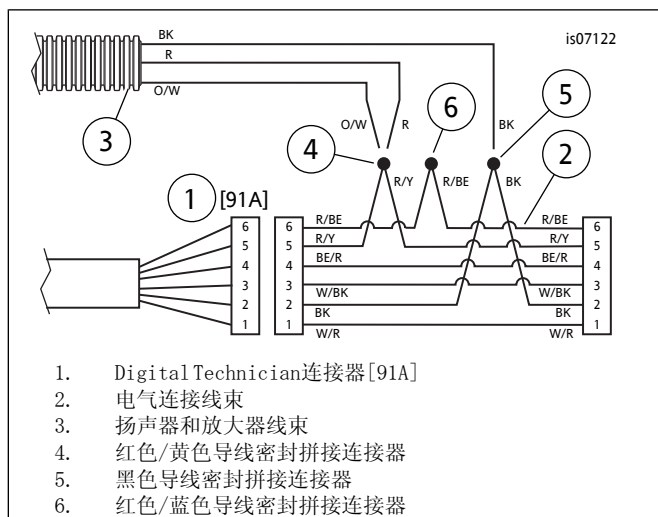


图4。布线图：扬声器/放大器线束至电气连接线束

1. 安装电气连接线束：

- 参见图4。在座椅下方找到Digital Technician连接器[91A]（项目1，灰色六路Deutsch连接器，带有橡胶套）。将电气连接线束（2）置于Digital Technician连接器处，但此时不要连接。
- 将扬声器和放大器线束（3）导线布设于电气连接线束之上。将扬声器和放大器导线剪切至适合长度，以方便连接至电气连接线束的密封拼接连接器（4和5）。
- 将红色和橙色/白色扬声器和放大器导线拼接至电气连接线束的红色/黄色导线密封拼接连接器（4）。
- 将黑色扬声器和放大器导线拼接到电气连接线束的黑色导线密封拼接连接器（5）上。
- 使用热风器或适合的辐射加热装置将连接器热收缩至导线。
- 使用热风器或加热装置密封电气连接线束中红色/蓝色导线上密封拼接连接器（6）的开口端。
- 从灰色Digital Technician插针连接器[91A]上拉出橡胶套。将橡胶套从导线上切下。
- 将电气连接线束插座盒连接至连接器[91A]。
- 将橡胶套插入电气连接线束的空白插针连接器。
- 转至导线布设。

对于2014年款及之后的路王车型

在维修手册中，电气连接器用数字和字母标识，此处显示于括号内。

注意

之前安装其他附件时有可能已经安装了线束（零件编号69200722）。如果已安装，则没有必要更换。

对于附加的4路连接器，使用Y形连接器70264-94A。如果附件导线在之前安装时已经拼接至69200722，它可最多拼接三个附件。

- 在左侧盖下方找到灰色8路插针侧Molex连接器[4A]。它位于电气匣中，紧靠Digital Tech连接器[91A]上方。如果线束（零件编号69200722）在之前安装时已经连接到连接器[4]，则将其断开。
- 根据电气连接套件中的说明书布设电气连接套件中的线束。

注意

此时不要连接8路连接器。

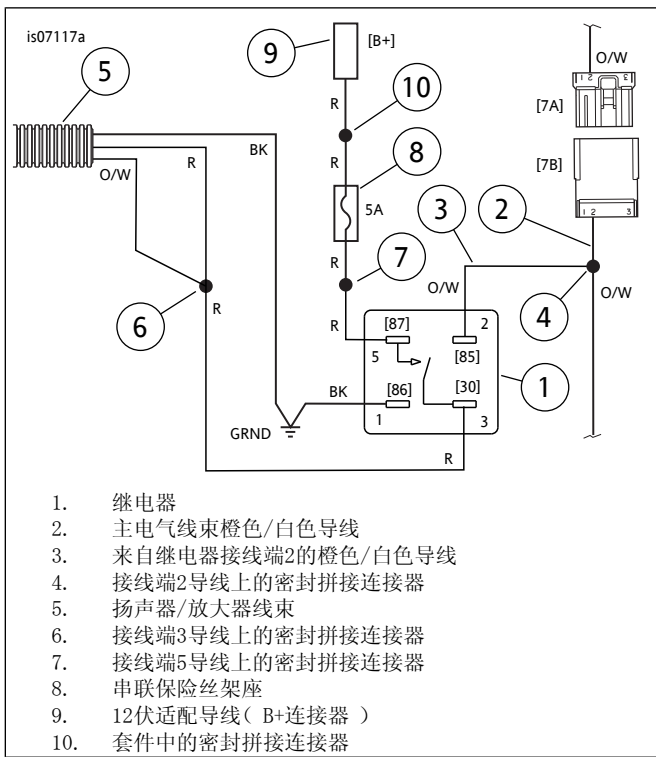
- 它将电气连接至2个（或3个）电气连接套件密封盖端。
- 参见维修手册了解有关密封拼接连接的详细说明。如果线束（零件编号69200722）之前已经拼接，剪断已有拼接。参见图4了解多个导线拼接配置。如果线束（零件编号69200722）在之前安装时已经拼接，确保已经从车辆连接器[4]上断开8路Molex连接器。
 - 剪掉黑色导线盖，剥去绝缘层、压接并密封至此套件中线束的黑色导线。
 - 剪掉69200723蓝紫色/蓝色导线盖，剥去绝缘层、压接并密封至此套件中线束的橙色/白色和红色导线。
 - 切勿从红色导线上去除密封盖，不使用此导线。
- 拆下连接器[4A]的风帽并将8路连接器连到一起。

对于所有其他车型

注意

需要单独购买扬声器和放大器继电器维修套件（零件编号69200397）。

- 将扬声器和放大器线束布设到座椅下方区域。
- 参见图7。从此套件取出电气五金件组（22）。
- 从五金件组中取出串联保险丝架座（23）和一个蓝色密封拼接连接器（28）。
- 取出单独购买的继电器套件（零件编号69200397）。参阅“下方”后面的说明了解继电器安装方法。
- 参见图5。在座椅下方为继电器（1）找出适当的位置，以便接线端朝向下或水平方向。接线端不能朝向上方。
- 在主电气线束靠近后车灯连接器[7]的位置剪断橙色/白色导线（2）。
- 参见维修手册附录。使用适合的辐射加热装置将剪断的两条橙色/白色导线拼接至来自继电器接线端2的橙色/白色导线（3）上的密封拼接连接器（4）并密封。



1. 继电器
2. 主电气线束橙色/白色导线
3. 来自继电器接线端2的橙色/白色导线
4. 接线端2导线上的密封拼接连接器
5. 扬声器/放大器线束
6. 接线端3导线上的密封拼接连接器
7. 接线端5导线上的密封拼接连接器
8. 串联保险丝架座
9. 12伏适配导线(B+连接器)
10. 套件中的密封拼接连接器

图5. 布线图：扬声器/放大器线束至继电器

8. 将扬声器和放大器线束(5)红色和橙色/白色导线剪切至适合长度, 以方便连接至继电器上的密封拼接连接器。将红色和橙色/白色导线拼接至继电器接线端3的红色导线上的密封拼接连接器(6)并密封。
9. 选择来自继电器接线端5的红色导线的自由端上的密封拼接连接器(7)。将串联保险丝架座(8)一端的红色导线拼接至继电器接线端5上的红色导线。
10. 使用五金件组中的蓝色密封拼接连接器(10)将串联保险丝架座的另一端拼接至12伏适配线(9)。
11. 参见图6。在座椅下方找到主电气线束上的B+(电池正极)连接器(1) (带有未使用的灰色连接器的红色导线)。从B+连接器上拆下盖(2)。
12. 将线束组件上的红色12伏适配线连接器连接到B+连接器。

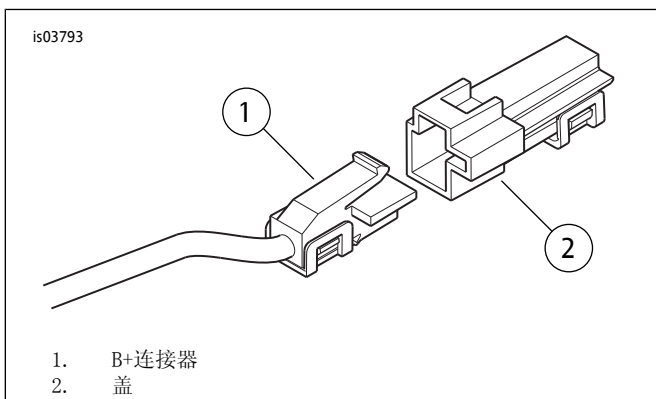


图6. B+连接器

13. 参见图7。从电气五金件组中取出一个环形接线端。

- 戴纳Wide Glide车型：使用7.9 mm (5/16 in)内径接线端(27)。
 - 除戴纳WideGlide之外的所有车型：使用6.4 mm (1/4 in)内径接线端(26)。
14. 选择扬声器和放大器线束组件中黑色导线的自由端。修剪黑色导线以方便地连接到车辆接地位置。遵循维修手册中的说明将环形接线端压接至黑色导线。
 15. 选择来自继电器接线端1的黑色导线。将两条黑色导线环形接线端连接至车辆接地螺柱。

布设导线

1. 使用电气五金件组中的线缆扎带(29)将放大器线路固定至车架下管。对于路王车型：使用车架左侧靠近转向头的原有P形夹固定放大器线路。

警告

确保转向操作平顺并且没有任何干涉。对转向造成干涉会导致车辆失控, 造成人员死亡或重伤。(00371a)

- 确保导线不影响转向操作。
 - 在燃油箱下方沿车架骨干框架布设导线。使用线缆扎带绑扎至原有导线捆, 尤其是改变方向之处。
2. 在燃油箱下方、灯罩内和把手夹下方不会干扰转向功能的位置盘绕多余的导线。将5安保险丝(24)安装至红色导线串联保险丝架座。
 3. 沿着车架骨干框架将线束放置在燃油箱和座椅下方, 使四通连接器位于转向头附近。连接器可放置在灯罩(路王车型)或把手夹内部。
 4. 将扬声器舱引出的4路连接器连接到线束组件上的4路连接器。
 5. 参见图7。可使用线缆扎带将来自手控制件的3.5毫米连接器固定至把手, 或使用套件中的背胶夹(21)将其固定至上部三角轧头或罩上。如果使用夹:

注意

- 环境温度应不低于16 °C (60 °F), 以便将背胶夹正确粘贴至车辆。
- 粘贴背胶夹之后必须放置至少24小时, 然后方可对此区域进行强力清洗、高压喷水或将其暴露于极端天气之下。
- 在正常室温下大约72小时后, 粘合力将达到最大强度。

6. 安装前先将夹试装至上部三角轧头或罩。在准备好粘贴之前, 切勿去除衬垫。
7. 使用50%的异丙醇和50%的蒸馏水混合剂进行清洁。待其完全晾干。
8. 揭掉夹子背胶上的衬层。小心地将背胶夹放置到上部三角轧头或灯罩, 并用力按压到位。将夹按压固定到位并持续数秒。
9. 将手控制件的3.5毫米连接器固定到背胶夹。

返还维修部门

1. 仅针对路王车型：参见维修手册组装灯罩左右两半部分。将把手罩组装至车辆。仅针对2011年款及之后的软尾车型：在刹车管线上最靠近放大器处安装开口线管(30)。
2. 所有车型：参见维修手册相关部分(化油器或EFI发动机), 了解燃油箱安装说明。

- 遵循维修手册或附件套件中的说明将挡风玻璃（如配备）安装至车辆。确保安装过程中不会刮伤挡风玻璃和扬声器舱。

警告

确保转向操作平顺并且没有任何干涉。对转向造成干涉会导致车辆失控，造成人员死亡或重伤。(00371a)

- 确保扬声器舱不干涉转向操作、控制件操作或仪表可见性。

注意

安装主保险丝或连接电池线缆之前，确保点火开关处于OFF（关闭）位置。

- 具有主保险丝的车辆：参见维修手册安装主保险丝。具有主断路器的车辆：

- 对于除XL运动者外的所有车型：参见维修手册并连接电池负极线缆。在电池接线端涂敷少量凡士林油或防腐蚀材料。
- 仅针对XL运动者车型：参见维修手册在发动机曲轴箱处连接电池负极线。

警告

安装座椅之后，向上拉动座椅，确保其锁定到位。骑行时，座椅松动会导致失控，可能造成死亡或重伤。(00070b)

- 参见维修手册安装座椅。

- 转动点火开关至IGNITION（点火）位置，但不要启动摩托车。

- 将套件中的音频输入线缆（20）连接至来自手控制件的阴性3.5毫米立体声连接器。

- 将音频输入线缆的自由端连接到便携式音频播放器（单独购买）的耳机插孔（或线路输出）。

- 打开音频播放器。将播放器音量输出设置为最大值的75-80%。
- 使用手控制件开/关按钮开关打开放大器。接通电源后开关亮起。
- 使用把手控制件调节音量大小。VOL+增大音量。VOL-减小音量。
- 点火开关处于ACC（附件）或IGNITION（点火）位置时均可使用放大器和扬声器。

注意

切勿在车辆上固定带有硬盘存储器的音频播放器。车辆振动可对这类设备造成永久性损坏。

参阅音频播放器说明书，确定要使用的设备有无硬盘存储器。

维修零件

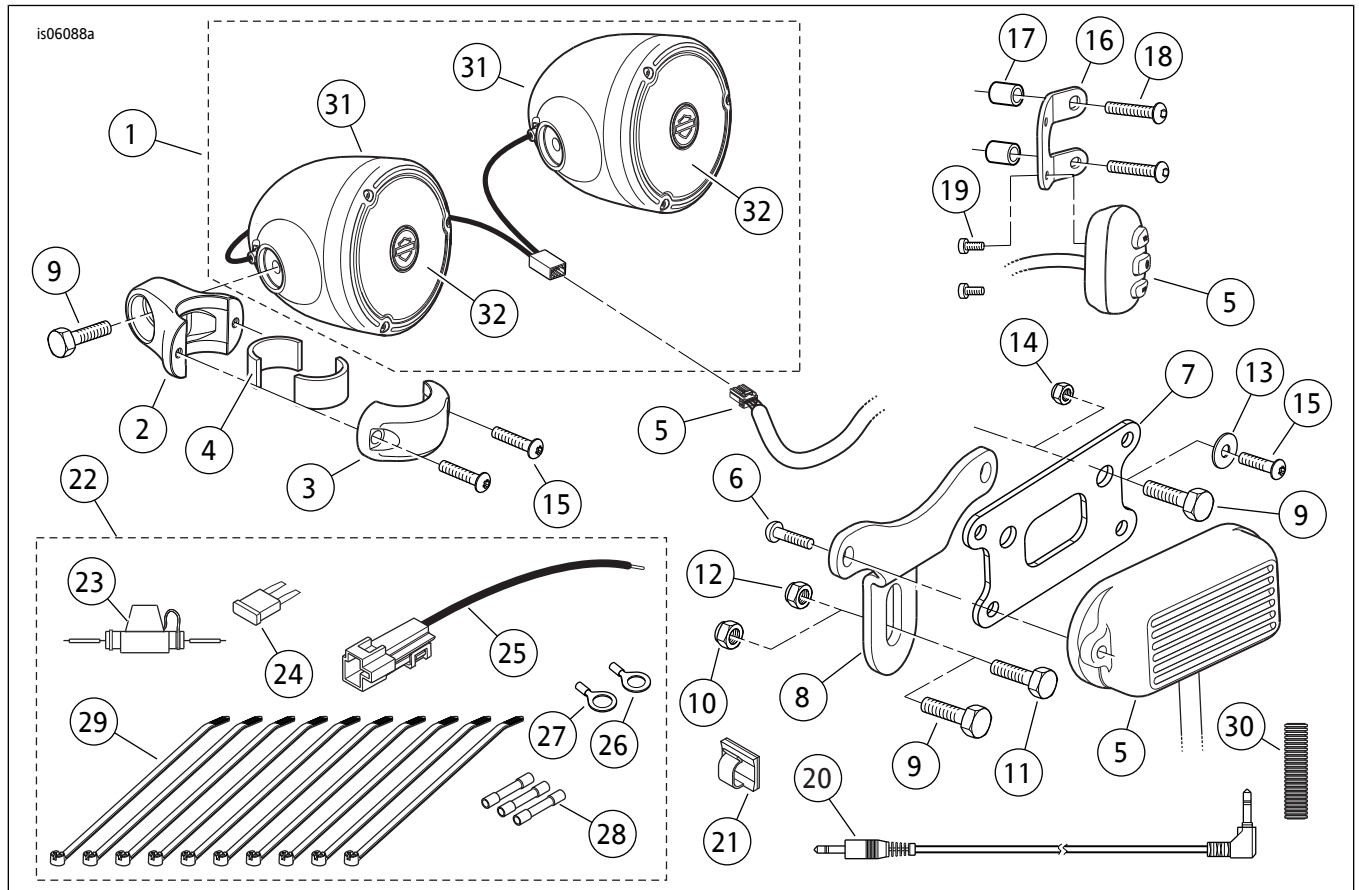


图7。维修零件：把手安装式扬声器和放大器套件

表1。维修零件

套件	项目	描述(数量)	零件编号	
套件76262-08A 把手安装式 扬声器/放大器 套件(镀铬)	1	扬声器舱组件(镀铬)(包括两个项目31,已连接)	不单独出售	
	2	把手扬声器夹具(下部,镀铬)(2)	76558-08	
	3	把手扬声器夹具(上部,镀铬)(2)	76559-08	
套件76320-08A 把手安装式 扬声器/放大器 套件(黑色)	1	扬声器舱组件(黑色)(包括两个项目31,已连接)	不单独出售	
	2	把手扬声器夹具(下部,黑色)(2)	76090-08	
	3	把手扬声器夹具(上部,黑色)(2)	76089-08	
两种套件 均包含的项目	4	把手扬声器罩隔块(4)	不单独出售	
	5	放大器/手控制件/线束组件	70220-08	
	6	TORX半圆头螺丝,1/4-20x16 mm(0.62 in)长度(2)	924	
	7	放大器安装架(运动者和路王车型)	76551-08A	
	8	放大器安装架(戴纳和软尾车型)	不单独出售	
	9	六角头盖螺丝,3/8-16x19 mm(0.75 in)长度(4)	4713W	
	10	六角锁紧螺母,3/8-16Nylock	7778	
	11	六角头盖螺丝,5/16-18x19 mm(0.75 in)长度	3987	
	12	尼龙六角锁紧螺母,5/16-18	7739	
	13	挡板垫圈,M6(2)	不单独出售	
	14	尼龙六角锁紧螺母,1/4-20(2)	7686	
	15	TORX半圆头螺丝,1/4-20x19 mm(0.75 in)长度(6)	923	
	16	手控制件支架	不单独出售	
	17	手控制件安装隔块(2)	不单独出售	
	18	半圆头内六角头盖螺丝,M6x45毫米长度(2)(运动者)	不单独出售	
		半圆头内六角头盖螺丝, 1/4-20x44.4 mm(1.75 in)长度(2)(除运动者)	3129	
	19	十字半圆头盖螺丝,#10-24x13 mm(0.5 in)长度(2)	不单独出售	
	20	音频输入线缆	92383-09	
	21	背胶夹	不单独出售	
	22	电气五金件组(包括项目23-29)	不单独出售	
	23	· 串联保险丝架座	70306-02	
	24	· 刀形保险丝,5安(浅棕色)	72331-95	
	25	· 12伏正极适配线	76204-03	
	26	· 环形接线端,#18-22AWG(6.4 mm(1/4 in)螺柱)	9858	
	27	· 环形接线端,#18-22AWG(7.9 mm(5/16 in)螺柱)	9859	
	28	· 密封拼接连接器,#14-16AWG(蓝色)(3)	70586-93	
	29	· 线缆扎带(10)	10006	
	30	开口螺旋线管,6.4 x 127 mm(x in)长度	62519-03	
	扬声器舱组件维修零件:			
		31	镀铬扬声器舱(2)(包括项目32)	76223-08
		黑色扬声器舱(2)(包括项目32)	76225-08	
	32	扬声器格栅,带有装饰环和标志徽章(2)	76215-08	