



转向信号开关加长帽套件

概述

套件编号

71500285、71500286、71500411、71500412

车型

关于车型配件信息，参见P&A Retail Catalog(P&A零售目录) 或www.harley-davidson.com上的PartsandAccessories(零件与附件)部分(仅英文)。

这些转向信号开关加长帽可直接更换原厂设备(OE)转向信号开关帽。这些套件的安装方法与原厂设备(OE)相同。

安装要求

警告

骑手和乘客的安全取决于此套件的正确安装。采用相关维修手册程序。如果您没有能力执行此程序或者没有正确的工具，可请哈雷戴维森经销商执行此安装。此套件安装不当可能造成死亡或重伤。(00333b)

注意

此说明书引用了维修手册信息。此安装需要本年度/车型摩托车维修手册。哈雷戴维森经销商处有售。

套件内容

参见图3和表1。

准备

警告

为了防止车辆意外启动而造成死亡或重伤，请先拆下主保险丝，然后再继续。(00251b)

1. 参见维修手册拆卸主保险丝。

警告

为了防止车辆意外启动而造成死亡或重伤，请先断开电池负极(-)线缆，然后再继续操作。(00048a)

1. 完成之前，将点火钥匙开关转至OFF(关闭)位置。

拆卸

1. 遵循维修手册中的说明拆卸左侧和右侧把手开关盒组件。

注意

更换转向信号开关帽无需断开开关线束。

2. 参见图1。小心地将当前安装的转向信号开关帽(2)的边缘(3)向上撬离开关模块。
3. 重复这些步骤拆下对侧开关盒和开关帽。

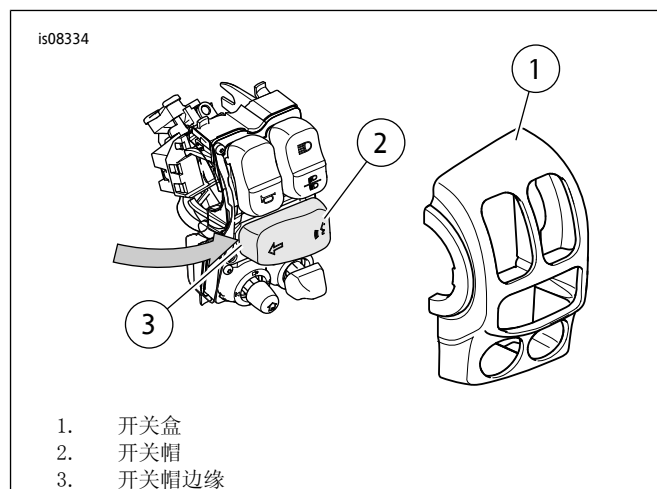


图1。拆卸开关帽(图示为左侧)

安装

1. 遵循维修手册中的说明安装左侧和右侧把手开关盒组件。
2. 参见图3。从套件中找出正确的转向信号开关加长帽。
3. 参见图2。先安装加长帽(2)的内侧。然后向下按其外侧，直至听到咔嗒声。

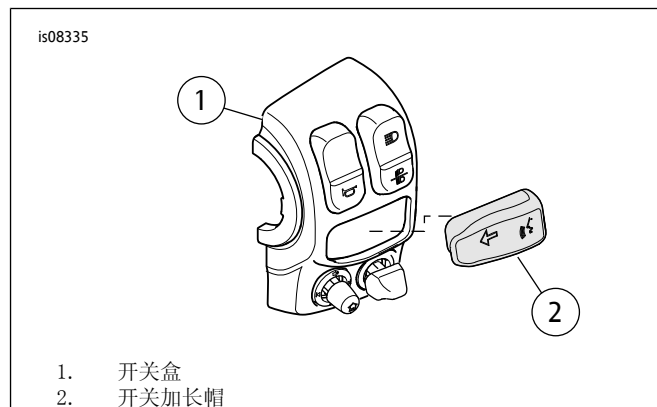


图2。安装开关加长帽(图示为左侧)

4. 前后拨动开关，检查操作是否正常。
5. 重复这些步骤安装对侧转向信号开关加长帽。
6. 拆下旧开关帽并丢弃。

完成

注意

为避免对音响系统造成潜在损坏，安装主保险丝或连接电池线缆之前，应确保点火开关处于OFF（关闭）位置。

1. 参见维修手册安装主保险丝。

警告

安装座椅之后，向上拉动座椅，确保其锁定到位。骑行时，座椅松动会导致失控，可能造成死亡或重伤。(00070b)

2. 参见维修手册安装座椅。
3. 测试所有把手开关，检查操作是否正常。

维修零件

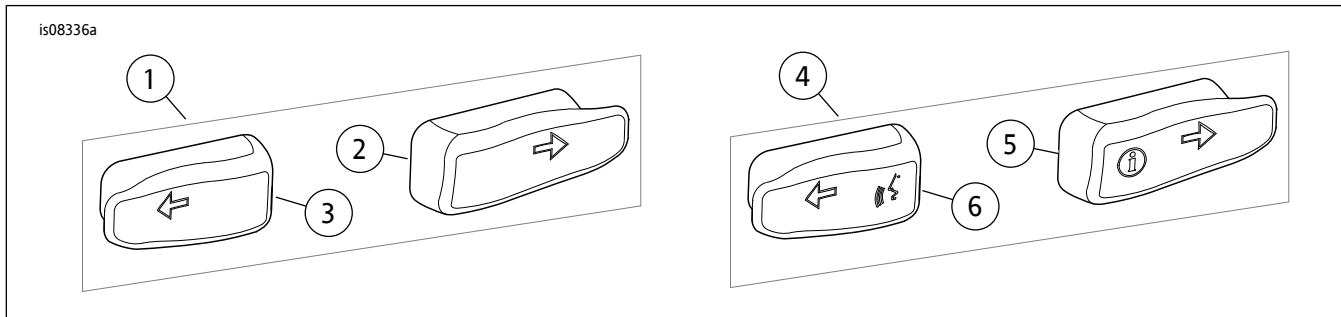


图3。转向信号开关加长帽套件

维修零件

表1。维修零件

套件	项目	描述(数量)	零件编号
套件71500285、71500411 (不带信息与通讯系统的车型)	1	转向信号开关加长帽套件(包括项目2-3)	71500285、71500411
	2	· 右转向开关加长帽	不单独出售
	3	· 左转向开关加长帽	不单独出售
套件71500286、71500412 (带有信息与通讯系统的车型)	4	转向信号开关加长帽套件(包括项目5-6)	71500286、71500412
	5	· 右转向开关加长帽(信息图标)	不单独出售
	6	· 左转向开关加长帽(通讯图标)	不单独出售