



RODAS TRASEIRAS COM LÂMINA

INFORMAÇÕES GERAIS

▲ ATENÇÃO

Instale apenas as rodas e os kits de instalação aprovados para o seu modelo de motocicleta. Contate uma concessionária Harley-Davidson para verificar a adaptação. A instalação de rodas e kits de instalação incompatíveis ou não aprovados para o seu modelo podem causar perda de controle, o que pode levar a morte ou lesões graves. (00610c)

Número do kit

40900009, 40900046

Modelos

Para informações sobre os modelos correspondentes, veja o catálogo de peças e acessórios de varejo ou a seção de peças e acessórios do site www.harley-davidson.com (somente em Inglês).

Conteúdo do kit

Estes kits incluem somente a roda personalizada.

Veja a Figura 1 e as tabelas de peças de reposição.

Peças adicionais necessárias

Para instalar corretamente este kit é necessário a aquisição separada de um pneu 44006-09.

A instalação correta destes kits exige a compra em separado das seguintes peças que estão disponíveis em um concessionário Harley-Davidson.

- Kit de instalação da roda (veja a Tabela 3 e a Tabela 4 para determinar o kit de instalação necessário)
- Parafusos do disco de freio (veja a Tabela 1 para determinar as ferragens apropriadas)
- Extrator e instalador de rolamento da roda (94134-09A)

Os seguintes Harley-Davidson Genuine Motor Accessories são recomendados para a manutenção e a limpeza apropriadas:

- Limpador para cromados Harley® Bright™ (94683-99)
- Polidor e vedante Harley® Glaze™ (99701-84)
- Escova para roda e raios Harley® (43078-99)
- Limpador para roda e pneu Harley-Davidson® (94658-98)
- Protetor de alumínio exposto Harley® Preserve (99845-07)

▲ ATENÇÃO

A segurança do motociclista e do passageiro depende da instalação correta deste kit. Use os procedimentos apropriados do Manual de serviço. Se o procedimento não estiver dentro de suas capacidades ou se você não possuir as ferramentas corretas, deixe que uma concessionária Harley-Davidson efetue a instalação. A instalação inadequada deste kit poderá resultar em morte ou lesões graves. (00333b)

NOTA

Esta folha de instruções faz referência às informações do Manual de serviço. Um Manual de serviço para o seu modelo de motocicleta é necessário para esta instalação, estando disponível em um concessionário Harley-Davidson.

Tabela 1. Adaptação das ferragens da roda dentada e disco traseiros

Ferragens	Adaptação
Parafusos do disco traseiro (selecione as ferragens originais ou cromadas)	
5 parafusos originais do disco (43567-92)	Todos os modelos
Kit de parafusos cromados (46647-05) inclui 5 parafusos	Todos os modelos
Parafusos da roda dentada traseira (selecione as ferragens originais ou cromadas)	
5 parafusos da roda dentada, originais (3109)	Dyna e Softail anos 2007 e posteriores, Touring ano 2007
Kit de parafusos cromados (94773-07) inclui 5 parafusos e arruelas	Dyna e Softail anos 2007 e posteriores
5 parafusos da roda dentada, originais (3737A)	Dyna anos 2000 a 2005, Softail anos 2000 a 2006, Touring anos 2004 a 2006
Kit de parafusos cromados (94773-00A) inclui 5 parafusos e arruelas	Dyna anos 2000 a 2005, Softail anos 2000 a 2006
5 parafusos da roda dentada, originais (3814)	Touring ano 2008
5 parafusos da roda dentada, originais (3873)	Dyna ano 2006
5 parafusos da roda dentada, originais (3899)	Touring anos 2000 a 2003, Sportster anos 2001 e posteriores (exceto os modelos japoneses)
5 parafusos da roda dentada, originais (40439-01)	VRSC anos 2002 a 2006 e VRSCR ano 2007
5 parafusos da roda dentada, originais (4552)	VRSC anos 2007 e posteriores (exceto os modelos VRSCR e VRSCSE)
Arruelas da roda dentada traseira	



Tabela 1. Adaptação das ferragens da roda dentada e disco traseiros

Ferragens	Adaptação
5 arruelas da roda dentada, originais (6516HW)	Dyna, Softail e Touring ano 2006 e anteriores, e modelos Sportster anos 2000 e posteriores (exceto os modelos japoneses)
5 arruelas da roda dentada, originais (7039)	VRSC anos 2002 e posteriores

INSTALAÇÃO

1. Remova o conjunto da roda traseira existente. Guarde o eixo, a porca do eixo, o disco de freio e os espaçadores da roda para a instalação do kit. Consulte o Manual de serviço.

NOTA

Antes de remover ou instalar a roda, o câliper do freio traseiro deverá ser removida.

O contrapino ou a presilha de mola para a porca do eixo deve ser substituído(a). Estes estão disponíveis para compra em um concessionário. Consulte um concessionário para obter o número de peça correto.

NOTA

Instale a haste curta da válvula (43157-83A) incluída no kit de instalação. Descarte todas as outras hastes de válvulas.

2. Veja a Figura 1. Instale o conjunto da haste de válvula (H) na roda. Consulte o Manual de serviço.

AVISO

Não reutilize os parafusos do disco/rotor do freio. A reutilização desses parafusos pode causar perda de torque e danos aos componentes do freio. (00319c)

3. Monte os componentes do kit de instalação da roda, o disco de freio original e a roda dentada na roda usando a tabela de peças de reposição apropriada. Consulte o Manual de serviço.

NOTA

Instale primeiro o rolamento primário usando o Manual de serviço apropriado e o EXTRATOR/INSTALADOR DE ROLAMENTO DA RODA.

As ranhuras usinadas na face do cubo indicam o lado do rolamento primário.

Os calços dos rolamentos fornecidos nos kits de instalação não são necessários para esses kits e podem ser descartados.

4. Instale a roda traseira (1), o eixo e os espaçadores originais da motocicleta. Consulte a seção RODA TRASEIRA no Manual de serviço.

MANUTENÇÃO E LIMPEZA

As peças cromadas devem ser submetidas à manutenção regular para manter o brilho original.

1. Limpe as superfícies da roda com sujeira pesada usando o limpador para roda e pneu Harley-Davidson aplicado com a escova para roda e raios Harley.
2. Limpe completamente o cromado com um limpador de cromados de boa qualidade, como o limpador para cromados Harley Bright.
3. Após limpar e polir, vede o acabamento com um vedante de boa qualidade, como o polidor e vedante Harley Glaze.

PEÇAS DE REPOSIÇÃO

is07059

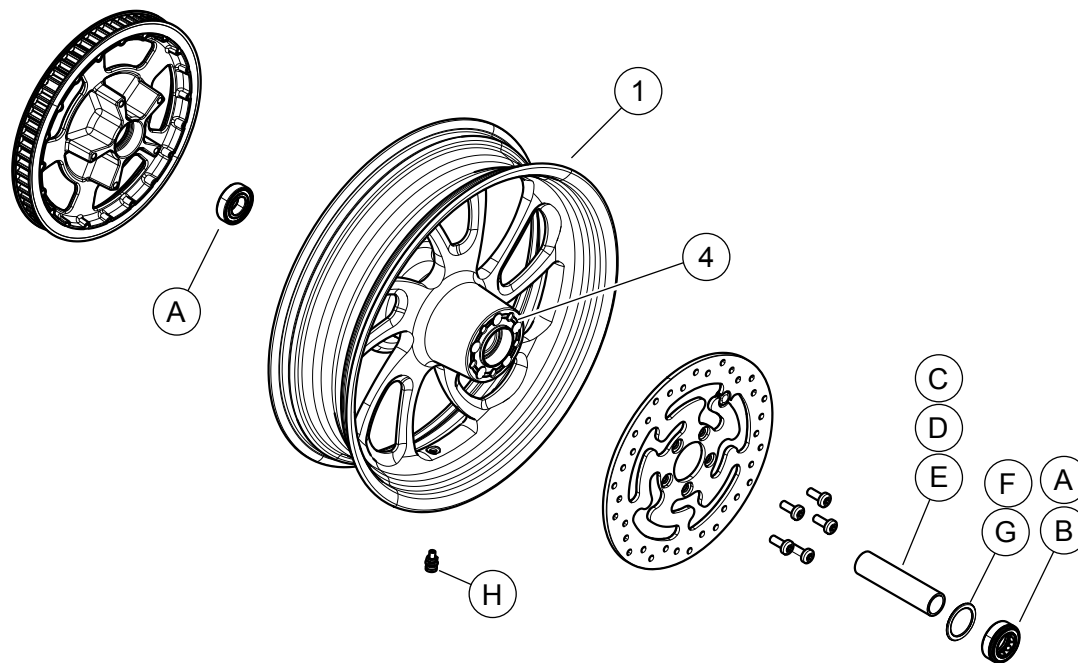


Figura 1. Peças de reposição: Rodas traseiras com lâmina

Tabela 2. Conteúdo do kit da roda e peças de reposição

Kit	Item	Descrição (quantidade)	Peça N.º
40900009, 40900047	1	Roda	Não é vendida separadamente
		Indicador visual mencionado no texto:	
	4	Ranhura usinada (todas as rodas)	

Tabela 3. Kit de instalação da roda TRASEIRA com rolamento de 25 mm (41456-08C)

Kit de instalação da roda TRASEIRA com rolamento de 25 mm (41456-08C)		Item (quantidade usada e descrição)								
Adaptação	Tamanho da roda	A	C	D	E	F	H	I	J	
FLT anos 2009 e posteriores sem ABS	16 x 5,0 pol.	2	1	0	0	0	*	*	*	
FLT anos 2009 e posteriores sem ABS	18 x 5,0 pol.	2	1	0	0	0	*	*	0	
VRSCD ano 2008 sem ABS	18 x 5,5 pol.	2	0	0	1	**	*	*	0	
FXCW e FXCWC anos 2008 e posteriores sem ABS	18 x 8,0 pol.	2	0	1	0	0	*	*	0	
VRSCAW, VRSCDX e VRSCF anos 2008 e posteriores sem ABS	18 x 8,0 pol.	2	0	0	1	**	*	*	0	
Os kits de instalação são projetados para funcionar com vários acessórios e estilos diferentes de rodas. Contate um concessionário Harley-Davidson para verificar se os kits de instalação e da roda foram projetados e aprovados para a motocicleta em que estão sendo instalados. NOTAS: *Veja a NOTA acima da etapa de instalação da válvula em INSTALAÇÃO para determinar que haste da válvula usar para o seu kit específico. Descarte a(s) outra(s) haste(s) de válvula. **Veja INSTALAÇÃO para determinar se há necessidade de colocar pastilha. ***Pastilha do rolamento instalada sob o rolamento primário.		A	Rolamento, normal (2)						9276	
		C	Luva do eixo						41349-07	
		D	Luva do eixo						41358-08	
		E	Luva do eixo						43704-08	
		F	Pastilha do rolamento***						41447-08	
		H	Haste da válvula, curta						43157-83A	
I	Haste da válvula, comprida						43206-01			
J	Haste da válvula, passagem direta						40999-87			

Tabela 4. Kit de instalação da roda TRASEIRA com rolamento ABS de 25 mm (41453-08C)

Kit de instalação da roda TRASEIRA com rolamento ABS de 25 mm (41453-08C)		Item (quantidade usada e descrição)									
Adaptação	Tamanho da roda	A	B	C	D	E	F	G	H	I	J
FLT ano 2008 com ABS	16 x 3,0 pol.	1	1	0	1	0	0	1	*	*	0
FLT anos 2009 e posteriores com ABS	16 x 5,0 pol.	1	1	1	0	0	0	0	*	*	*

Tabela 4. Kit de instalação da roda TRASEIRA com rolamento ABS de 25 mm (41453-08C)

Kit de instalação da roda TRASEIRA com rolamento ABS de 25 mm (41453-08C)		Item (quantidade usada e descrição)									
Adaptação	Tamanho da roda	A	B	C	D	E	F	G	H	I	J
FLT anos 2009 e posteriores com ABS	18 x 5,0 pol.	1	1	1	0	0	0	0	*	*	0
VRSCDa ano 2008 com ABS	18 x 5,5 pol.	1	1	0	0	1	**	0	*	*	0
VRSCAWa, VRSCDXa, VRSCXa e VRSCFa anos 2008 e posteriores com ABS	18 x 8,0 pol.	1	1	0	0	1	**	0	*	*	0
Os kits de instalação são projetados para funcionar com vários acessórios e estilos diferentes de rodas. Contate um concessionário Harley-Davidson para verificar se os kits de instalação e da roda foram projetados e aprovados para a motocicleta em que estão sendo instalados. NOTAS: *Veja a <i>NOTA</i> acima da etapa de instalação da válvula em INSTALAÇÃO para determinar que haste da válvula usar para o seu kit específico. Descarte a(s) outra(s) haste(s) de válvula. **Rolamento primário. O rolamento deve ser instalado com o lado vermelho voltado para a roda. ***Pastilha do rolamento instalada sob o rolamento primário.	A	Rolamento, normal								9276	
	B	Rolamento, ABS**								9252	
	C	Luva do eixo								41349-07	
	D	Luva do eixo								41900-08	
	E	Luva do eixo								43704-08	
	F	Pastilha do rolamento***								41447-08	
	G	Pastilha do rolamento***								43904-08	
	H	Haste da válvula, curta								43157-83A	
I	Haste da válvula, comprida								43206-01		
J	Haste da válvula, passagem direta								40999-87		