



INSTRUCTIONS

J05452

2011-08-15



ROUES ARRIÈRE ROAD WINDER

GÉNÉRALITÉS

▲ AVERTISSEMENT

N'installer que des roues et des kits d'installation approuvés pour votre modèle de moto. Contacter un concessionnaire Harley-Davidson pour vérifier l'adaptabilité. Le mauvais appariement des roues et des kits d'installation, ou l'installation de roues qui ne sont pas approuvées pour votre modèle de moto peut provoquer la perte de contrôle, ce qui pourrait causer la mort ou des blessures graves. (00610c)

Numéro de kit

40900071, 40900074

Modèles

Pour des informations sur la configuration des modèles, voir le catalogue P&A de vente au détail ou la section Pièces et accessoires de www.harley-davidson.com (en anglais seulement).

Contenu du kit

Ces kits incluent uniquement la roue personnalisée.

Voir Figure 1 et les tableaux des pièces détachées.

Pièces supplémentaires requises

Pour installer ce kit correctement, il faut acheter séparément le pneu 44006-09.

L'installation correcte de ces kits nécessite l'achat séparé des pièces suivantes, disponibles auprès d'un concessionnaire Harley-Davidson.

- Kit d'installation de roue (Voir Tableau 3 et Tableau 4 pour déterminer le kit d'installation requis.)
- Vis de disque de frein (Voir Tableau 1 pour déterminer la visserie correspondante.)
- Outil de pose et de dépose de roulement de roue (94134-09A)

Les accessoires Genuine Motor de Harley-Davidson ci-dessous sont recommandés pour un entretien et un nettoyage corrects :

- Nettoyant de chrome Harley® Bright™ (94683-99)
- Pâte de polissage et d'étanchéité Harley® Glaze™ (99701-84)
- Brosse de roue et de rayon Harley® (43078-99)
- Nettoyant de roue et de pneu Harley-Davidson® (94658-98)
- Protecteur pour aluminium nu Harley® Preserve (99845-07)

▲ AVERTISSEMENT

La sécurité du conducteur et du passager dépend de la pose correcte de ce kit. Suivre les procédures du manuel d'entretien approprié. Si l'opérateur ne possède pas les compétences requises ou les outils appropriés pour effectuer la procédure, la pose doit être confiée à un concessionnaire Harley-Davidson. Une pose incorrecte de ce kit risque de causer la mort ou des blessures graves. (00333b)

REMARQUE

Cette fiche d'instructions renvoie aux informations du manuel d'entretien. Il est nécessaire d'utiliser le manuel d'entretien correspondant au modèle de moto pour l'installation. Ce manuel est disponible auprès d'un concessionnaire Harley-Davidson.

Tableau 1. Configuration de la visserie du disque et du pignon arrière

Visserie	Configuration
Vis de disque arrière (sélectionner la visserie de série ou chromée)	
5 vis de disque de série (43567-92)	Tous les modèles
Kit de vis en chrome (46647-05) comprend 5 vis	Tous les modèles
Vis de pignon arrière (sélectionner la visserie de série ou chromée)	
5 vis de pignon, série (3109)	Dyna et Softail de 2007 et plus récents, Touring 2007
Kit de vis en chrome (94773-07) comprend 5 vis et rondelles	Dyna et Softail de 2007 et plus récents
5 vis de pignon, série (3737A)	Dyna de 2000 à 2005, Softail de 2000 à 2006 et Touring de 2004 à 2006
Kit de vis en chrome (94773-00A) comprend 5 vis et rondelles	Dyna de 2000 à 2005, Softail de 2000 à 2006
5 vis de pignon, série (3814)	Touring 2008
5 vis de pignon, série (3873)	Dyna 2006
5 vis de pignon, série (3899)	Touring de 2000 à 2003, Sportster de 2001 et plus récents (sauf modèles japonais)
5 vis de pignon, série (40439-01)	Modèles VRSC de 2002 à 2006 et VRSCR de 2007
5 vis de pignon, série (4552)	Modèles VRSC de 2007 et plus récents (sauf les modèles VRSCR et VRSCSE)
Rondelles du pignon arrière	
5 rondelles de pignon, série (6516HW)	Modèles Dyna, Softail et Touring de 2006 et plus anciens et modèles Sportster de 2000 et plus récents (sauf les modèles japonais)
5 rondelles de pignon, série (7039)	VRSC de 2002 et plus récents

INSTALLATION

1. Déposer l'ensemble de roue arrière existant. Conserver l'axe, l'écrou d'axe, le disque de frein et les entretoises de roue pour l'installation du kit. Voir le manuel d'entretien.

REMARQUE

Avant de retirer ou d'installer la roue, l'étrier de frein arrière doit être retiré.

La goupille fendue ou l'attache à ressort de l'écrou d'axe doit être remplacée. Ces pièces sont en vente auprès d'un concessionnaire Harley-Davidson. Consulter un concessionnaire pour obtenir le bon numéro de pièce.

REMARQUE

Installer la tige de soupape courte (43157-83A) comprise dans le kit d'installation. Écarter toutes les autres tiges de soupape.

2. Voir Figure 1. Installer l'ensemble de tige de soupape (H) sur la roue. Voir le manuel d'entretien.

AVIS

Ne pas réutiliser les vis de disque/de rotor de frein. La réutilisation de ces vis peut entraîner une perte de couple et endommager les composants du frein. (00319c)

3. Assembler les éléments du kit d'installation de roue, le disque de frein de série et le pignon sur la roue en utilisant le tableau des pièces détachées approprié. Voir le manuel d'entretien.

REMARQUE

Installer d'abord le roulement primaire à l'aide du manuel d'entretien approprié et de l'OUTIL DE POSE/DÉPOSE DE ROULEMENT DE ROUE.

Les rainures usinées dans la face du moyeu indiquent le côté du roulement primaire.

La rondelle de roulement fournie dans le kit d'installation n'est pas nécessaire pour ce kit de roue et peut être jetée.

4. Installer la roue arrière (1), l'axe de série et les entretoises de série sur la moto. Voir ROUE ARRIÈRE dans le manuel d'entretien.

ENTRETIEN ET NETTOYAGE

Les pièces chromées doivent être entretenues périodiquement pour qu'elles conservent leur éclat et lustre d'origine.

1. Nettoyer les surfaces de roue très sales avec le nettoyant de roue et de pneu Harley-Davidson, appliqué avec la brosse de roue et de rayon Harley.
2. Bien nettoyer le chrome avec un nettoyant de chrome de bonne qualité tel que le nettoyant de chrome Harley Bright.
3. Après le nettoyage et le polissage, sceller la finition avec un produit d'étanchéité de bonne qualité tel que la pâte de polissage et d'étanchéité Harley Glaze.

PIÈCES DÉTACHÉES

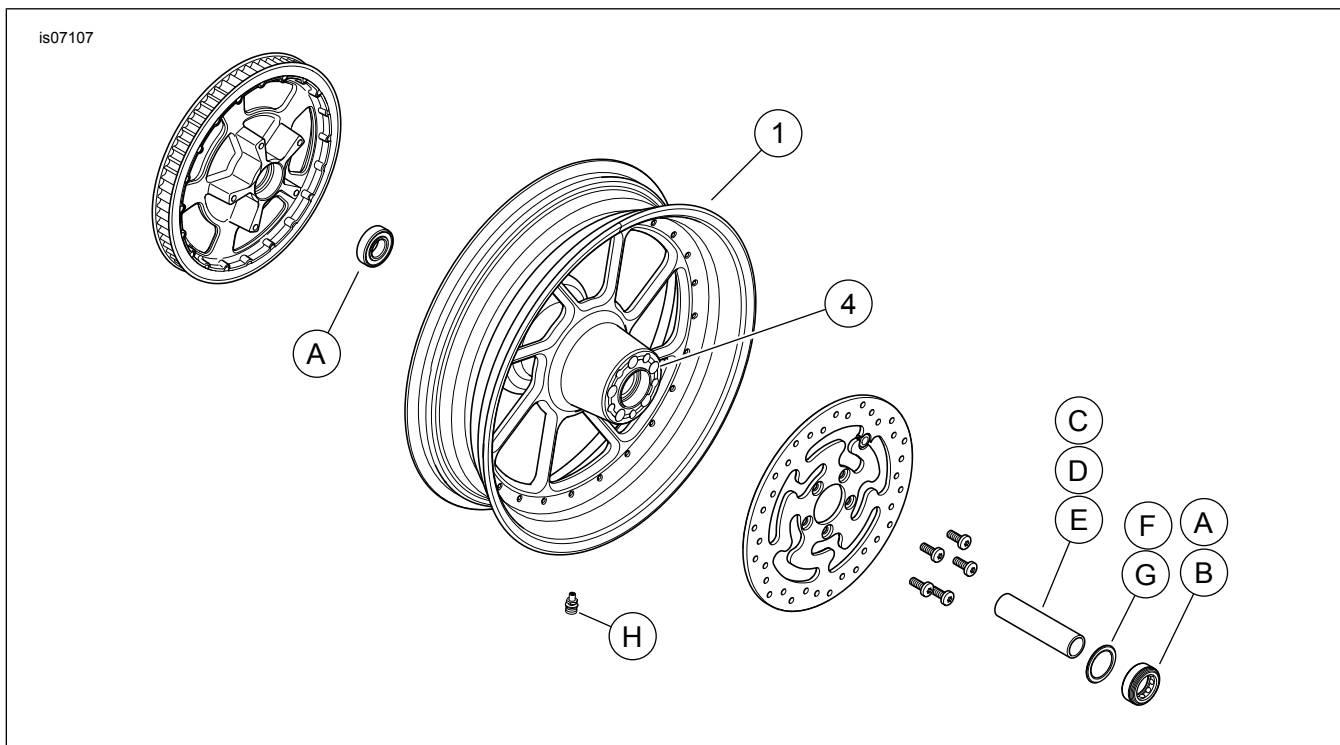


Figure 1. Pièces détachées : Roues arrière Road Winder

Tableau 2. Pièces détachées et contenu d'un kit de roue

Kit	Élément	Description (quantité)	Numéro de pièce
40900071, 40900074	1	Roue	Non vendu séparément
Indicateur visuel mentionné dans le texte :			
	4	Rainure usinée (toutes les roues)	

Tableau 3. Kit d'installation de roulement de 25 mm sur roue ARRIÈRE (41456-08C)

Kit d'installation de roulement de 25 mm sur roue ARRIÈRE (41456-08C)		Élément (quantité utilisée et description)								
Configuration	Taille de la roue	A	C	D	E	F	H	I	J	
FLT de 2009 et plus récents sans ABS	16 x 5,0 pouces	2	1	0	0	0	*	*	*	
FLT de 2009 et plus récents sans ABS	18 x 5,0 pouces	2	1	0	0	0	*	*	0	
VRSCD de 2008 sans ABS	18 x 5,5 pouces	2	0	0	1	**	*	*	0	
FXCW et FXCWC de 2008 et plus récents sans ABS	18 x 8,0 pouces	2	0	1	0	0	*	*	0	
VRSCAW, VRSCDX et VRSCF de 2008 et plus récents sans ABS	18 x 8,0 pouces	2	0	0	1	**	*	*	0	
Les kits d'installation sont conçus pour fonctionner avec plusieurs différents styles de roues et configurations. Contacter un concessionnaire Harley-Davidson pour vérifier que la roue et les kits d'installation sont tous les deux conçus et approuvés pour la moto sur laquelle ils vont être installés. REMARQUES : * Voir REMARQUE au-dessus de l'étape d'installation de la soupape dans INSTALLATION pour établir quelle tige de soupape utiliser pour votre kit particulier. Se débarrasser des autres tiges de soupape. ** Voir INSTALLATION pour déterminer si une cale est requise. *** La rondelle de roulement est installée en dessous du roulement primaire.		A	Roulement, normal (2)						9276	
		C	Manchon d'axe						41349-07	
		D	Manchon d'axe						41358-08	
		E	Manchon d'axe						43704-08	
		F	Rondelle de roulement***						41447-08	
		H	Tige de soupape, courte						43157-83A	
		I	Tige de soupape, longue						43206-01	
	J	Tige de soupape, tirée						40999-87		

Tableau 4. Kit d'installation de roulement de 25 mm sur roue ABS ARRIÈRE (41453-08C)

Kit d'installation de roulement de 25 mm sur roue ABS ARRIÈRE (41453-08C)		Élément (quantité utilisée et description)										
Configuration	Taille de la roue	A	B	C	D	E	F	G	H	I	J	
FLT de 2008 avec ABS	16 x 3,0 pouces	1	1	0	1	0	0	1	*	*	0	
FLT de 2009 et plus récents avec ABS	16 x 5,0 pouces	1	1	1	0	0	0	0	*	*	*	
FLT de 2009 et plus récents avec ABS	18 x 5,0 pouces	1	1	1	0	0	0	0	*	*	0	
VRSCDa de 2008 avec ABS	18 x 5,5 pouces	1	1	0	0	1	**	0	*	*	0	
VRSCAWa, VRSCDXa, VRSCXa et VRSCFa de 2008 et plus récents avec ABS	18 x 8,0 pouces	1	1	0	0	1	**	0	*	*	0	
Les kits d'installation sont conçus pour fonctionner avec plusieurs différents styles de roues et configurations. Contacter un concessionnaire Harley-Davidson pour vérifier que la roue et les kits d'installation sont tous les deux conçus et approuvés pour la moto sur laquelle ils vont être installés. REMARQUES : * Voir REMARQUE au-dessus de l'étape d'installation de la soupape dans INSTALLATION pour établir quelle tige de soupape utiliser pour votre kit particulier. Se débarrasser des autres tiges de soupape. ** Roulement primaire. Le côté rouge du roulement doit être installé vers la roue. *** La rondelle de roulement est installée en dessous du roulement primaire.		A	Roulement, normal								9276	
		B	Roulement, ABS**								9252	
		C	Manchon d'axe								41349-07	
		D	Manchon d'axe								41900-08	
		E	Manchon d'axe								43704-08	
		F	Rondelle de roulement***								41447-08	
		G	Rondelle de roulement***								43904-08	
		H	Tige de soupape, courte								43157-83A	
		I	Tige de soupape, longue								43206-01	
		J	Tige de soupape, tirée								40999-87	