



„ROAD WINDER“-HINTERRÄDER

ALLGEMEINES

⚠ WARNUNG

Nur Räder und Einbausätze einbauen, die für Ihr Motorradmodell zugelassen sind. Kontaktieren Sie einen Harley-Davidson Händler, um die Passung zu überprüfen. Nicht zusammenpassende Räder und Einbausätze oder der Einbau von Rädern, die für das Motorradmodell nicht zugelassen sind, können zum Kontrollverlust und damit zu Unfällen mit schweren oder tödlichen Verletzungen führen. (00610c)

Satz-Nummer

40900071, 40900074

Modelle

Modell-Passungsinformationen sind im P&A-Einzelhandelskatalog oder im Abschnitt „Parts and Accessories“ (Teile und Zubehör) von www.harley-davidson.com (nur Englisch) zu finden.

Inhalt des Satzes

Diese Sätze enthalten nur das Spezialrad.

Siehe Abbildung 1 und Ersatzteiletabellen.

Zusätzlich benötigte Teile

Zum ordnungsgemäßen Einbau dieses Satzes muss ein Reifen 44006-09A einzeln gekauft werden.

Für den korrekten Einbau dieser Sätze müssen die folgenden Teile – erhältlich bei einem Harley-Davidson-Händler – separat gekauft werden.

- Radeinbausatz (siehe Tabelle 3 und Tabelle 4, um den erforderlichen Einbausatz zu ermitteln.)
- Bremsscheibenschrauben (Siehe Tabelle 1 zur Bestimmung der korrekten Befestigungsteile.)
- Ab-/Aufzieher für Radlager (94134-09A)

Die folgenden Harley-Davidson Genuine Motor Accessories werden für die sachgerechte Wartung und Reinigung empfohlen:

- Harley® Bright™ Chromreiniger (94683-99)
- Harley® Glaze™ Politur und Versiegelungsmittel (99701-84)
- Harley® Rad- und Speichenbürste (43078-99)
- Harley-Davidson® Rad- und Reifenreiniger (94658-98)
- Harley® Preserve Schutzmittel für blankes Aluminium (99845-07)

⚠ WARNUNG

Die Sicherheit von Fahrer und Sozium hängt vom korrekten Einbau dieses Satzes ab. Die entsprechenden Verfahren im Werkstatthandbuch befolgen. Falls es nicht möglich ist, dieses Verfahren selbst durchzuführen, bzw. nicht die richtigen Werkzeuge vorhanden sind, muss der Einbau von einem Harley-Davidson Händler durchgeführt werden. Unsachgemäßer Einbau dieses Satzes kann zu schweren oder tödlichen Verletzungen führen. (00333b)

HINWEIS

Diese Einbauanleitung bezieht sich auf Informationen aus dem Werkstatthandbuch. Für diesen Einbau ist ein Werkstatthandbuch für das jeweilige Motorradmodell erforderlich; dieses ist bei einem Harley-Davidson-Händler erhältlich.

Tabelle 1. Passung der Befestigungsteile für Hinterradbremsscheibe und Hinterrad Zahnrad

Befestigungsteile	Passend für:
Hinterradbremsscheibenschrauben (Original- oder Chrom-Befestigungsteile)	
5 Originalscheibenschrauben (43567-92)	Alle Modelle
Chromschraubensatz (46647-05) enthält 5 Schrauben	Alle Modelle
Hinterradzahnrad-schrauben (Original- oder Chrom-Befestigungsteile)	
5 Zahnrad-schrauben, original (3109)	Dyna- und Softail-Modelle ab 2007 und Touring-Modelle von 2007
Chromschraubensatz (94773-07) enthält 5 Schrauben und Unterlegscheiben	Dyna- und Softail-Modelle ab 2007
5 Zahnrad-schrauben, original (3737A)	Dyna-Modelle von 2000 bis 2005, Softail-Modelle von 2000 bis 2006, Touring-Modelle von 2004 bis 2006
Chromschraubensatz (94773-00A) enthält 5 Schrauben und Unterlegscheiben	Dyna-Modelle von 2000 bis 2005, Softail-Modelle von 2000 bis 2006
5 Zahnrad-schrauben, original (3814)	2008 Touring-Modelle
5 Zahnrad-schrauben, original (3873)	2006 Dyna-Modelle
5 Zahnrad-schrauben, original (3899)	Touring-Modelle von 2000 bis 2003; Sportster-Modelle ab 2001 (außer japanische Modelle)
5 Zahnrad-schrauben, original (40439-01)	VRSC-Modelle von 2002 bis 2006 und VRSCR-Modelle von 2007
5 Zahnrad-schrauben, original (4552)	VRSC-Modelle ab 2007 (außer VRSCR- und VRSC-SE-Modelle)
Hinterradzahnrad-Unterlegscheibe	



Tabelle 1. Passung der Befestigungsteile für Hinterradbremsscheibe und Hinterradzahnrad

Befestigungsteile	Passend für:
5 Zahnradunterlegscheiben, original (6516HW)	Dyna, Softail- und Touring-Modelle bis 2006 und Sportster-Modelle ab 2000 (außer japanische Modelle)
5 Zahnradunterlegscheiben, original (7039)	VRSC-Modelle ab 2002

EINBAU

1. Die vorhandene Hinterradbaugruppe ausbauen. Achse, Achsmutter, Bremsscheibe und Raddistanzstücke für den Einbau des Satzes aufheben. Siehe das Werkstatthandbuch.

HINWEIS

Vor dem Aus- oder Einbau des Rades muss der Hinterradbremssattel ausgebaut werden.

Der Splint oder Federclip der Achsmutter muss ausgetauscht werden. Sie werden beim Händler zum Kauf angeboten. Bezüglich der entsprechenden Teilenummer an einen Händler wenden.

HINWEIS

Den kurzen Ventilschaft (43157-83A) einbauen, der im Einbausatz enthalten ist. Alle anderen Ventilschäfte entsorgen.

2. Siehe Abbildung 1. Die Ventilschaft-Baugruppe (H) am Rad anbringen. Siehe das Werkstatthandbuch.

HINWEIS

Die Bremsscheibenschrauben nicht wiederverwenden. Wenn diese Schrauben wiederverwendet werden, kann das einen Drehmomentverlust und damit Schäden an den Bremskomponenten verursachen. (00319c)

3. Die Komponenten des Radeinbau-Satzes, die Originalbremsscheibe und das Zahnrad, unter Beachtung der richtigen Ersatzteiletabelle, am Rad anbringen. Siehe das Werkstatthandbuch.

HINWEIS

Zuerst das Primärlager unter Verwendung des entsprechenden Werkstatthandbuchs und des AB-/AUFZIEHERS FÜR RADLAGER einbauen.

Die auf der Nabenoberfläche befindlichen, maschinell eingearbeiteten Rillen zeigen die Hauptlagerseite an.

Die in diesem Einbausatz mitgelieferten Lagerscheiben werden für diesen Radsatz nicht benötigt und können entsorgt werden.

4. Hinterrad (1), Originalachse und Originaldistanzstücke am Motorrad installieren. Siehe HINTERRAD im Werkstatthandbuch.

WARTUNG UND REINIGUNG

Chromteile müssen regelmäßig gepflegt werden, um den ursprünglichen Glanz zu erhalten.

1. Stark verschmutzte Radflächen mit Harley-Davidson Rad- und Reifenreiniger reinigen und mit Harley Rad- und Speichenbürste auftragen.
2. Chrom mit einem qualitativ hochwertigen Chromreiniger wie Harley Bright Chromreiniger gründlich reinigen.
3. Nach dem Reinigen und Polieren mit einem qualitativ hochwertigen Versiegler wie Harley Glaze Politur und Versiegelungsmittel die Fläche versiegeln.

ERSATZTEILE

is07107

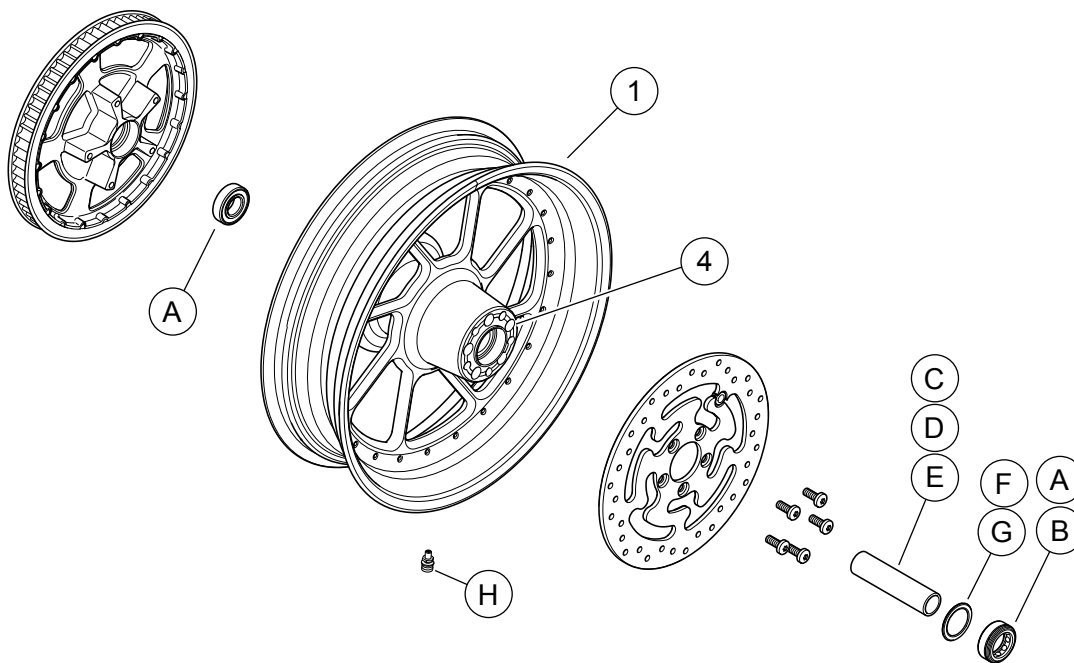


Abbildung 1. Ersatzteile: „Road Winder“-Hinterräder

Tabelle 2. Ersatzteile und Radsatz-Inhalt

Satz	Angabe	Beschreibung (Menge)	Teilenummer
40900071, 40900074	1	Rad	Nicht einzeln erhältlich
	4	Maschinell eingearbeitete Rille (alle Räder)	

Im Text erwähntes visuelles Kennzeichen:

Tabelle 3. 25-mm-Lager Radeinbausatz, HINTEN (41456-08C)

25-mm-Lager Radeinbausatz, HINTEN (41456-08C)		Teil (Benutzte Menge und Beschreibung)									
Passend für:	Reifengröße	A	C	D	E	F	H	I	J		
FLT-Modelle ab 2009 ohne ABS	16 x 5,0 Zoll	2	1	0	0	0	*	*	*		
FLT-Modelle ab 2009 ohne ABS	18 x 5,0 Zoll	2	1	0	0	0	*	*	0		
2008 VRSCD-Modelle ohne ABS	18 x 5,5 Zoll	2	0	0	1	**	*	*	0		
FXCW- und FXCWC-Modelle ab 2008 ohne ABS	18 x 8,0 Zoll	2	0	1	0	0	*	*	0		
VRSCAW-, VRSCDX- und VRSCF-Modelle ab 2008 ohne ABS	18 x 8,0 Zoll	2	0	0	1	**	*	*	0		
Einbausätze sind für zahlreiche verschiedene Radausführungen und Passungen geeignet. Wenden Sie sich an einen Harley-Davidson-Händler, um zu überprüfen, ob Rad und Einbausätze für das vorgesehene Motorrad geeignet und zugelassen sind.		A	Lager, normal (2)							9276	
ZU BEACHTEN:		C	Achshülse							41349-07	
* Siehe HINWEIS vor den Ventileinbausritten unter EINBAU, um zu ermitteln, welcher Ventilschaft für den vorliegenden Satz benutzt werden soll. Den(die) anderen Ventilschaft (Ventilschäfte) entsorgen.		D	Achshülse							41358-08	
** Siehe EINBAU, um zu bestimmen, ob die Scheibe erforderlich ist.		E	Achshülse							43704-08	
*** Lagerscheibe wird unter dem Primärlager eingebaut.		F	Lagerscheibe***							41447-08	
		H	Ventilschaft, kurz							43157-83A	
		I	Ventilschaft, lang							43206-01	
		J	Ventilschaft zum Durchziehen							40999-87	

Tabelle 4. 25-mm-Lager ABS-Radeinbausatz, HINTEN (41453-08C)

25-mm-Lager ABS-Radeinbausatz, HINTEN (41453-08C)		Teil (Benutzte Menge und Beschreibung)										
Passend für:	Reifengröße	A	B	C	D	E	F	G	H	I	J	
2008 FLT-Modelle mit ABS	16 x 3,0 Zoll	1	1	0	1	0	0	1	*	*	0	
FLT-Modelle ab 2009 mit ABS	16 x 5,0 Zoll	1	1	1	0	0	0	0	*	*	*	
FLT-Modelle ab 2009 mit ABS	18 x 5,0 Zoll	1	1	1	0	0	0	0	*	*	0	
2008 VRSCDa-Modelle mit ABS	18 x 5,5 Zoll	1	1	0	0	1	**	0	*	*	0	
VRSCAWa-, VRSCDXa-, VRSCXa- und VRSCFa-Modelle ab 2008 mit ABS	18 x 8,0 Zoll	1	1	0	0	1	**	0	*	*	0	

Tabelle 4. 25-mm-Lager ABS-Radeinbausatz, HINTEN (41453-08C)

25-mm-Lager ABS-Radeinbausatz, HINTEN (41453-08C)		Teil (Benutzte Menge und Beschreibung)										
Passend für:	Reifengröße	A	B	C	D	E	F	G	H	I	J	
Einbausätze sind für zahlreiche verschiedene Radausführungen und Passungen geeignet. Wenden Sie sich an einen Harley-Davidson-Händler, um zu überprüfen, ob Rad und Einbausätze für das vorgesehene Motorrad geeignet und zugelassen sind. ZU BEACHTEN: * Siehe <i>HINWEIS</i> vor den Ventileinbausritten unter EINBAU, um zu ermitteln, welcher Ventilschaft für den vorliegenden Satz benutzt werden soll. Den(die) anderen Ventilschaft (Ventilschäfte) entsorgen. ** Primärlager. Lager muss mit der roten Seite in Richtung Rad eingebaut werden. *** Lagerscheibe wird unter dem Primärlager eingebaut.		A	Lager, normal							9276		
		B	Lager, ABS**							9252		
		C	Achshülse							41349-07		
		D	Achshülse							41900-08		
		E	Achshülse							43704-08		
		F	Lagerscheibe***							41447-08		
		G	Lagerscheibe***							43904-08		
		H	Ventilschaft, kurz							43157-83A		
		I	Ventilschaft, lang							43206-01		
		J	Ventilschaft zum Durchziehen							40999-87		