



RUOTE POSTERIORI ROAD WINDER

GENERALITÀ

⚠ AVVERTENZA

Installare solo le ruote e i kit di installazione approvati per il proprio modello di motocicletta. Rivolgersi a un concessionario Harley-Davidson per verificare l'abbinamento. Un abbinamento errato delle ruote e dei kit di installazione o l'installazione di ruote non approvate per il proprio modello di motocicletta può far perdere il controllo del mezzo, con pericolo di riportare lesioni gravi o mortali. (00610c)

Numero kit

40900071, 40900074

Modelli

Per informazioni sugli abbinamenti dei modelli, vedere il catalogo delle parti di ricambio e accessori o la sezione Parts and Accessories (Parti e Accessori) sul sito web www.harley-davidson.com (solo in inglese).

Contenuto del kit

Questi kit comprendono solo le ruote Custom.

Vedere Figura 1 e le tabelle delle parti di ricambio.

Parti supplementari necessarie

Per la corretta installazione dei componenti di questo kit occorre acquistare separatamente lo pneumatico 44006-09.

L'installazione corretta di questi kit richiede l'acquisto separato delle seguenti parti supplementari disponibili presso i concessionari Harley-Davidson.

- Kit di installazione ruote (vedere la Tabella 3 e la Tabella 4 per trovare il necessario kit di installazione).
- Viti del disco del freno (vedere Tabella 1 per stabilire la bulloneria adatta).
- Estrattore e inseritore dei cuscinetti delle ruote (94134-09A)

Si raccomanda l'uso dei seguenti accessori Harley-Davidson Genuine Motor Accessories per una manutenzione e pulizia corretta:

- Detergente per cromatura brillante Harley® Bright™ (94683-99)
- Lucido e sigillante Harley® Glaze™ (99701-84)
- Spazzola per ruote e raggi Harley® (43078-99)
- Detergente per ruote e pneumatici Harley-Davidson® (94658-98)
- Protezione per parti in alluminio nudo Harley® Preserve (99845-07)

⚠ AVVERTENZA

La sicurezza del pilota e del passeggero dipende dalla corretta installazione di questo kit. Attenersi alle procedure appropriate illustrate nel manuale di manutenzione. Se non si è in grado di eseguire la procedura o non si dispone degli attrezzi adeguati, rivolgersi a un concessionario Harley-Davidson per l'installazione. Un'installazione non corretta di questo kit può causare lesioni gravi o mortali. (00333b)

NOTA

Questo foglio di istruzioni fa riferimento alle informazioni contenute nel manuale di manutenzione. Per questa installazione è necessario disporre di un manuale di manutenzione del proprio modello di motocicletta, disponibile presso un concessionario Harley-Davidson.

Tabella 1. Abbinamento bulloneria disco e corona dentata della ruota posteriore

| Bulloneria | Abbinamento |
|---|---|
| Viti disco posteriore (selezionare bulloneria di serie o cromata) | |
| 5 viti di serie per disco (43567-92) | Tutti i modelli |
| Kit di viti cromate (46647-05) comprendente 5 viti | Tutti i modelli |
| Viti corona dentata della ruota posteriore (selezionare bulloneria di serie o cromata) | |
| 5 viti per corona dentata, di serie (3109) | Dyna e Softail 2007 e anni successivi, Touring 2007 |
| Kit di viti cromate (94773-07) comprendente 5 viti e rondelle | Dyna e Softail 2007 e anni successivi |
| 5 viti per corona dentata, di serie (3737A) | Dyna 2000-2005, Softail 2000-2006, Touring 2004-2006 |
| Kit di viti cromate (94773-00A) comprendente 5 viti e rondelle | Dyna 2000-2005, Softail 2000-2006 |
| 5 viti per corona dentata, di serie (3814) | Touring 2008 |
| 5 viti per corona dentata, di serie (3873) | Dyna 2006 |
| 5 viti per corona dentata, di serie (3899) | Touring 2000-2003, Sportster 2001 ed anni successivi (tranne modelli per il mercato giapponese) |
| 5 viti per corona dentata, di serie (40439-01) | Modelli VRSC 2002-2006 e VRSCR 2007 |
| 5 viti per corona dentata, di serie (4552) | Modelli VRSC 2007 ed anni successivi (tranne i modelli VRSCR e VRSCSE) |
| Rondelle per corona dentata della ruota posteriore | |



Tabella 1. Abbinamento bulloneria disco e corona dentata della ruota posteriore

| Bulloneria | Abbinamento |
|--|--|
| 5 rondelle per corona dentata, di serie (6516HW) | Modelli Dyna, Softail e Touring 2006 ed anni precedenti e modelli Sportster 2000 ed anni successivi (tranne i modelli per il mercato giapponese) |
| 5 rondelle per corona dentata, di serie (7039) | VRSC 2002 ed anni successivi |

INSTALLAZIONE

1. Rimuovere la ruota posteriore esistente. Mettere da parte l'asse, il dado dell'asse, il disco del freno e i distanziali della ruota per l'installazione del kit. Vedere il manuale di manutenzione.

NOTA

Prima di rimuovere o installare la ruota, è necessario smontare la pinza del freno posteriore.

Sostituire la coppiglia o il fermo elastico del dado dell'asse. Tali parti sono in vendita presso il concessionario. Rivolgersi ad un concessionario per il corretto numero di codice.

NOTA

Installare lo stelo corto della valvola (43157-83A) incluso nel kit di installazione. Eliminare tutti gli altri steli delle valvole.

2. Vedere Figura 1. Installare il gruppo dello stelo della valvola (H) sulla ruota. Vedere il manuale di manutenzione.

NOTA

Non riutilizzare le viti dei dischi/rotori dei freni. Il riutilizzo di queste viti può ridurre la coppia di serraggio e danneggiare i componenti dei freni. (00319c)

3. Montare sulla ruota i componenti del kit d'installazione della ruota, il disco del freno di serie e la corona dentata, utilizzando la tabella delle parti di ricambio appropriata. Vedere il manuale di manutenzione.

NOTA

Installare prima il cuscinetto del lato dell'albero primario, utilizzando il manuale di manutenzione e l'ESTRATTORE/INSERITORE DEI CUSCINETTI DELLE RUOTE appropriati.

Le scanalature lavorate a macchina sulla superficie del mozzo indicano il lato del cuscinetto primario.

Gli spessori del cuscinetto forniti nel kit di installazione non sono richiesti per questo kit ruota e possono essere messi via.

4. Installare la ruota posteriore (1), l'asse di serie e i distanziali di serie sulla motocicletta. Vedere RUOTA POSTERIORE nel manuale di manutenzione.

MANUTENZIONE E PULIZIA

Per preservare la lucentezza originale delle parti cromate, si consiglia una loro regolare manutenzione.

1. Pulire le superfici della ruota molto sporche con detergente per ruote e pneumatici Harley-Davidson, applicandolo con la spazzola per ruote e raggi Harley.
2. Pulire accuratamente le superfici cromate con un apposito detergente di buona qualità per parti cromate, come il detergente per cromatura brillante Harley Bright.
3. Dopo la pulizia e la lucidatura, sigillare le finiture con un fissatore di buona qualità, come il lucido e sigillante Harley Glaze.

PARTI DI RICAMBIO

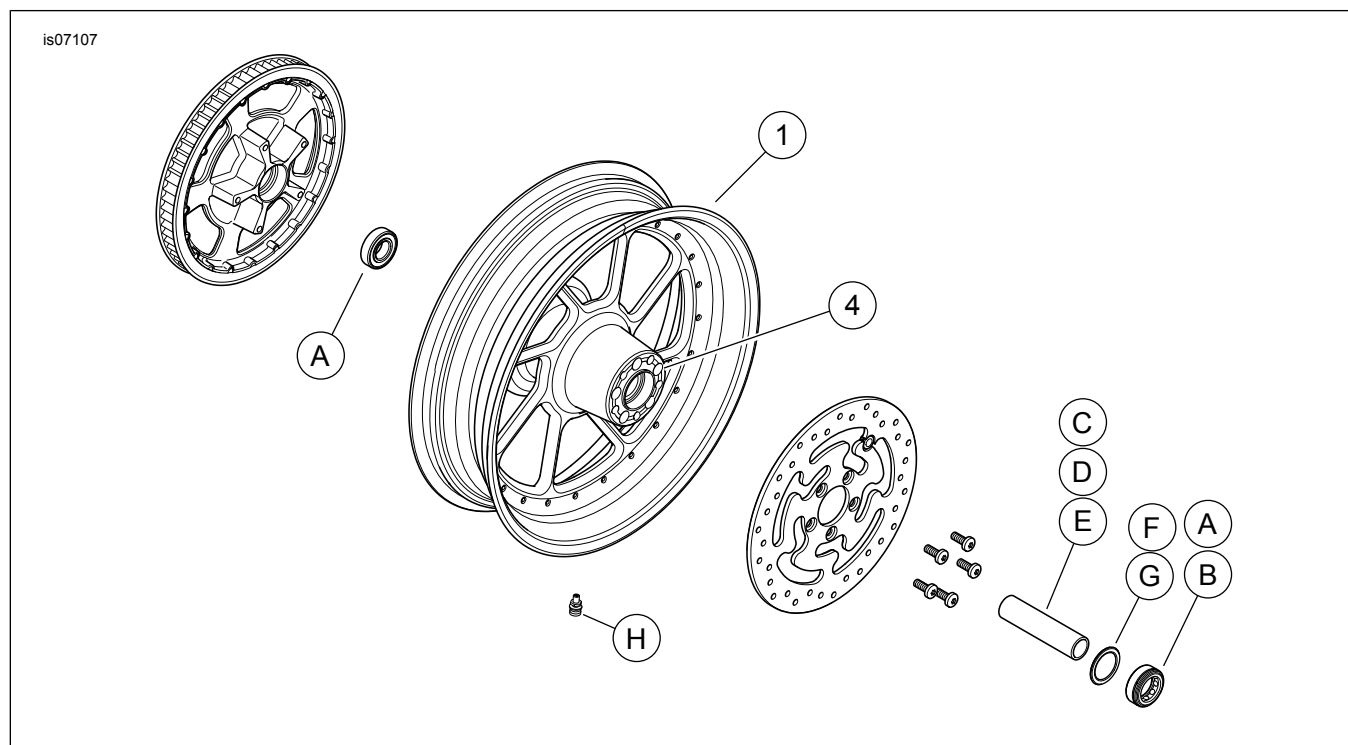


Figura 1. Parti di ricambio: Ruote posteriori Road Winder

Tabella 2. Parti di ricambio e contenuto dei kit delle ruote

| Kit | Elemento | Descrizione (quantità) | Numero codice |
|--------------------------------------|----------|---------------------------------------|---------------------------------|
| 40900071, 40900074 | 1 | Ruota | Parte non venduta separatamente |
| Indicatore a vista citato nel testo: | | | |
| | 4 | Scanalatura lavorata (tutte le ruote) | |

Tabella 3. Kit di installazione ruota POSTERIORE con cuscinetti da 25 mm (41456-08C)

| Kit di installazione ruota POSTERIORE con cuscinetti da 25 mm (41456-08C) | | Elemento (quantità usata e descrizione) | | | | | | | |
|---|-----------------------------------|---|----------------------------|---|-----------|----|---|---|---|
| Abbinamento | Misura delle ruote | A | C | D | E | F | H | I | J |
| FLT 2009 ed anni successivi non dotati di ABS | 16 x 5,0 pollici | 2 | 1 | 0 | 0 | 0 | * | * | * |
| FLT 2009 ed anni successivi non dotati di ABS | 18 x 5,0 pollici | 2 | 1 | 0 | 0 | 0 | * | * | 0 |
| VRSCD 2008 non dotati di ABS | 18 x 5,5 pollici | 2 | 0 | 0 | 1 | ** | * | * | 0 |
| FXCW e FXCWC 2008 ed anni successivi non dotati di ABS | 18 x 8,0 pollici | 2 | 0 | 1 | 0 | 0 | * | * | 0 |
| VRSCAW, VRSCDX e VRSCF 2008 ed anni successivi non dotati di ABS | 18 x 8,0 pollici | 2 | 0 | 0 | 1 | ** | * | * | 0 |
| I kit di installazione sono progettati per funzionare bene con diversi tipi e abbinamenti di ruote. Rivolgersi a un concessionario Harley-Davidson per verificare che sia le ruote sia i kit di installazione siano progettati e approvati per il modello di motocicletta su cui si desidera installarli. NOTE: * Vedere la NOTA che precede la descrizione dell'installazione delle valvole nella sezione INSTALLAZIONE per individuare lo stelo della valvola da usare per il kit di cui si dispone. Eliminare gli altri steli delle valvole. ** Vedere INSTALLAZIONE per stabilire se è richiesto uno spessore. *** Spessore montato sotto il cuscinetto del lato dell'albero primario. | | A | Cuscinetto, normale (2) | | 9276 | | | | |
| | | C | Manicotto asse | | 41349-07 | | | | |
| | | D | Manicotto asse | | 41358-08 | | | | |
| | | E | Manicotto asse | | 43704-08 | | | | |
| | | F | Spessore del cuscinetto*** | | 41447-08 | | | | |
| | | H | Stelo della valvola, corto | | 43157-83A | | | | |
| | | I | Stelo della valvola, lungo | | 43206-01 | | | | |
| J | Stelo della valvola, a estrazione | | 40999-87 | | | | | | |

Tabella 4. Kit di installazione ruota POSTERIORE con ABS e cuscinetti da 25 mm (41453-08C)

| Kit di installazione ruota POSTERIORE con ABS e cuscinetti da 25 mm (41453-08C) | | Elemento (quantità usata e descrizione) | | | | | | | | | | |
|---|--------------------|---|---|---|---|---|----|---|---|---|-----------|--|
| Abbinamento | Misura delle ruote | A | B | C | D | E | F | G | H | I | J | |
| FLT 2008 con ABS | 16 x 3,0 pollici | 1 | 1 | 0 | 1 | 0 | 0 | 1 | * | * | 0 | |
| FLT 2009 ed anni successivi con ABS | 16 x 5,0 pollici | 1 | 1 | 1 | 0 | 0 | 0 | 0 | * | * | * | |
| FLT 2009 ed anni successivi con ABS | 18 x 5,0 pollici | 1 | 1 | 1 | 0 | 0 | 0 | 0 | * | * | 0 | |
| VRSCDa 2008 con ABS | 18 x 5,5 pollici | 1 | 1 | 0 | 0 | 1 | ** | 0 | * | * | 0 | |
| Modelli VRSCAWa, VRSCDXa, VRSCXa e VRSCFa 2008 ed anni successivi con ABS | 18 x 8,0 pollici | 1 | 1 | 0 | 0 | 1 | ** | 0 | * | * | 0 | |
| I kit di installazione sono progettati per funzionare bene con diversi tipi e abbinamenti di ruote. Rivolgersi a un concessionario Harley-Davidson per verificare che sia le ruote sia i kit di installazione siano progettati e approvati per il modello di motocicletta su cui si desidera installarli. NOTE: * Vedere la <i>NOTA</i> che precede la descrizione dell'installazione delle valvole nella sezione <i>INSTALLAZIONE</i> per individuare lo stelo della valvola da usare per il kit di cui si dispone. Eliminare gli altri steli delle valvole. ** Cuscinetto del lato dell'albero primario. Il cuscinetto deve essere installato con il lato rosso rivolto verso la ruota. *** Spessore montato sotto il cuscinetto del lato dell'albero primario. | A | Cuscinetto, normale | | | | | | | | | 9276 | |
| | B | Cuscinetto, ABS** | | | | | | | | | 9252 | |
| | C | Manicotto asse | | | | | | | | | 41349-07 | |
| | D | Manicotto asse | | | | | | | | | 41900-08 | |
| | E | Manicotto asse | | | | | | | | | 43704-08 | |
| | F | Spessore del cuscinetto*** | | | | | | | | | 41447-08 | |
| | G | Spessore del cuscinetto*** | | | | | | | | | 43904-08 | |
| | H | Stelo della valvola, corto | | | | | | | | | 43157-83A | |
| | I | Stelo della valvola, lungo | | | | | | | | | 43206-01 | |
| | J | Stelo della valvola, a estrazione | | | | | | | | | 40999-87 | |