



REAR ROAD WINDER WHEELS (リアロードワインダーホイール)

概要

▲警告

お持ちのモデルの車両に許可されたホイールとインストールキットのみを取り付けてください。適合性を確認するには、ハーレーダビッドソンジャパン正規販売網店にお問い合わせください。ホイールおよびインストールキットが合わないか、お持ちのモデルに許可されていないホイールを取り付けると、コントロールが失われる場合があります、死亡したり重傷を負うおそれがあります。(00610c)

キット番号

40900071、40900074

モデル

モデルの適合性については、純正P&Aカタログまたはwww.harley-davidson.comのパーツとアクセサリーに関するセクション(英語版のみ)をご覧ください。

キット内容

これらのキットには、カスタムホイールのみ付属します。

「図1」および「交換用パーツ表」を参照してください。

装着に必要となる追加パーツ

このキットを正しく取り付けるには、タイヤ(44006-09)を別途購入する必要があります。

これらのキットを正しく取り付けるには、ハーレーダビッドソンジャパン正規販売網店で販売されている次のパーツを別途購入する必要があります。

- ・ホイールインストールキット(「表3」および「表4」を参照し、必要なインストールキットを確認してください。)
- ・ブレーキディスクスクリュー(適切な金具を判断するには、「表1」を参照してください。)
- ・ホイールベアリングリムーバー/インストーラー(94134-09A)

正しくメンテナンスおよびクリーニングを行うには、次のハーレーダビッドソン純正モーターアクセサリーを使用することが推奨されます。

- ・Harley®Bright™ChromeCleaner(ハーレーブライトクロームクリーナー)(94683-99)
- ・Harley®Glaze™PolishandSealant(ハーレーグレイズポリッシュおよびシーラント)(99701-84)
- ・Harley®Wheel and Spoke Brush(ハーレーホイールアンドスポークブラシ)(43078-99)
- ・Harley-Davidson®Wheel and Tire Cleaner(ハーレーダビッドソンホイールおよびタイヤクリーナー)(94658-98)
- ・Harley®Preserve Bare Aluminum Protectant(ハーレーブリザーブベアアルミ保護剤)(99845-07)

▲警告

ライダーおよびパッセンジャーの安全を守るため、キットは正しく装着してください。サービスマニュアルを参照しながら、適切な手順に従ってください。自分で作業を行うことが難しい場合、または適切な工具を持っていない場合は、最寄りのハーレーダビッドソン正規販売網店に取り付けを依頼してください。本キットを正しく取り付けないと死亡したり重傷を負うおそれがあります。(00333b)

注記

この取り扱い説明書はサービスマニュアルの記載情報を参照していません。このキットを取り付けるには、お持ちの車両のサービスマニュアルが必要です。サービスマニュアルは最寄りのハーレーダビッドソンジャパン正規販売網店でお買い求めいただけます。

表1. リアディスクとスプロケット金具の適合

金具	適合車両
リアディスクスクリュー(標準またはクローム金具を選択)	
5本の標準ディスクスクリュー(43567-92)	全モデル
5本のスクリューを含むクロームスクリューキット(46647-05)	全モデル
リアスプロケットスクリュー(標準またはクローム金具を選択)	
5本のスプロケットスクリュー、標準(3109)	2007年以降のDynaおよびSoftail、2007年Touring
5組のスクリューとワッシャーを含むクロームスクリューキット(94773-07)	2007年以降のDynaおよびSoftail
5本のスプロケットスクリュー、標準(3737A)	2000年から2005年Dyna、2000年から2006年Softail、2004年から2006年Touring
5組のスクリューとワッシャーを含むクロームスクリューキット(94773-00A)	2000年から2005年のDyna、2000年から2006年のSoftail
5本のスプロケットスクリュー、標準(3814)	2008年Touringモデル
5本のスプロケットスクリュー、標準(3873)	2006年Dyna
5本のスプロケットスクリュー、標準(3899)	2000年から2003年のTouring、2001年以降のSportster(日本向けモデルを除く)
5本のスプロケットスクリュー、標準(40439-01)	2002年から2006年VRSCおよび2007年VRSCRモデル
5本のスプロケットスクリュー、標準(4552)	2007年以降のVRSCモデル(VRSCRとVRSCSEを除く)
リアスプロケットワッシャー	
5つのスプロケットワッシャー、標準(6516HW)	2006年以前のDyna、Softail、およびTouringと2000年以降のSportsterモデル(日本向けモデルを除く)
5つのスプロケットワッシャー、標準(7039)	2002年以降のVRSC

取り付け

1. 既存のリアホイールアッセンブリーを取り外します。アクスル、アクスルナット、ブレーキディスク、ホイールスパーサーはキット取り付け用に保管します。サービスマニュアルを参照してください。

注記

ホイールの取り外し、取り付け前にリアブレーキキャリパーを外してください。

アクスルナットのコッターピンまたはスプリングクリップは必ず取り替えてください。これらは販売店にてお買い求めいただけます。部品番号については販売店までお問い合わせください。

注記

インストールキットに同梱のショートバルブシステム(43157-83A)を取り付けます。その他の全てのバルブシステムは廃棄してください。

2. 「図1」を参照してください。バルブシステムアッセンブリー(H)をホイールに取り付けます。サービスマニュアルを参照してください。

注記

ブレーキディスク/ロータースクリューは再使用しないでください。再使用するとトルクが失われブレーキ構成部品が破損するおそれがあります。(00319c)

3. 該当する交換用パーツ表を使って、ホイールにホイール取り付けキット部品、標準ブレーキディスク、スプロケットを組み立てます。サービスマニュアルを参照してください。

注記

該当するサービスマニュアルおよびホイールベアリングリムーバー/インストーラーを使ってプライマリーベアリングを先に取り付けます。

ハブ面の機械加工溝はプライマリーベアリング側を表します。

インストールキット付属のベアリングシムはこのホイールキットには不要であるため、廃棄して構いません。

4. 車両にリアホイール(1)、標準アクスル、および既存スパーサーを取り付けます。サービスマニュアルの「リアホイール」を参照してください。

メンテナンスおよびクリーニング

クロムパーツは、初期の輝きと艶を保つために、定期的にメンテナンスを行う必要があります。

1. ひどく汚れたホイールは、Harley Wheel and Spoke Brush (ハーレーホイールアンドスポークブラシ)にHarley-Davidson Wheel & Tire Cleaner (ハーレーダビッドソンホイール&タイヤクリーナー)をつけて清掃します。
2. HarleyBrightChromeCleaner (ハーレーブライトクロムクリーナー)等の品質が良いクロムクリーナーでクロム面をよく磨きます。
3. クリーニングと磨きの後は、Harley Glaze Polish and Sealant (ハーレーグレイズポリッシュシーラント)等の品質が良いシーラーで仕上げ面を守ります。

交換用パーツ

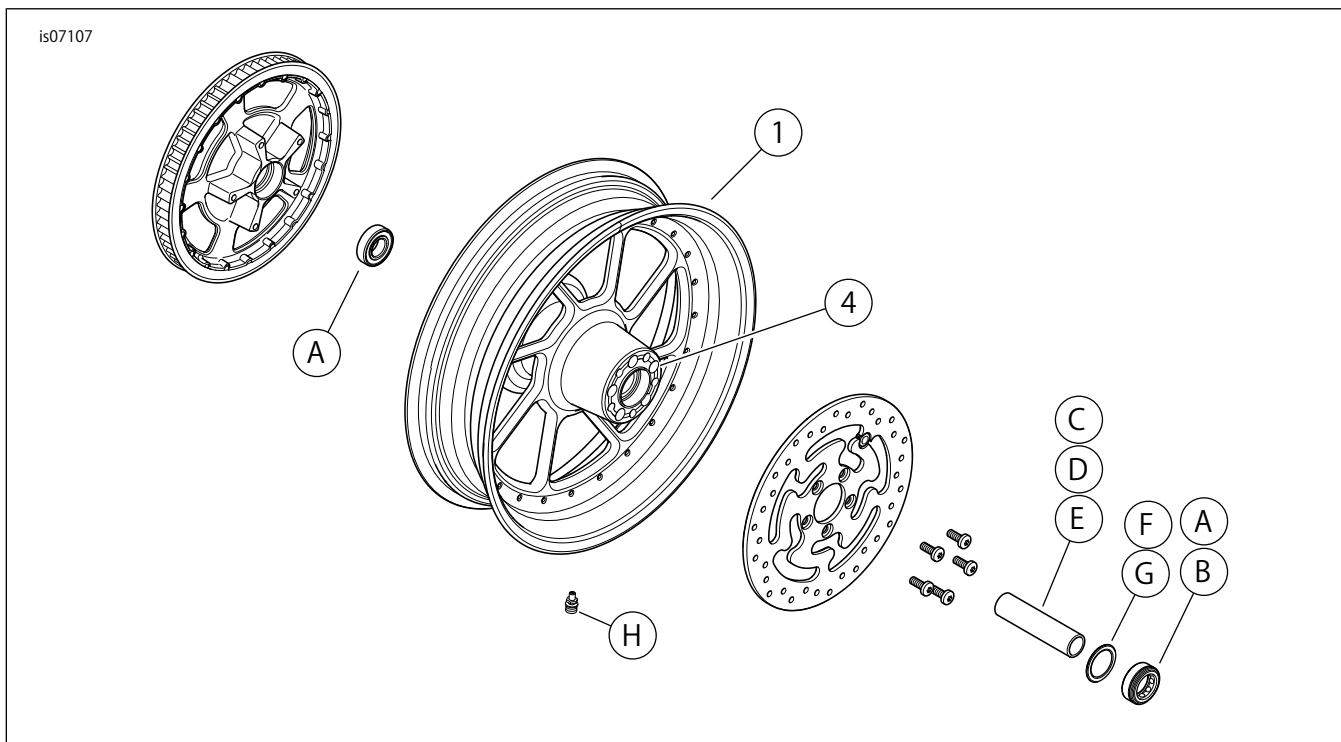


図1. 交換用パーツ: リアロードワインダーホイール

表2。交換用パーツおよびホイールキット内容

キット	アイテム	詳細(数量)	部品番号
40900071、40900074	1	ホイール	別売りなし
テキストで言及されたビジュアルインジケータ:			
	4	機械加工溝(全ホイール)	

表3。リア25mmベアリングホイールインストールキット(41456-08C)

リア25mmベアリングホイールインストールキット(41456-08C)		アイテム(使用された数量と詳細)									
適合車両	ホイールサイズ	A	C	D	E	F	H	I	J		
2009年以降のFLT (ABS非装備車)	16x5.0インチ	2	1	0	0	0	*	*	*		
2009年以降のFLT (ABS非装備車)	18x5.0インチ	2	1	0	0	0	*	*	0		
2008年VRSCD (ABS非装備車)	18x5.5インチ	2	0	0	1	**	*	*	0		
2008年以降のFXCWおよびFXCWC (ABSなし)	18x8.0インチ	2	0	1	0	0	*	*	0		
2008年以降VRSCAW、VRSCDXとVRSCF (ABS非装備車)	18x8.0インチ	2	0	0	1	**	*	*	0		
インストールキットは、さまざまなホイールスタイルや適合品とともに機能するように設計されています。ホイールとインストールキットが取り付けられる車両用にデザイン、許可されているかを確認するには、ハーレーダビッドソンジャパン正規販売網店にお問い合わせください。 注記: *お持ちの特定のキットに、どのバルブシステムを使用するか判断するには、取り付けのバルブ取り付け手順上にある注記を参照します。他のバルブシステムは廃棄してください。 **シムが必要かどうかを判断するには、「取り付け」を参照します。 ***プライマリーベアリング下に取り付けられたベアリングシム。		A	ベアリング、レギュラー(2)							9276	
		C	アクスルスリーブ							41349-07	
		D	アクスルスリーブ							41358-08	
		E	アクスルスリーブ							43704-08	
		F	ベアリングシム***							41447-08	
		H	バルブシステム、ショート							43157-83A	
		I	バルブシステム、ロング							43206-01	
J	バルブシステム(貫通)							40999-87			

表4。リア25mmベアリングABSホイールインストールキット(41453-08C)

リア25mmベアリングABSホイールインストールキット(41453-08C)		アイテム(使用された数量と詳細)									
適合車両	ホイールサイズ	A	B	C	D	E	F	G	H	I	J
2008年FLT (ABS装備車)	16x3.0インチ	1	1	0	1	0	0	1	*	*	0
2009年以降のFLT (ABS装備車)	16x5.0インチ	1	1	1	0	0	0	0	*	*	*
2009年以降のFLT (ABS装備車)	18x5.0インチ	1	1	1	0	0	0	0	*	*	0
2008年VRSCDa (ABS装備車)	18x5.5インチ	1	1	0	0	1	**	0	*	*	0
2008年以降のVRSCAWa、VRSCDXa、VRSCXaおよびVRSCFa (ABS装備車)	18x8.0インチ	1	1	0	0	1	**	0	*	*	0
インストールキットは、さまざまなホイールスタイルや適合品とともに機能するように設計されています。ホイールとインストールキットが取り付けられる車両用にデザイン、許可されているかを確認するには、ハーレーダビッドソンジャパン正規販売網店にお問い合わせください。 注記: *お持ちの特定のキットに、どのバルブシステムを使用するか判断するには、取り付けのバルブ取り付け手順上にある注記を参照します。他のバルブシステムは廃棄してください。 **プライマリーベアリング。ベアリングは、赤色い側がホイールを向くように取り付ける必要があります。 ***プライマリーベアリング下に取り付けられたベアリングシム。		A	ベアリング、レギュラー							9276	
		B	ベアリング、ABS**							9252	
		C	アクスルスリーブ							41349-07	
		D	アクスルスリーブ							41900-08	
		E	アクスルスリーブ							43704-08	
		F	ベアリングシム***							41447-08	
		G	ベアリングシム***							43904-08	
H	バルブシステム、ショート							43157-83A			
I	バルブシステム、ロング							43206-01			
J	バルブシステム(貫通)							40999-87			