



INSTRUCCIONES

J05452

2011-08-15



RUEDAS TRASERAS ROAD WINDER

GENERALIDADES

▲ ADVERTENCIA

Solamente debe instalar las ruedas y los kits de instalación aprobados para su modelo de motocicleta. Contacte un concesionario Harley-Davidson para verificar la adaptación. La instalación de ruedas y kits de instalación que no hacen juego o la instalación de ruedas no aprobadas para su modelo puede ocasionar la pérdida del control y causar la muerte o lesiones graves. (00610c)

Kit número

40900071, 40900074

Modelos

Para obtener información de la adaptación a los modelos, vea el catálogo de venta al detalle de P&A (piezas y accesorios) o la sección de Piezas y accesorios en www.harley-davidson.com (inglés solamente).

Contenido del kit

Estos kits incluyen solamente la rueda personalizada.

Vea Figura 1 y Tablas de piezas de servicio.

Piezas adicionales requeridas

La instalación correcta de este kit requiere la compra por separado de un neumático 44006-09.

La instalación correcta de estos kits requiere la compra por separado de las siguientes piezas, las cuales están disponibles en un concesionario Harley-Davidson:

- Kit de instalación de la rueda (vea Tabla 3 y Tabla 4 para establecer el kit de instalación necesario).
- Tornillos del disco de freno (vea Tabla 1 para establecer los elementos de sujeción correctos).
- Extractor e instalador de cojinetes de rueda (94134-09A).

Los siguientes accesorios Harley-Davidson Genuine Motor Accessories se recomiendan para el mantenimiento y limpieza correctos:

- Limpiador de cromo Harley® Bright™ (94683-99)
- Pulidor y sellador Harley® Glaze™ (99701-84)
- Cepillo para ruedas y rayos Harley® (43078-99)
- Limpiador de ruedas y neumáticos Harley-Davidson® (94658-98)
- Protector de aluminio descubierto Harley® Preserve (99845-07)

▲ ADVERTENCIA

La seguridad del motociclista y del pasajero dependen de la instalación correcta de este kit. Use los procedimientos correspondientes en el Manual de servicio. Si el procedimiento no está dentro de sus capacidades o no tiene las herramientas correctas, pida a un concesionario Harley-Davidson que realice la instalación. La instalación incorrecta de este kit podría causar la muerte o lesiones graves. (00333b)

NOTA

Esta hoja de instrucciones hace referencia a la información en el Manual de servicio. Para esta instalación se requiere un Manual de servicio para su modelo de motocicleta, el cual está disponible en un concesionario Harley-Davidson.

Tabla 1. Adaptación de los elementos de sujeción del disco y rueda dentada traseros

Elementos de sujeción	Ajuste
Tornillos del disco trasero (seleccione elementos de sujeción de fábrica o cromados)	
5 tornillos del disco de fábrica (43567-92)	Todos los modelos
Kit de tornillos cromados (46647-05) incluye 5 tornillos	Todos los modelos
Tornillos de la rueda dentada trasera (seleccione elementos de sujeción de fábrica o cromados)	
5 tornillos de rueda dentada, de fábrica (3109)	Dyna y Softail de 2007 y posteriores, Touring de 2007
Kit de tornillos cromados (94773-07) incluye 5 tornillos y arandelas	Dyna y Softail de 2007 y posteriores
5 tornillos de rueda dentada, de fábrica (3737A)	Dyna 2000 a 2005, Softail 2000 a 2006, Touring 2004 a 2006
Kit de tornillos cromados (94773-00A) incluye 5 tornillos y arandelas	Dyna 2000 a 2005, Softail 2000 a 2006
5 tornillos de rueda dentada, de fábrica (3814)	Touring de 2008
5 tornillos de rueda dentada, de fábrica (3873)	Dyna de 2006
5 tornillos de rueda dentada, de fábrica (3899)	Touring 2000 a 2003, Sportster de 2001 y posteriores (excepto los modelos para Japón)
5 tornillos de rueda dentada, de fábrica (40439-01)	Modelos VRSC 2002 a 2006 y VRSCR de 2007
5 tornillos de rueda dentada, de fábrica (4552)	Modelos VRSC de 2007 y posteriores (excepto los modelos VRSCR y VRSC-SE)
Arandelas de la rueda dentada trasera	



Tabla 1. Adaptación de los elementos de sujeción del disco y rueda dentada traseros

Elementos de sujeción	Ajuste
5 arandelas de la rueda dentada, de fábrica (6516HW)	Modelos Dyna, Softail y Touring de 2006 y anteriores y Sportster de 2000 y posteriores (excepto los modelos para Japón)
5 arandelas de la rueda dentada, de fábrica (7039)	VRSC de 2002 y posteriores

INSTALACIÓN

1. Quite el conjunto existente de la rueda trasera. Guarde el eje, la tuerca del eje, el disco de freno y los espaciadores de rueda para la instalación del kit. Vea el Manual de servicio.

NOTA

Antes de extraer o instalar la rueda, debe extraerse la mordaza del freno trasero.

El pasador de chaveta o la presilla de resorte para la tuerca del eje deben ser reemplazados. Están disponibles para la compra en un concesionario. Consulte un concesionario para obtener el número de pieza correcto.

NOTA

Instale el vástago de la válvula corto (43157-83A) incluido en el kit de instalación. Deseche todos los demás vástagos de las válvulas.

2. Vea Figura 1. Instale el conjunto del vástago de la válvula (H) en la rueda. Vea el Manual de servicio.

AVISO

No vuelva a usar los tornillos del disco/rotor del freno. Volver a usar estos tornillos puede causar la pérdida del par de torsión y daño en los componentes de los frenos. (00319c)

3. Arme los componentes del kit de instalación de la rueda, el disco de freno de fábrica y la rueda dentada en la rueda usando la tabla correspondiente de piezas de servicio. Vea el Manual de servicio.

NOTA

Primero instale el cojinete primario usando el Manual de servicio correspondiente y el EXTRACTOR/INSTALADOR DE COJINETES DE RUEDA.

Las ranuras maquinadas en la cara del cubo indican el lado del cojinete primario.

Las calzas de cojinete que vienen con el kit de instalación no son necesarias para este kit de rueda y pueden desecharse.

4. Instale la rueda trasera (1), el eje de fábrica y los espaciadores de fábrica en la motocicleta. Vea RUEDA TRASERA en el Manual de servicio.

MANTENIMIENTO Y LIMPIEZA

Las piezas cromadas deben recibir mantenimiento regular para conservar su brillo y lustre original.

1. Limpie las superficies muy sucias de las ruedas usando el limpiador de ruedas y neumáticos Harley-Davidson, aplicado con el cepillo para ruedas y rayos Harley.
2. Limpie completamente el cromo con un limpiador de cromo de buena calidad, como el limpiador de cromo Harley Bright.
3. Después de limpiar y pulir, selle el acabado con un sellador de buena calidad, como el pulidor y sellador Harley Glaze.

PIEZAS DE SERVICIO

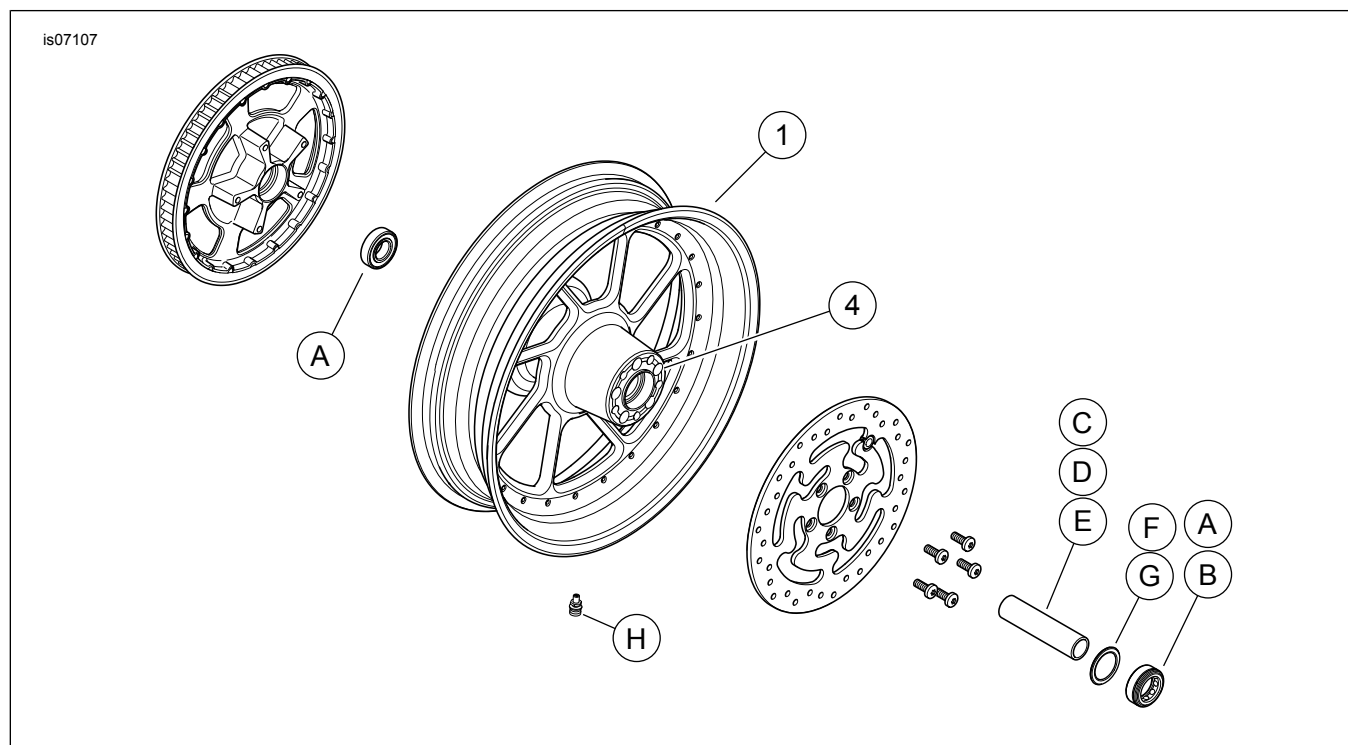


Figura 1. Piezas de servicio: Ruedas traseras Road Winder

Tabla 2. Contenido del kit de piezas de servicio y rueda

Kit	Artículo	Descripción (cantidad)	Número de pieza
40900071, 40900074	1	Rueda	No se vende por separado
Indicador visual mencionado en el texto:			
	4	Ranura maquinada (todas las ruedas)	

Tabla 3. Kit de instalación del cojinete de 25 mm de la rueda TRASERA (41456-08C)

Kit de instalación del cojinete de 25 mm de la rueda TRASERA (41456-08C)		Artículo (cantidad usada y descripción)								
Ajuste	Medida de la rueda	A	C	D	E	F	H	I	J	
FLT de 2009 y posteriores sin ABS	16 x 5,0 pulg.	2	1	0	0	0	*	*	*	
FLT de 2009 y posteriores sin ABS	18 x 5,0 pulg.	2	1	0	0	0	*	*	0	
VRSCD de 2008 sin ABS	18 x 5,5 pulg.	2	0	0	1	**	*	*	0	
FXCW y FXCWC de 2008 y posteriores sin ABS	18 x 8,0 pulg.	2	0	1	0	0	*	*	0	
VRSCAW, VRSCDX y VRSCF de 2008 y posteriores sin ABS	18 x 8,0 pulg.	2	0	0	1	**	*	*	0	
Los kits de instalación están diseñados para funcionar con muchos estilos y adaptaciones diferentes de ruedas. Contacte un concesionario Harley-Davidson para verificar si los kits de rueda e instalación están diseñados y aprobados para la motocicleta en la que están siendo instalados.		A	Cojinete, regular (2)						9276	
NOTAS:		C	Funda del eje						41349-07	
* Vea la NOTA anterior al paso de instalación en INSTALACIÓN para establecer cuál vástago de la válvula debe usar para su kit específico. Deseche el (los) otro(s) vástago(s) de la(s) válvula(s).		D	Funda del eje						41358-08	
** Para establecer si es necesaria la calza vea INSTALACIÓN.		E	Funda del eje						43704-08	
*** Calza del cojinete instalada debajo del cojinete primario.		F	Calza del cojinete***						41447-08	
		H	Vástago de la válvula, corto						43157-83A	
		I	Vástago de la válvula, largo						43206-01	
		J	Vástago de la válvula, de empuje						40999-87	

Tabla 4. Kit de instalación del cojinete de 25 mm de la rueda TRASERA con ABS (41453-08C)

Kit de instalación del cojinete de 25 mm de la rueda TRASERA con ABS (41453-08C)		Artículo (cantidad usada y descripción)									
Ajuste	Medida de la rueda	A	B	C	D	E	F	G	H	I	J
FLT de 2008 con ABS	16 x 3,0 pulg.	1	1	0	1	0	0	1	*	*	0
FLT de 2009 y posteriores con ABS	16 x 5,0 pulg.	1	1	1	0	0	0	0	*	*	*
FLT de 2009 y posteriores con ABS	18 x 5,0 pulg.	1	1	1	0	0	0	0	*	*	0
VRSCDa de 2008 con ABS	18 x 5,5 pulg.	1	1	0	0	1	**	0	*	*	0
VRSCAWa, VRSCDXa, VRSCXa y VRSCFa de 2008 y posteriores con ABS	18 x 8,0 pulg.	1	1	0	0	1	**	0	*	*	0
Los kits de instalación están diseñados para funcionar con muchos estilos y adaptaciones diferentes de ruedas. Contacte un concesionario Harley-Davidson para verificar si los kits de rueda e instalación están diseñados y aprobados para la motocicleta en la que están siendo instalados. NOTAS: * Vea la NOTA anterior al paso de instalación en INSTALACIÓN para establecer cuál vástago de la válvula debe usar para su kit específico. Deseche el (los) otro(s) vástago(s) de la(s) válvula(s). ** Cojinete primario. El cojinete se debe instalar con el lado rojo orientado hacia la rueda. *** Calza del cojinete instalada debajo del cojinete primario.	A	Cojinete, regular									9276
	B	Cojinete, ABS**									9252
	C	Funda del eje									41349-07
	D	Funda del eje									41900-08
	E	Funda del eje									43704-08
	F	Calza del cojinete***									41447-08
	G	Calza del cojinete***									43904-08
	H	Vástago de la válvula, corto									43157-83A
	I	Vástago de la válvula, largo									43206-01
	J	Vástago de la válvula, de empuje									40999-87