



01-10-2018

الإرشادات

J05928



## مجموعة BOOM! AUDIO STAGE II لسماعات الحقيبة الجانبية

عام

يلزم التركيب لدى الوكيل.

رقم المجموعة

B76000319

الموديلات

للاطلاع على معلومات تركيب الموديل، راجع كتالوج بيع الأجزاء والملحقات بالتجزئة أو قسم الأجزاء والملحقات على الموقع [www.harley-davidson.com](http://www.harley-davidson.com) (باللغة الإنجليزية فقط).

متطلبات التركيب

مجموعة مضخم الصوت (رقم الجزء B76000277).

مجموعة تركيب مضخم الصوت (رقم الجزء 76000745 أو 76000584). تشمل هذه المجموعات جميع الكتيفات والأسلاك والأدوات وتعليمات التركيب لهذه المجموعات.

تتطلب مجموعة مضخم الصوت ومجموعة التركيب إجراء عملية التركيب قبل تركيب سماعات الحقيبة الجانبية. ينبغي التركيب قبل تحميل موازن الصوت (EQ).

لا تستخدم هذه السماعات إلا مع إصدارات 2014 والإصدارات الأحدث من أنظمة الصوت المقدمة من Harley-Davidson. يؤدي استخدام هذه السماعات مع إصدارات 2006-2013 من أنظمة الصوت المقدمة من Harley-Davidson إلى تلف السماعات بشكل دائم. يؤدي استخدام هذه السماعات مع إصدارات 2005 أو إصدارات أقدم من أنظمة الصوت المقدمة من Harley-Davidson إلى إتلاف تلف هذه الأنظمة بشكل دائم.

ملاحظة

لا تستخدم سماعات Stage I و Stage II معاً في المركبة ذاتها.

ملاحظة

يلزم تحديث موازن الراديو بواسطة وكيل Harley-Davidson قبل تشغيل نظام الصوت. وقد يؤدي تشغيل نظام الصوت قبل تحديث موازن الراديو إلى تلف السماعات على الفور. (d00645)

لا يتوفر تحديث Radio EQ باستخدام أداة التشخيص Digital Technician® II إلا من خلال وكلاء Harley-Davidson المعتمدين. هذه الأداة:

- مطلوبة قبل تشغيل نظام الصوت.
- موصى بها قبل تركيب السماعة.

تحذير

تعتمد سلامة قائد الدراجة والراكب على تركيب هذا الطقم بشكل سليم. استخدم إجراءات دليل الصيانة المناسبة. إذا لم تستطع القيام بهذا الإجراء، أو لم تكن لديك الأدوات المناسبة، فتفضل بزيارة وكيل Harley-Davidson لإجراء عملية التركيب. قد يؤدي تركيب هذا الطقم بشكل غير سليم إلى حدوث وفاة أو إصابة خطيرة. (b00333)

ملاحظة

يشير مستند التعليمات هذا إلى المعلومات الواردة في دليل الصيانة. يلزم وجود دليل الصيانة الخاص بهذا العام/الطرز من الدراجات البخارية لإجراء عملية التركيب هذه. يمكن الحصول على دليل من وكيل شركة Harley-Davidson.

التحميل الزائد في شدة التيار الكهربائي

تحذير

عند تركيب أي ملحق كهربائي، احرص على عدم تجاوز شدة التيار المحددة في ملصق التصنيف على المنصهر أو قاطع الدائرة الذي يحمي الدائرة المتأثرة من التعديل. وقد يؤدي تجاوز شدة التيار إلى أعطال كهربائية، الأمر الذي قد يؤدي إلى حدوث وفاة أو إصابة خطيرة. (a00310)

ملاحظة

قد تؤدي إضافة ملحقات كهربائية أكثر من اللازم إلى زيادة الحمل على نظام الشحن في الدراجة. إذا كانت الملحقات الكهربائية التي تعمل في نفس الوقت تستهلك تياراً كهربائياً أكثر شدة من التيار الكهربائي الذي يصدره نظام الشحن في المركبة، فقد يؤدي الاستهلاك الكهربائي إلى تصريف البطارية ويسبب تلف النظام الكهربائي للمركبة. (d00211)

يحتاج مضخم الصوت إلى تيار أعلى من تيار النظام الكهربائي بمقدار 8 أمبير.

يتيح لك شراء هذه المجموعة استخدام برنامج موازن صوت مطور بشكل خاص للاستخدام مع نظام الصوت المتقدم. لقد صُمم موازن الصوت الفريد هذا لتحسين أداء واستجابة الصوت بسماعات BOOM! Audio أسفل سطح التغطية الانسيابي. إذا لم يتم تركيب هذه المجموعة لدى وكيل Harley-Davidson، فسيُوفر برنامج موازن الصوت الخاص هذا بالمجان لدى أي وكيل عبر أداة Digital Technician II. قد تُطبق أسعار العمل التي يتعامل بها الوكيل على إجراء الترقية.

محتويات المجموعة

راجع الشكل 3 و الجدول 1.

التركيب

1. راجع دليل الصيانة. أزل المنصهر.

ملاحظة

ينبغي إجراء الطلاء النهائي لأغطية الحقيبة الجانبية التي لم يكتمل طلاؤها قبل تركيب السماعة.

2. ركب أغطية الحقيبة الجانبية لنظام Boom! ذات الطلاء النهائي وفقاً للتعليمات الواردة في هذه المجموعة.

3. راجع الشكل 1. ضع السماعة الصغيرة المزودة بمكبّر تردد عالٍ (3) باتجاه الجانب الخلفي من الحقيبة الجانبية، كما هو موضح.

4. ركب السماعة (1) باستخدام البراغي الأربعة الطويلة (2). اربط البراغي بالتناوب. اربط.

عزم الدوران: 10-15 38,1-25,4 (in-lbs N·m) برغي نجمي الرأس

2. أضف أربطة الكبل وأبازيم الأسلاك من مجموعة تركيب مكبر الصوت لتنشيط مجموعة الأسلاك داخل الحقيبة الجانبية، حسبما يلزم.

## الإكمال

ملاحظة

لتجنب التلف المحتمل لنظام الصوت، تأكد من ضبط مفتاح الإشعال على الوضع OFF (إيقاف التشغيل) قبل تركيب المنصهر الرئيسي.

ملاحظة

يلزم تحديث موازن الراديو بواسطة وكيل Harley-Davidson قبل تشغيل نظام الصوت. وقد يؤدي تشغيل نظام الصوت قبل تحديث موازن الراديو إلى تلف السماعات على الفور. (d00645)

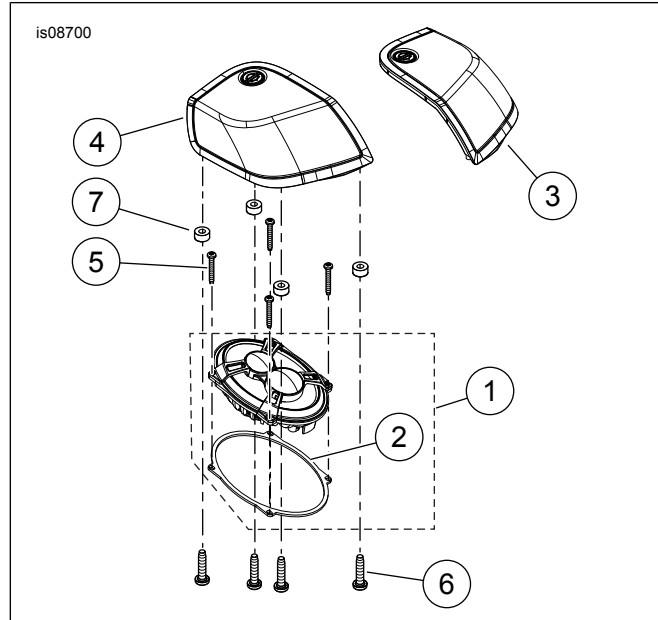
1. راجع دليل الصيانة. ركب المنصهر الرئيسي.
2. اطلب من وكيل Harley-Davidson تحديث موازن الصوت الخاص بالراديو باستخدام أداة Digital Technician II.
3. أدر مفتاح الإشعال على الوضع ON (تشغيل)، ولكن لا تبدأ تشغيل الدراجة النارية.
4. راجع قسم "نظام معلومات Boom! Box الترفيهي" في دليل المالك. قم بتشغيل الراديو. تأكد من عمل جميع السماعات، ومن أن وظيفة الخفت بالجانب الأمامي/الخلفي تعمل بشكل سليم. وبخلاف ذلك، تحقق من مجموعة أسلاك السماعة.
5. راجع دليل الصيانة. ركب المقعد. بعد تركيب المقعد، اسحب لأعلى للتأكد من أنه ثابت.

## قيّد الاستخدام

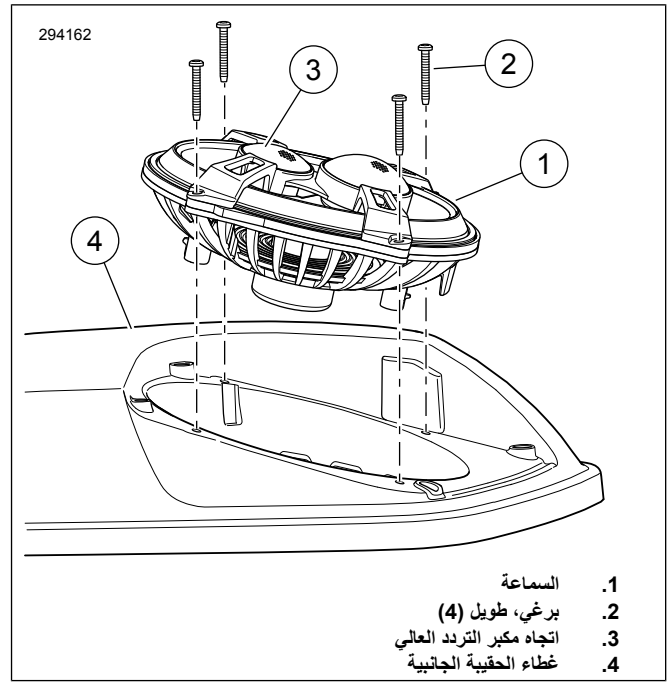
تجنب ملامسة منظم يعمل بالضغط لشبكات السماعة بشكل مباشر. فقد يؤدي ذلك إلى تلف السماعات.

قد تتجمع كمية صغيرة من الماء في تجاويف السماعات في بعض الأحيان أثناء ركن الدراجة النارية بالخارج. تقاوم سماعات حقيبة الدراجة النارية الأحوال الجوية، وتتسبب الحرارة الصادرة أثناء تشغيل السماعات إلى تبخر الماء في أقرب وقت. وقد يؤثر الماء بشكل مؤقت على جودة الصوت. وإفراغ الماء من تجاويف السماعة، افتح غطاء الحقيبة الجانبية.

## قطع غيار الخدمة



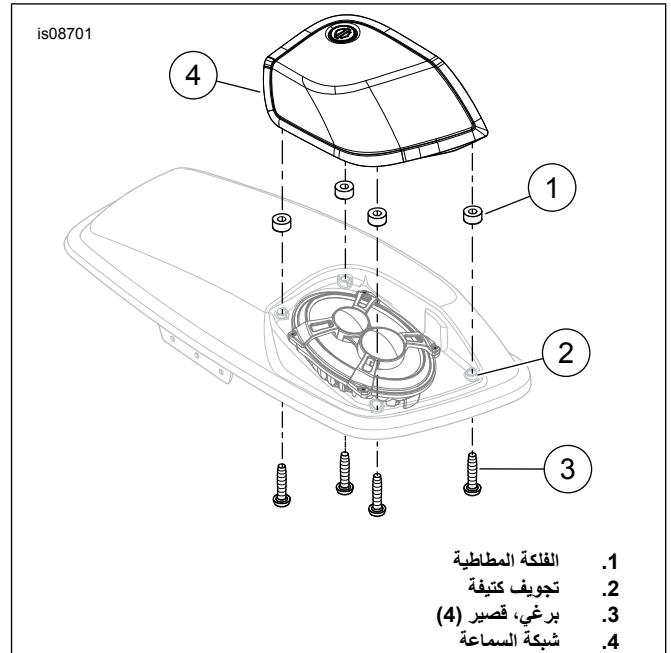
الشكل 3. قطع غيار الخدمة، مجموعة Boom! Audio Stage II Saddlebag Speaker Kit



1. السماعة
2. برغي، طويل (4)
3. اتجاه مكبر التردد العالي
4. غطاء الحقيبة الجانبية

الشكل 1. اتجاه السماعة

5. راجع الشكل 2. ضع الفلكنة المطاطية (1) في تجويف كتيبة الشبكة (2).
6. ضع شبكة السماعة (4) على سطح السماعة.
7. ركبها باستخدام البراغي الأربعة القصيرة (3). اربط البراغي بالتناوب. اربط عزم الدوران: 1-25,4, 1-38, 10-15 in-lbs (in-lbs N-m) برغي نجمي الرأس
8. كرر الخطوات في غطاء الحقيبة الجانبية على الجانب المقابل.



1. الفلكنة المطاطية
2. تجويف كتيبة
3. برغي، قصير (4)
4. شبكة السماعة

الشكل 2. تركيب الشبكة

## التوصيل

1. صل موصلي الصوت ثنائي الاتجاه من مجموعة أسلاك مكبر الصوت إلى وصلة المدى المتوسط/مكبر التردد العالي ووصلة المجهار على الجانب السفلي من السماعة. الموصلات فريدة ولا يتم تركيبها إلا في اتجاه واحد.

الجدول 1. قطع غيار الخدمة

رقم الجزء	الوصف (الكمية)	العنصر
A76000333	مجموعة السماعة (2) (تتضمن العنصر 2)	1
	• الحشية	2
76000417	شبكة السماعة (اليسرى)	3
76000418	شبكة السماعة (اليمنى)	4
10200095	برغي، رأس TORX، #8-18 x 1.25 بوصة (8)	5
10200012	برغي، رأس TORX، #8-18 x 0.75 بوصة (8)	6
10300066	الفاكّة المطاطية (8)	7