



HƯỚNG DẪN

J05928

2018-10-01



BỘ LOA THÙNG XE BOOM! AUDIO STAGE II

THÔNG TIN CHUNG

Bạn nên nhờ đại lý lắp đặt.

Mã số bộ sản phẩm

76000319B

Mẫu xe

Để biết phụ tùng phù hợp với mẫu xe nào, hãy tham khảo catalog bán lẻ P&A hoặc phần Phụ tùng và Phụ kiện trên trang web www.harley-davidson.com (chỉ có tiếng Anh).

Yêu cầu lắp đặt

Bộ khuếch đại (số bộ phận 76000277B).

Bộ lắp đặt bộ khuếch đại (số bộ phận 76000745 hoặc 76000584). Các bộ chi tiết lắp này bao gồm tất cả giá đỡ, dây điện, chi tiết lắp và hướng dẫn lắp đặt riêng.

Cần lắp đặt Bộ khuếch đại và Bộ chi tiết lắp trước khi lắp Bộ loa thùng xe. Bộ khuếch đại phải được lắp đặt trước khi tải EQ.

Các loa này CHỈ sử dụng trên hệ thống âm thanh Harley-Davidson từ 2014 trở lên. Sử dụng các loa này trên hệ thống âm thanh Harley-Davidson 2006-2013 SẼ làm cho loa bị hỏng vĩnh viễn. Sử dụng các loa này trên hệ thống âm thanh Harley-Davidson từ 2005 trở xuống SẼ làm cho loa bị hỏng vĩnh viễn.

LƯU Ý

KHÔNG kết hợp loa Stage I và Stage II trên cùng một xe.

THÔNG BÁO

EQ của radio PHẢI được đại lý của Harley-Davidson cập nhật TRƯỚC KHI bạn sử dụng hệ thống âm thanh. Việc vận hành hệ thống âm thanh trước khi cập nhật EQ của radio sẽ làm hỏng loa NGAY LẬP TỨC. (00645d)

Chỉ có thể cập nhật EQ của radio bằng công cụ chẩn đoán Digital Technician® II tại các đại lý Harley-Davidson được ủy quyền. Công cụ này:

- Bắt buộc phải có **trước khi** VẬN HÀNH hệ thống âm thanh.
- Nên có **trước khi** LẮP ĐẶT loa.

⚠ CẢNH BÁO

Sự an toàn của người lái và người ngồi sau phụ thuộc vào việc lắp đặt chính xác bộ chi tiết này. Sử dụng các quy trình thích hợp trong hướng dẫn bảo dưỡng. Nếu bạn không đủ khả năng làm theo quy trình hoặc không có đúng dụng cụ, hãy nhờ đại lý của Harley-Davidson thực hiện việc lắp đặt. Việc lắp sai bộ chi tiết này có thể dẫn đến thương tích nghiêm trọng hoặc tử vong. (00333b)

LƯU Ý

Tờ hướng dẫn này sử dụng thông tin có trong sách hướng dẫn bảo dưỡng. Công tác lắp đặt này đòi hỏi phải có sách hướng dẫn bảo dưỡng cho mô tô thuộc mẫu/năm này. Bạn có thể lấy sách hướng dẫn bảo dưỡng tại đại lý của Harley-Davidson.

Quá tải điện

⚠ CẢNH BÁO

Khi lắp bất kỳ phụ kiện chạy điện nào, hãy chắc chắn rằng bạn không vượt quá định mức ampe tối đa của cầu chì hoặc cầu dao bảo vệ mạch điện đang được sửa đổi. Cường độ dòng điện vượt mức tối đa có thể gây trục trặc hệ thống điện, từ đó có khả năng dẫn đến thương tích nghiêm trọng hoặc tử vong. (00310a)

THÔNG BÁO

Có thể làm quá tải hệ thống sạc của xe bằng cách thêm quá nhiều phụ kiện điện. Nếu tổng lượng điện tiêu thụ của tất cả các phụ kiện điện hoạt động tại bất kỳ thời điểm nào lớn hơn mức mà hệ thống sạc của xe có thể tạo ra, điện sẽ bị lấy từ ắc quy và điều đó có thể làm hỏng hệ thống điện của xe. (00211d)

Bộ khuếch đại này cần hệ thống điện có dòng điện mạnh hơn đến 8 amp.

Khi mua bộ sản phẩm này, bạn sẽ được sử dụng phần mềm cân bằng âm thanh được phát triển riêng, dùng cho Hệ thống âm thanh cao cấp. Bộ cân bằng độc đáo này được thiết kế để tối ưu hóa hiệu suất và độ nhạy âm thanh của loa yếm dưới BOOM! Audio. Nếu bộ sản phẩm này không do đại lý Harley-Davidson lắp đặt, bạn có thể yêu cầu miễn phí phần mềm cân bằng này ở đại lý bất kỳ qua Digital Technician II. Đại lý có thể tính phí nhân công đối với quy trình nâng cấp này.

Các chi tiết trong bộ sản phẩm

Xem Hình 3 và Bảng 1.

LẮP ĐẶT

1. Xem sách hướng dẫn bảo dưỡng. Tháo cầu chì.

LƯU Ý

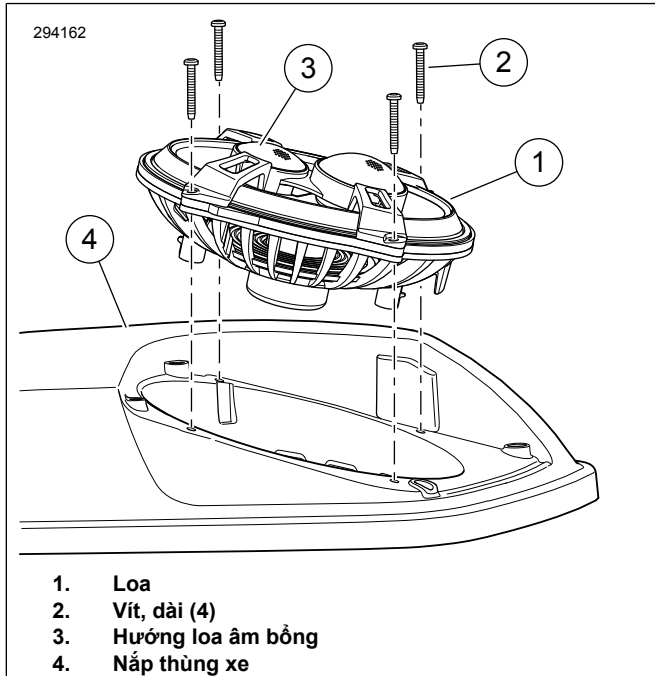
Nắp thùng xe chưa hoàn thiện phải được sơn phủ trước khi lắp loa.

2. Lắp nắp thùng xe Boom! đã được sơn phủ theo hướng dẫn trong bộ sản phẩm này.
3. Xem Hình 1. Lắp loa âm bổng nhỏ hơn (3) về phía sau của thùng xe như hình minh họa.



- Cố định loa (1) bằng bốn vít dài (2). Lần lượt siết vít. Siết chặt.

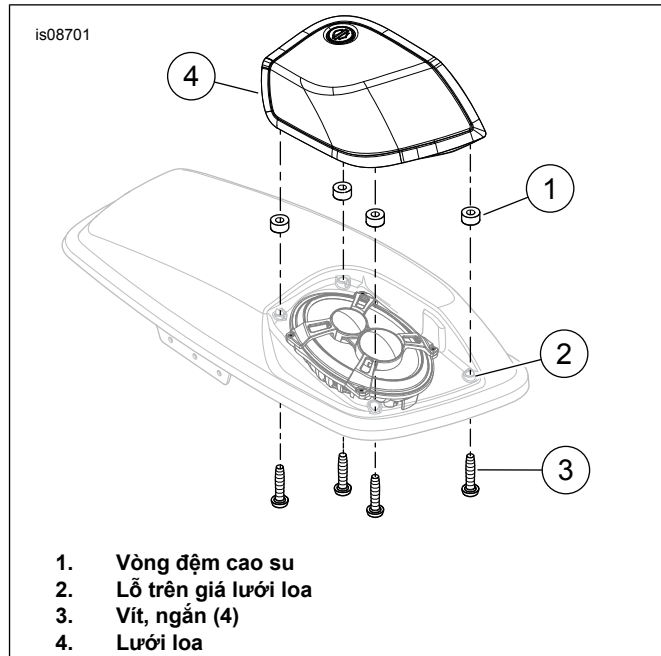
Mô-men: 25,4–38,1 N·m (10–15 in-lbs) Vít đầu TORX



Hình 1. Hướng loa

- Loa
- Vít, dài (4)
- Hướng loa âm bông
- Nắp thùng xe

- Xem Hình 2. Đặt vòng đệm cao su (1) vào lỗ của giá gắn lưới loa (2).
- Đặt lưới loa (4) vào vị trí trên mặt loa.
- Cố định bằng bốn vít ngắn (3). Lần lượt siết chặt vít. Siết chặt.
Mô-men: 25,4–38,1 N·m (10–15 in-lbs) Vít đầu TORX
- Lặp lại các bước cho nắp thùng xe bên kia.



Hình 2. Lắp lưới loa

- Vòng đệm cao su
- Lỗ trên giá lưới loa
- Vít, ngắn (4)
- Lưới loa

KẾT NỐI

- Kết nối cả hai giắc nối âm thanh hai chiều từ bộ dây điện của bộ khuếch đại với giắc nối âm trung/âm bông và giắc nối âm siêu trầm ở mặt dưới của loa. Các giắc nối khác nhau và chỉ lắp được theo một chiều.
- Dùng dây thít cáp và kẹp giữ dây trong Bộ chi tiết lắp bộ khuếch đại để giữ bộ dây điện bên trong thùng xe nếu cần.

HOÀN THIỆT

LƯU Ý

Để tránh làm hỏng hệ thống âm thanh, hãy kiểm tra xem công tắc khóa điện đã ở vị trí OFF (TẮT) hay chưa **trước khi lắp đặt cầu chì chính**.

THÔNG BÁO

EQ của radio **PHẢI** được đại lý của Harley-Davidson cập nhật **TRƯỚC KHI** bạn sử dụng hệ thống âm thanh. Việc vận hành hệ thống âm thanh trước khi cập nhật EQ của radio sẽ làm hỏng loa **NGAY LẬP TỨC**. (00645d)

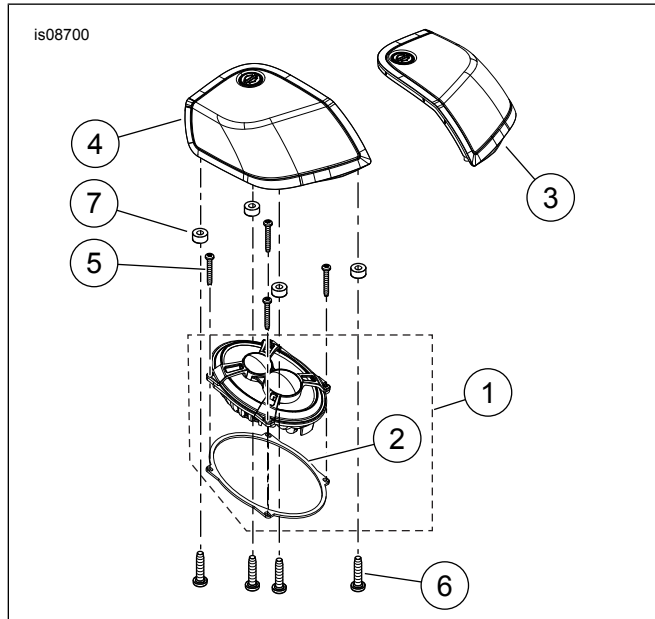
- Xem sách hướng dẫn bảo dưỡng. Lắp cầu chì chính.
- Nhờ đại lý Harley-Davidson cập nhật EQ của radio qua Digital Technician II.
- Xoay công tắc khóa điện về vị trí ON (BẬT), nhưng không khởi động xe.
- Tham khảo phần HỆ THỐNG THÔNG TIN GIẢI TRÍ BOOM! BOX trong hướng dẫn sử dụng. BẬT radio. Đảm bảo rằng tất cả các loa đều hoạt động và chức năng bộ chỉnh âm lượng trước/sau đều hoạt động chính xác. Nếu chưa được, kiểm tra lại dây điện của loa.
- Xem sách hướng dẫn bảo dưỡng. Lắp yên. Sau khi lắp yên, kéo yên lên xem yên đã chắc chắn chưa.

ĐANG SỬ DỤNG

Tránh để dòng nước rửa cao áp bắn trực tiếp vào lưới loa vì có thể làm hỏng loa.

Đôi khi các hốc loa có thể bị đọng một ít nước khi đỗ xe ngoài trời. Các loa thùng xe có khả năng chống nước và nhiệt sinh ra khi loa hoạt động sẽ nhanh chóng làm nước bay hơi. Nước có thể ảnh hưởng tạm thời đến chất lượng âm thanh. Để dốc nước ra khỏi hốc loa, hãy mở nắp thùng xe.

PHỤ TÙNG



Hình 3. Phụ tùng, Boom! Audio Stage II Bộ sản phẩm loa thùng xe

Bảng 1. Phụ tùng

Chi tiết	Mô tả (Số lượng)	Số phụ tùng
1	Cụm loa (2) (bao gồm chi tiết 2)	76000333A
2	• Gioăng	Không bán rời
3	Lưới loa (trái)	76000417
4	Lưới loa (phải)	76000418
5	Vít, đầu TORX, #8-18 x 1,25 inch (8)	10200095
6	Vít, đầu TORX, #8-18 x 0,75 inch (8)	10200012
7	Vòng đệm cao su (8)	10300066