



BOOM! AUDIO CRUISER VERSTERKER- EN LUIDSPREKERSET – OP HET WINDSCHEM GEMONTEERD

ALGEMEEN

Setnummer

76321-09A

Modellen

Voor modelgerelateerde informatie, raadpleegt u de P&A-catalogus of het gedeelte Parts and Accessories (onderdelen en accessoires) op www.harley-davidson.com (alleen Engelstalig).

Montage vereisten

Voor de volgende modellen is de afzonderlijke aanschaf van een elektrische aansluitset (onderdeelnr. 72673-11) noodzakelijk:

- Softail[®]-modellen van 2011 en later
- Dyna[®] FLD Switchback-modellen van 2012 en later

Bij de volgende modellen dient het luidspreker- en versterkerrelais apart te worden aangeschaft (onderdeelnr. 69200397):

- Softail-modellen van 2000 t/m 2010
- Road King[®]-modellen van 2000 t/m 2013

Voor het volgende model is de afzonderlijke aanschaf nodig van set (onderdeelnr. 69200722):

- Road King[®]-modellen van 2014 en later

De set moet worden aangesloten op een draagbare audiospeler (apart aangeschaft) met een 3,5 mm (1/8 in) stereo-aansluiting (koptelefoonaansluiting of audio line out).

OPMERKING

*Er kan een Boom! Audio tanktas (onderdeelnr. 91003-10) gebruikt worden om een draagbare **solid-state** audiospeler in te bewaren.*

*Bevestig **GEEN** draagbare audiospeler met **vaste-schijfgeheugen** op of aan de motorfiets.*

Voor de juiste montage van deze set is het gebruik van een UltraTorch UT-100 (onderdeelnr. HD-39969), Robinair-hetelucht pistool (onderdeelnr. HD-25070) met krimpverloopstuk (onderdeelnr. HD-41183), of ander geschikt stralingswarmteapparaat nodig.

Na het losnemen van de accuklem is het gebruik van smeermiddel voor elektrische contactpunten (onderdeelnr. 99861-02) of gelijkwaardig vereist. Dit item is bij een Harley-Davidson-dealer verkrijgbaar.

⚠ WAARSCHUWING

De veiligheid van de berijder en de passagier is afhankelijk van de correcte montage van deze set. Volg de juiste stappen uit de servicehandleiding. Als u niet zeker weet of u de procedure correct kunt uitvoeren of als u niet beschikt over het juiste gereedschap, laat de installatie dan over aan een Harley-Davidson-dealer. Incorrecte montage van deze set kan ernstig of dodelijk letsel tot gevolg hebben. (00333b)

OPMERKING

Dit instructieblad verwijst naar informatie in de servicehandleiding. Voor bevestiging is een servicehandleiding voor dit modeljaar/model motorfiets vereist. Deze is verkrijgbaar bij een Harley-Davidson-dealer.

Elektrische overbelasting

MEDEDELING

U kunt u het oplaadsysteem van het motorvoertuig overbelasten indien u te veel elektrische accessoires aanbrengt. Als de op een bepaald moment gebruikte accessoires samen meer stroom verbruiken dan het laadsysteem kan opwekken, kan de accu als gevolg van het stroomverbruik leegraken waardoor er schade aan het elektrische systeem van de motorfiets kan ontstaan. (00211d)

⚠ WAARSCHUWING

Bij het installeren van een elektrische accessoire moet u controleren of het maximale amperage van de zekering of stroomonderbreker die het circuit beschermt dat u wijzigd, niet wordt overschreden. Het overschrijden van het maximale amperage kan leiden tot defecten in het elektrische systeem, hetgeen ernstig of dodelijk letsel tot gevolg kan hebben. (00310a)

De versterker- en luidsprekerset hebben maximaal **4,0 A** extra stroom van het elektrische systeem nodig.

Setinhoud

Zie Afbeelding 7 en Tabel 1.

VOORBEREIDING

OPMERKING

Bij motorfietsen van 2007 en later met sirene:

- Controleer of de handsfree afstandsbediening aanwezig is.
- Zet de contactsleutelschakelaar in de stand **IGNITION** (ontsteking).

Bij injectiemodellen:

⚠ WAARSCHUWING

Het hogedrukbrandstofsysteem moet worden ontvlucht voordat u de toevoerleiding loskoppelt om wegsputten van brandstof te voorkomen. Benzine is uitermate ontvlambaar en zeer explosief, wat ernstig of dodelijk letsel tot gevolg kan hebben. (00275a)

Raadpleeg de servicehandleiding. Maak het hoge druk brandstofsysteem drukloos en verwijder de brandstoftoevoerleiding.

Bij ALLE modellen met hoofdzekering:

⚠ WAARSCHUWING

Om te voorkomen dat de motorfiets per ongeluk start, met ernstig of dodelijk letsel tot gevolg, moet eerst de hoofdzekering worden verwijderd. (00251b)

1. Raadpleeg de servicehandleiding. Verwijder de hoofdzekering en het zadel. Bewaar het zadel en alle bevestigingsmaterialen.

Bij ALLE modellen met hoofdstroomonderbreker:

⚠ WAARSCHUWING

Om te voorkomen dat de motor per ongeluk start, met mogelijk ernstig of dodelijk letsel tot gevolg, moet eerst de minkabel (-) van de accu worden losgekoppeld. (00048a)

1. Raadpleeg de servicehandleiding. Verwijder het zadel en koppel de minkabel (zwart) los van de minpool (-) van de accu. Bewaar alle bevestigingsmaterialen van het zadel.
2. **Bij ALLE modellen:** Zet de contactsleutel op OFF (uit) als dat nog niet gedaan is.

Voor modellen met carburateur:

⚠ WAARSCHUWING

Wanneer de brandstofleiding naar de carburateur wordt losgekoppeld van de brandstofklepaansluiting, kan er benzine uitlopen. Benzine is uitermate ontvlambaar en zeer explosief, wat ernstig of dodelijk letsel tot gevolg kan hebben. Verwijder eventueel gemorste brandstof onmiddellijk met een doek en gooi deze op een geschikte manier weg. (00256a)

1. Draai de brandstoftoevoerklep naar UIT. Verwijder de brandstofleiding van de klep.

Bij ALLE modellen:

1. Zie de servicehandleiding of de instructies bijgesloten in de accessoireset. Verwijder het windscherm. Zorg dat je het windscherm tijdens het verwijderen en monteren beschermt tegen krassen en ook wanneer het scherm van de motorfiets af is.

⚠ WAARSCHUWING

Tijdens het uitvoeren van servicewerkzaamheden aan het brandstofsysteem is roken verboden en zijn open vuren en vonken in de nabijheid niet toegestaan. Benzine is uitermate ontvlambaar en zeer explosief, wat ernstig of dodelijk letsel tot gevolg kan hebben. (00330a)

2. Raadpleeg de servicehandleiding. Verwijder het instrumentenpaneel (indien aanwezig) van de brandstoftank.
3. Zie het juiste hoofdstuk (motor met carburateur of EFI) van de servicehandleiding voor instructies voor het verwijderen van de brandstoftank.
4. **Alleen bij Road King-modellen:** Verwijder de stuurafdekking van de motorfiets. Haal de linker- en rechterhelft van de behuizing van elkaar. Verwijder de koplamp volgens de instructies in de servicehandleiding.

INSTALLEREN

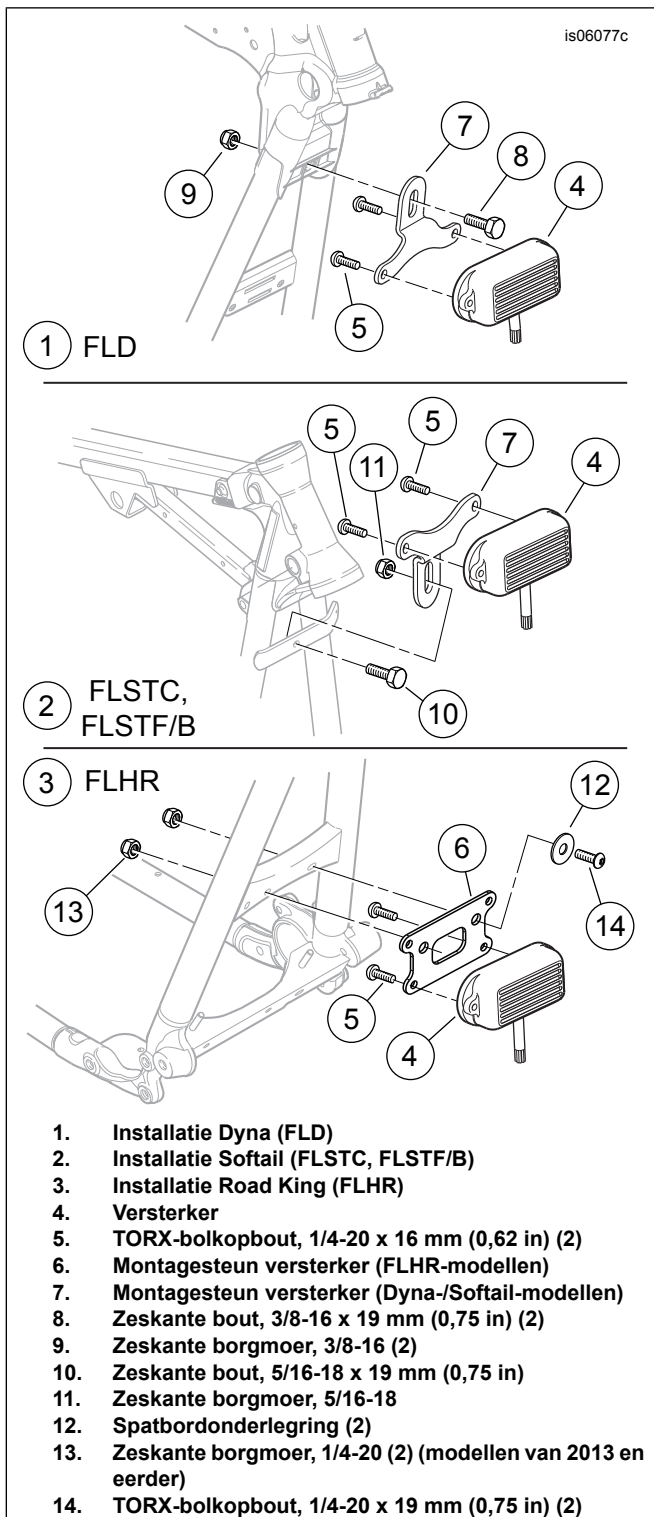
Versterker en steun installeren

1. Zie Afbeelding 7. Neem twee bouten (8) en de correcte montagesteun voor de versterker (item 9 of 10) uit de set.
 - **Bij Road King-modellen:** Selecteer steun (9).
 - **Bij Dyna- en Softail-modellen:** Selecteer steun (10).

OPMERKING

De draad uit de versterker moet omlaag wijzen.

2. Zie Afbeelding 1. Monteer de versterker (4, onderdeel van de draadboom) met de bouten (5) op de steun, en draai vast met 7,4 N·m (65 in-lbs).
3. **Als deze set gemonteerd wordt op een motorfiets met een valbeugel (behalve Road King-modellen),** gebruik dan de bouten van de valbeugel om de versterkersteun te bevestigen. **Als er GEEN valbeugel gemonteerd is,** gebruik dan de bouten uit de kit om de versterkersteun te bevestigen. Zie Afbeelding 7.
 - **Bij Dyna-modellen:** Selecteer een bout (11) en een borgmoer (12) uit de set.
 - **Bij Softail-modellen:** Selecteer een bout (13) en een borgmoer (14) uit de set.
 - **Bij Road King-modellen:** Selecteer twee bouten (17), twee onderleggingen (15) en twee borgmoeren (16) uit de set.
4. Zie Afbeelding 1. Monteer de versterker en de steun zoals getoond op het framedwarsstuk tussen de onderste buizen voor.
 - **Bij Dyna-modellen:** Haal de bevestigingen aan tot 40,7–44,8 N·m (30–33 ft-lbs).
 - **Bij Softail-modellen:** De versterkersteun wordt **achter** de dwarsstang gemonteerd. Haal de bevestigingen aan tot 25,8 N·m (19 ft-lbs).
 - **Bij Road King-modellen:** Haal de bevestigingen aan tot 7,4 N·m (65 in-lbs).

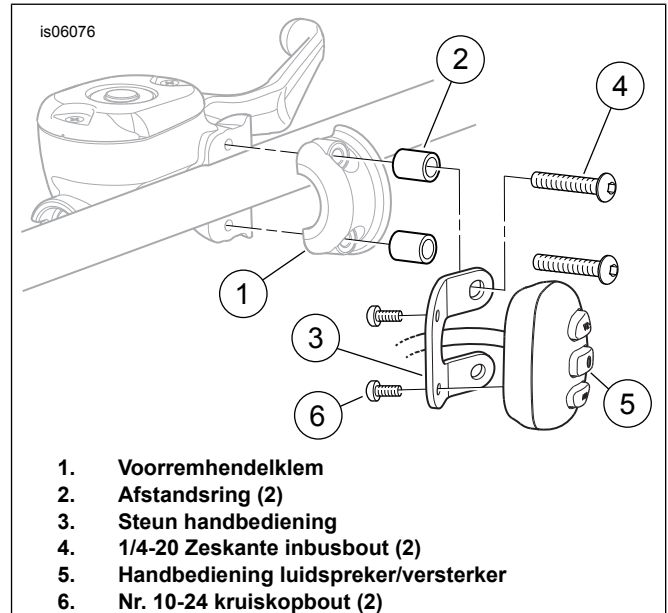


Afbeelding 1. Versteker en steun installeren

Monteren van handbediening en steun

1. Zie Afbeelding 2. Verwijder de bouten van de voorremhendelklem van de motorfiets. Verwijder de klem (1) en bewaar deze. De bouten kunnen worden weggegooid.
2. Neem de steun van de handbediening (3), twee afstandsringen (2), twee bouten (6) en twee bouten (4) uit de set.

3. Leid de bedrading van de handbediening (5) door het midden van de steun (3) zoals getoond.
4. Plaats de afstandsringen in de montage-uitsparingen van de klem. Plaats de steun van de handbediening op de afstandsringen. Monteer de klem, de afstandsringen en de steun met de twee bouten op de hoofdremcilinder. Haal de bouten aan tot 6,8–9,1 N·m (60–80 in-lbs).
5. Monteer de handbediening (5, onderdeel van de draadboom) op de steun met de nr. 10-24 bouten (6). Draai stevig vast.
6. Gebruik kabelbinders uit het elektrische-onderdelenpakket om de bedrading aan de bestaande bedrading van de handbediening te bevestigen.

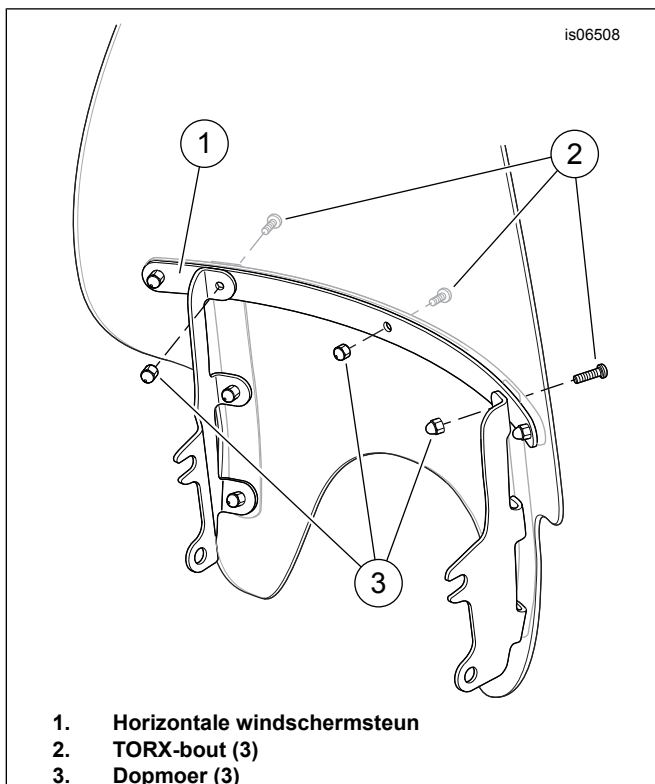


Afbeelding 2. Monteren van handbediening en steun

Luidspreker installeren

1. Pak het windscherm dat u eerder hebt verwijderd. Plaats dit met de voorkant omhoog op een schoon, zacht bekleed oppervlak.
2. Zie Afbeelding 3. Houd de dopmoeren (3) aan de achterkant tegen en verwijder de drie **binnenste** TORX-bouten (2) waarmee de horizontale windschermsteun (1) bevestigd is. Bewaar de dopmoeren voor de montage. Gooi de bouten weg.
3. Zie Afbeelding 7. Neem een **nieuwe** bout (4), twee bouten (5), drie onderleggingen (6), de complete luidsprekerhuis (1) en de montagesteun (2) uit de set.
4. Leg het windscherm met de voorkant omlaag op een stapel schone doeken. Plaats de steun van de luidsprekerunit op de bovenste rand van de binnenste horizontale steun van het windscherm. Breng het middelste gat en de eindsleuven in lijn met de openingen in de steun.

- Plaats een zwarte onderlegging op de schroefdraad van de korte bout. Steek de bout vanaf de voorkant door het middelste gat in de horizontale steun, het windscherm en de steun van de luidsprekerunit. Bevestig deze met een van de dopmoeren (A) die u bij Stap 2 hebt verwijderd.



Afbeelding 3. Verwijder bovenste bevestigingen van het windscherm (standaard)

- Steek de langere bouten vanaf de voorkant door de horizontale en verticale steunen, het windscherm en de sleuven in de steun van de luidsprekerunit. Plaats een zwarte onderlegging op de schroefdraad van elke bout, en bevestig de bouten met de overgebleven dopmoeren. Draai alle drie bouten om en om vast met 2,8 N·m (25 in-lbs).

Aansluiting draadboom

Algemeen

Het maken van draadverbindingen is noodzakelijk bij het monteren van de luidspreker- en versterkerset op de motorfiets. Zoek de instructies op voor een specifiek model in de onderstaande tekst en raadpleeg de bijlage van de servicehandleiding voor de juiste draadverbingsprocedures.

⚠ WAARSCHUWING

Volg de instructies van de fabrikant bij het gebruik van de UltraTorch UT-100 of een ander stralingswarmteapparaat. Het niet volgen van de instructies van de fabrikant kan brand veroorzaken, met mogelijk ernstig of dodelijk letsel tot gevolg. (00335a)

- Richt de hitte niet op onderdelen van het brandstofsysteem. Extreme hitte kan ontbranden/exploderen van brandstof veroorzaken, wat ernstig of dodelijk letsel tot gevolg kan hebben.

- Richt de hitte niet op andere onderdelen van het elektrische systeem, behalve de verbinders waarop u warmtekrimp toepast.
- Houd uw handen uit de buurt van de punt van het gereedschap en het warmtekrimphulpstuk.

Bij Dyna-modellen van 2012 en later: Ga door naar het volgende gedeelte.

Bij Softail-modellen van 2011 en later: Ga door naar het volgende gedeelte.

Bij Road King-modellen van 2000 t/m 2013: Ga door naar DAT hoofdstuk.

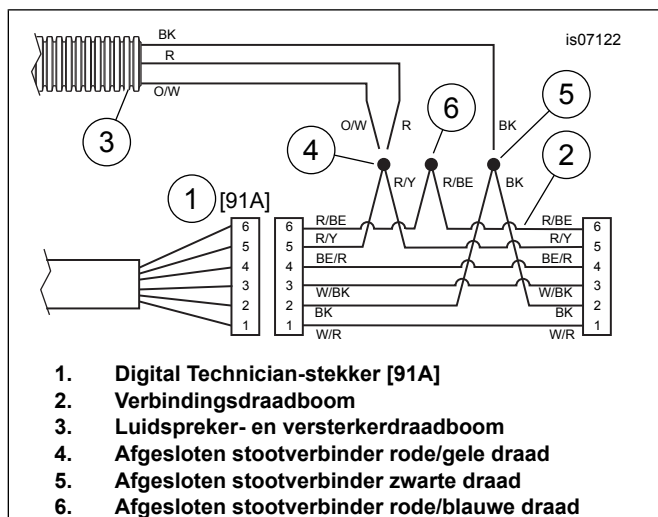
Bij Road King-modellen van 2014 en later: Ga door naar DAT hoofdstuk.

Bij Dyna-modellen van 2012 en later, en Softail-modellen van 2011 en later

OPMERKING

Afzonderlijke aanschaf van elektrische aansluitset (onderdeelnr. 72673-11) noodzakelijk.

- Monteer de elektrische aansluitset:
 - Zie Afbeelding 4. Zoek de stekker voor de Digital Technician [91A] (item 1, een grijze 6-polige Deutsch-connector met een rubberen hoes) onder het zadel. Plaats de verbindingsdraadboom (2) in de buurt van de stekker van de Digital Technician maar sluit de stekkers nu nog NIET aan.
 - Leid de bedrading van de luidspreker en versterker (3) naar de bedrading van de verbindingsdraadboom. Knip de draden van de luidspreker en versterker af op een zodanige lengte dat de afgesloten stootverbinders (4 en 5) van de verbindingsdraadboom gemakkelijk bereikbaar zijn.
 - Splits zowel de rode als de oranje/witte draden van de luidspreker en versterker naar de afgesloten stootverbinder (4) van de **rode/gele** draad in de verbindingsdraadboom.
 - Splits de zwarte draad van de luidspreker en versterker naar de afgesloten stootverbinder (5) van de **zwarte** draad in de verbindingsdraadboom.
 - Gebruik een geschikt stralingswarmteapparaat om de stekker op de draden te krimpen.
 - Gebruik het stralingswarmteapparaat om het open uiteinde van de afgesloten stootverbinder (6) op de **rood/blauwe** draad van de verbindingskabelboom af te dichten.
 - Trek de rubberen hoes van de grijze stekker van de Digital Technician [91A]. Snijd de hoes los van de draden.
 - Sluit het contacthuis van de verbindingsdraadboom aan op stekker [91A].
 - Plaats de rubberen hoes op de open stekker van de verbindingsdraadboom.
 - Ga verder met **BEDRADING AANLEGGEN**.



Afbeelding 4. Bedradingsschema, luidspreker-/versterkerdraadboom naar verbindingsdraadboom

Road King-modellen van 2014 en later

De elektrische stekkers zijn in de servicehandleiding aangegeven met een getal en een letter zoals hier is afgebeeld tussen blokhaken.

OPMERKING

Kabelboom (onderdeelnr. 69200722) is wellicht eerder geïnstalleerd tijdens de montage van een ander accessoire. Als hij reeds geïnstalleerd is, hoeft hij niet vervangen te worden.

Gebruik Y-connector 70264-94A voor extra 4-polige connectors. Als de accessoiredraden reeds tijdens een eerdere montage zijn verbonden met 69200722, is het mogelijk tot 3 accessoires te verbinden.

1. Zoek de grijze 8-polige Molex-connector [4A] aan penzijde onder de linker zijafdekking op. Deze bevindt zich in de elektrische caddy, direct boven de Digital Technician-stekker [91A]. Als kabelboom (onderdeelnr. 69200722) al is aangesloten op connector [4] van een eerdere montage, koppel deze dan los.
2. Leid de kabelboom van de elektrische aansluitset volgens de instructies in die set.

OPMERKING

Sluit de 8-polige connectors nu nog niet aan.

3. De elektrische aansluitingen worden gemaakt met 2 (of 3) van de afgedichte einddoppen van de elektrische aansluitset.
4. Raadpleeg de servicehandleiding voor gedetailleerde instructies over afgesloten stootverbindingen. Als kabelboom (onderdeelnr. 69200722) eerder werd verbonden, snijd dan de huidige splitsingen af. Zie Afbeelding 4 voor meervoudige splitsingsconfiguratie. Als kabelboom (onderdeelnr. 69200722) tijdens een eerdere montage werd verbonden, zorg er dan voor dat de 8-polige Molex-connector wordt losgekoppeld van voertuigconnector [4].
 - a. Knip de dop van de zwarte draad, strip de isolatie van de draad en krimp deze aan de ZWARTE draad van de kabelboom (uit deze set).

- b. Knip de dop van de paars/blauwe draad van 69200723, strip de isolatie van de draad en krimp deze aan de oranje/witte en de RODE draad van de kabelboom uit (deze set).

- c. De afsluitdop van de RODE draad NIET VERWIJDEREN. Deze wordt niet gebruikt.

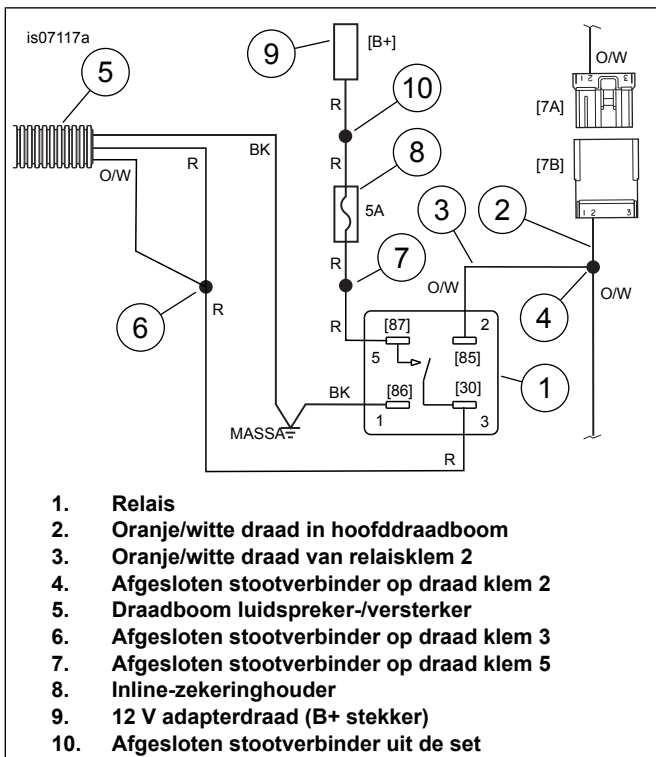
5. Verwijder de beschermkap van de connector [4A] en sluit de 8-polige connectors aan.

Bij Road King-modellen van 2000 t/m 2013:

OPMERKING

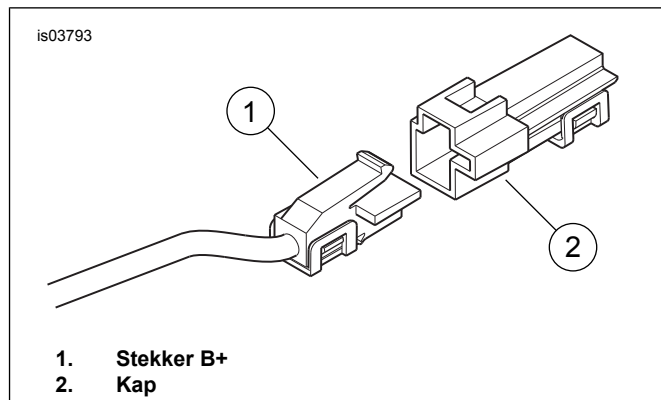
Afzonderlijke aanschaf van serviceset luidspreker- en versterkerrelais (onderdeelnr. 69200397) noodzakelijk.

1. Leid de luidspreker- en versterkerdraadboom naar de ruimte onder het zadel.
2. Zie Afbeelding 7. Neem het elektrische-onderdelenpakket (24) uit **DEZE** set.
3. Pak de in-line zekeringhouder (25) en één blauwe afgesloten stootverbinder (30) uit het onderdelenpakket.
4. Pak de relisset (onderdeelnr. 69200397), apart aangeschaft. Zie **ONDERSTAANDE** instructies voor de installatie van het relais.
5. Zie Afbeelding 5. Zoek een geschikte locatie onder het zadel voor het relais (1) waarbij de klemmen **omlaag wijzen of horizontaal liggen**. De klemmen mogen niet omhoog wijzen.
6. Knip de **oranje/witte** draad (2) in de **hoofddraadboom** door bij de stekker van de achterlichten [7].
7. Zie de bijlage van de servicehandleiding. Gebruik een geschikt stralingswarmteapparaat om de twee geknipte oranje/witte draden naar de afgesloten stootverbinder (4) op de oranje/witte draad (3) van relaisklem 2 te splitsen en af te dichten.



Afbeelding 5. Bedradingsschema, luidspreker-/versterkerdraadboom naar relais

8. Knip de rode en oranje/witte draden van de luidspreker- en versterkerdraadboom (5) af op een zodanige lengte dat de afgesloten stootverbinders op het relais gemakkelijk bereikbaar zijn. Splits de rode en oranje/witte draden naar de afgesloten stootverbinder (6) op de rode draad van relaisklem 3 en dicht deze af.
9. Neem de afgesloten stootverbinder (7) aan het vrije uiteinde van de **rode** draad die afkomstig is van relaisklem 5. Splits de rode draad aan het ene uiteinde van de inline-zekeringhouder (8) naar de rode draad van relaisklem 5.
10. Splits het andere uiteinde van de inline-zekeringhouder naar de 12 V adapterdraad (9) met de blauwe afgesloten stootverbinder (10) uit het onderdelenpakket.
11. Zie Afbeelding 6. Zoek de B+ stekker (accuplus) (1) op de hoofddraadboom onder het zadel (een rode draad met een niet-gebruikte grijze stekker). Haal de kap (2) van de B+ stekker.
12. Sluit de **rode** 12 V adapterdraad van de kabelboom aan op de B+ stekker.



Afbeelding 6. Stekker B+

13. Zie Afbeelding 7. Neem de 6,4 mm (1/4 in) ID-ringklem (28) uit het elektrische-onderdelenpakket.
14. Neem het vrije uiteinde van de **zwarte** draad in de draadboom van de luidspreker- en versterker. Knip de zwarte draad zodanig af dat deze gemakkelijk bij de massa-aansluiting komt. Krimp de ringklem op de zwarte draad volgens de instructies in de servicehandleiding.
15. Neem de zwarte draad van relaisklem 1. Bevestig beide zwarte draden met de ringklemmen aan het massatapeind.

Routing draad

1. Gebruik kabelbinders (31) uit het elektrische-onderdelenpakket om de versterkerbedrading aan de onderste framebuis te bevestigen. **Bij Road King-modellen:** Gebruik de bestaande P-klem aan de linkerkant van het frame bij het balhoofd om de versterkerbedrading te bevestigen.

⚠ WAARSCHUWING

Controleer of het stuur soepel en zonder beperkingen kan bewegen. Eventuele beperkingen kunnen ervoor zorgen dat u de controle over de motorfiets verliest, waardoor ernstig of dodelijk letsel kan ontstaan. (00371a)

- Controleer of de draden de beweging van het stuur niet hinderen.
 - Leid de draden langs de bovenste framebuis onder de tank door. Bevestig ze met draadbinders aan de bestaande draadbundels, met name waar ze van richting veranderen.
2. Wikkel overtollige draad bij elkaar onder de brandstoftank, in de koplampbehuizing of onder de stuurklem waar de draad de besturing niet hindert. Plaats de 5 A zekering (26) in de in-line zekeringhouder van de rode draad.
 3. Leg de bedrading langs de bovenste framebuis, onder de brandstoftank en het zadel, met de 4-polige stekker bij het balhoofd. De stekker kan in de koplampbehuizing (Road King-modellen) of in de stuurklem geplaatst worden.
 4. Zie Afbeelding 7. De 3,5 mm stekker van de handbediening kan aan het stuur worden bevestigd met kabelbinders of aan de bovenste balhoofdplaat of de koplampbehuizing met de zelfklevende clip (23) uit de set. Bij gebruik van de clip:

OPMERKING

- De omgevingstemperatuur moet **ten minste** 16 °C (60 °F) zijn om de clip goed te laten hechten.
 - Gedurende **TEN MINSTE 24 uur na het bevestigen van de klem mag het oppervlak niet worden blootgesteld aan een stevige wasbeurt, sterke waterstralen of extreme weersomstandigheden.**
 - De hechting neemt toe en bereikt zijn maximale sterkte na ongeveer 72 uur bij normale omgevingstemperaturen.
5. Plaats de clip bij wijze van test op de bovenste balhoofdplaat of de koplampbehuizing voordat je deze definitief monteert. Verwijder de beschermstrook pas op het moment dat je de clip wilt aanbrengen.
 6. Reinig het montageoppervlak met een mengsel van 50-50 van isopropylalcohol en gedestilleerd water. Laat het oppervlak goed drogen.
 7. Verwijder de beschermstrook van de kleeflaag aan de achterkant van de clip. Plaats de clip zorgvuldig op de bovenste balhoofdplaat of de koplampbehuizing en druk hem stevig op zijn plaats. Houd de clip op zijn plaats en druk hem enkele seconden stevig aan.
 8. Bevestig de draadboom van de handbediening aan de klem.

Terugbrengen in rijklare toestand

1. **Alleen bij Road King-modellen:** Raadpleeg de servicehandleiding. Monteer de linker en rechter helft van de koplampbehuizing en dan de stuurafdekking op de motorfiets. **Alleen bij Softail-modellen van 2011 en later:** Monteer de ommanteling (32) over de remleiding waar deze het dichtst langs de versterker gaat.
2. **ALLE modellen:** Zie het juiste hoofdstuk (motor met carburateur of EFI) van de servicehandleiding voor instructies voor het installeren van de brandstoftank.
3. Zie de servicehandleiding of de instructies in de accessoireset. Monteer het windscherm op het voertuig. Zorg dat het windscherm en de luidsprekerunit tijdens de installatie beschermd zijn tegen krassen.
4. Sluit de 4-polige connector van de luidsprekerunit aan op de 4-polige connector van de draadboom.
5. Steek de 3,5 mm stekker aan het uiteinde van de draadboom van de luidsprekerunit in het 3,5 mm stereocontact van de handbediening.

⚠ WAARSCHUWING

Controleer of het stuur soepel en zonder beperkingen kan bewegen. Eventuele beperkingen kunnen ervoor zorgen dat u de controle over de motorfiets verliest, waardoor ernstig of dodelijk letsel kan ontstaan. (00371a)

6. Controleer zorgvuldig of de luidsprekerhuls de beweging van het stuur, de schakelaarbediening of het zicht op de instrumenten niet belemmert.

OPMERKING

Controleer of het contact OFF (uit) staat **voordat** de hoofdzekering wordt geplaatst of de accukabel wordt aangesloten.

7. **Modellen met hoofdzekering:** Raadpleeg de servicehandleiding. Plaats de hoofdzekering. **Modellen met hoofdstroomonderbreker:** Raadpleeg de servicehandleiding. Sluit de minkabel van de accu aan. Breng een dunne laag Harley-Davidson smeermiddel voor elektrische contacten (onderdeelnr. 99861-02), vaseline of corrosiewerend middel aan op de accupool.

⚠ WAARSCHUWING

Trek het zadel na de montage even omhoog om er zeker van te zijn dat het in de positie is vergrendeld. Tijdens het rijden kan een loszittend zadel verschuiven, waardoor men de controle over de motorfiets kan verliezen met mogelijk ernstig of dodelijk letsel tot gevolg. (00070b)

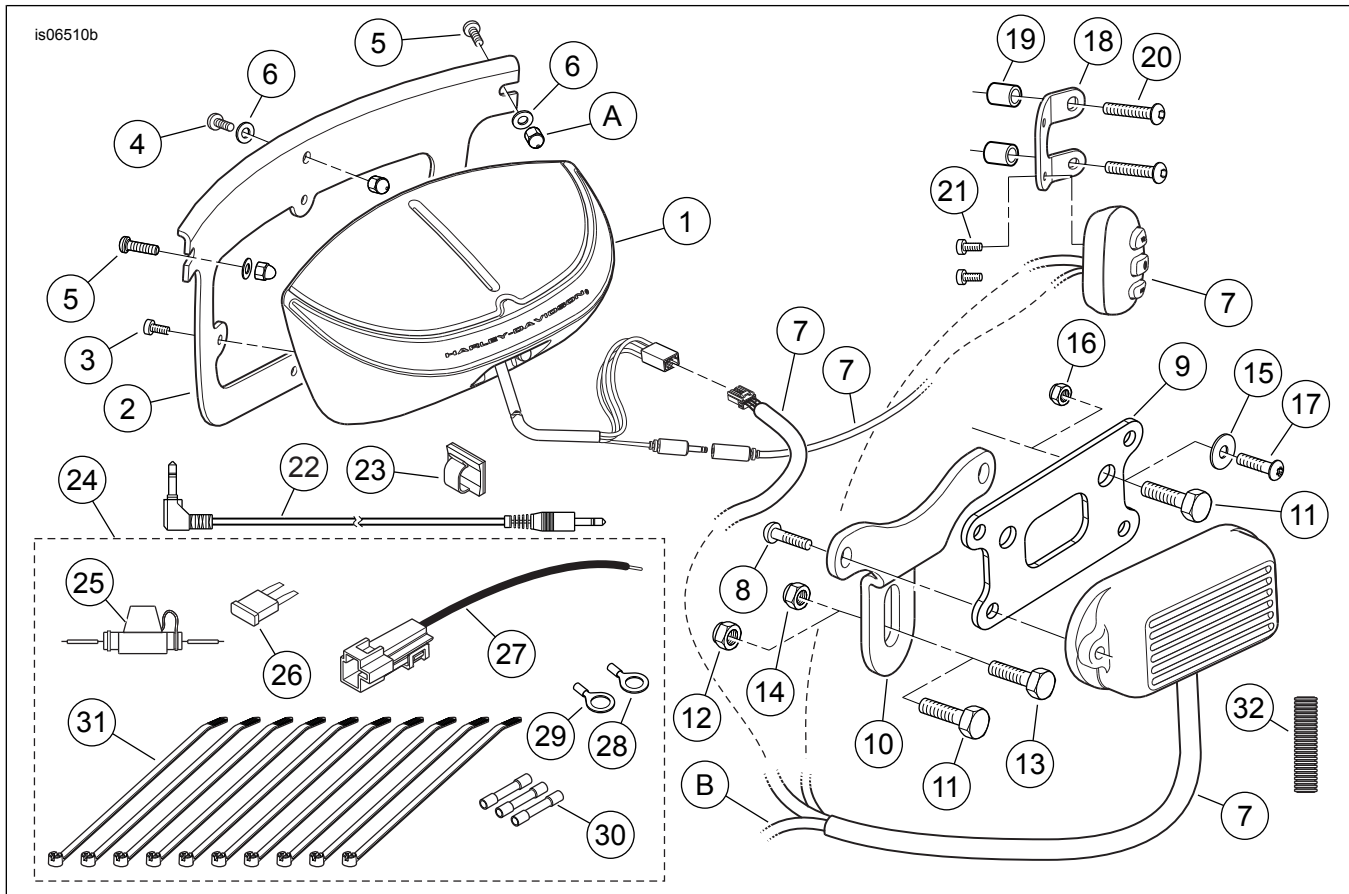
8. Raadpleeg de servicehandleiding. Bevestig het zadel.
9. Zet de contactsleutelschakelaar in de stand IGNITION (ontsteking), maar start de motor niet.
10. Sluit het open uiteinde van de audio-ingangskabel (22) van de set aan op het 3,5 mm stereocontact aan de voorkant van de luidsprekerunit.
11. Sluit het vrije uiteinde van de audio-ingangskabel aan op de koptelefoonaansluiting (of line out) van de draagbare audiospeler (apart aangeschaft).
 - a. Zet de audiospeler aan. Stel het volume van de speler in op 75-80% van het maximum.
 - b. Schakel de versterker in met behulp van de drukknop aan/uit op de handbediening. De schakelaar wordt verlicht wanneer de voeding is ingeschakeld.
 - c. Gebruik de bedieningsknop op het stuur om het volume aan te passen. VOL+ is voor het verhogen van het volume. VOL- is voor het verlagen van het volume.
 - d. De versterker en de luidsprekers kunnen bediend worden wanneer het contact in stand 'ACC' (accessoires) of 'IGNITION' (ontsteking) staat.

OPMERKING

Bevestig **GEEN** audiospeler met een **harddisk-geheugen** op of aan de motorfiets. Door de trillingen van de motorfiets kan het apparaat onherstelbaar worden beschadigd.

Raadpleeg de instructies van de audiospeler om vast te stellen of de gebruikte versie een harddisk-geheugen heeft.

SERVICEONDERDELEN



Afbeelding 7. Serviceonderdelen, set met versterker en luidspreker voor montage aan het windscherm

Tabel 1. Serviceonderdelen

Item	Beschrijving (aantal)	Onderdeelnummer
1	Luidsprekerunit	76421-09
2	Luidsprekersteun, voor montage aan windscherm	Niet afzonderlijk verkrijgbaar
3	Bout, M5 (4)	Niet afzonderlijk verkrijgbaar
4	Bout, pancilinder, TORX, nr. 12-24 x 21 mm (0.81 in)	2452
5	Bout, pancilinder, TORX, nr. 12-24 x 25 mm (1 in) (2)	Niet afzonderlijk verkrijgbaar
6	Platte onderlegging, zwart (3)	Niet afzonderlijk verkrijgbaar
7	Draadboom versterker/handbediening	70220-08
8	Bout, bolkop, TORX, 1/4-20 x 16 mm (0.62 in) lang (4)	924
9	Steun, bevestiging versterker (Road King-modellen)	76551-08A
10	Steun, versterkerbevestiging (Dyna- en Softail-modellen)	Niet afzonderlijk verkrijgbaar
11	Dopbout, zeskantig, 3/8-16 x 19 mm (0.75 in) lang (2)	4713W
12	Zeskante borgmoer, 3/8-16 Nylock (2)	7778
13	Dopbout, zeskantig, 5/16-18 x 19 mm (0.75 in) lang	3987
14	Zeskante borgmoer, 5/16-18 Nylock	7739
15	Spatbordonderlegging, M6 (2)	Niet afzonderlijk verkrijgbaar
16	Zeskante borgmoer, 1/4-20 Nylock (2)	7686
17	Bout, bolkop, TORX, 1/4-20 x 19 mm (0.75 in) lang (2)	7686
18	Steun, handbediening	Niet afzonderlijk verkrijgbaar
19	Afstandsring, bevestiging handbediening (2)	Niet afzonderlijk verkrijgbaar
20	Bout, bolkop, 1/4-20 x 44,4 mm (1.75 in) lang (2)	3129

Tabel 1. Serviceonderdelen

Item	Beschrijving (aantal)	Onderdeelnummer
21	Bout, bolkop, kruiskop, nr. 10-24 x 13 mm (0.5 in) lang (2)	Niet afzonderlijk verkrijgbaar
22	Audio-ingangskabel	92383-09
23	Clip, zelfklevend	Niet afzonderlijk verkrijgbaar
24	Elektrische-onderdelenpakket (bevat items 25 t/m 31)	Niet afzonderlijk verkrijgbaar
25	• Inline-zekeringhouder	70306-02
26	• Zekering, bladtype, 5 A (lichtbruin)	72331-95
27	• Adapterdraad, 12 V-plus	76204-03
28	• Ringklem, nr. 18-22 AWG (6,4 mm (1/4 in) tapeind)	9858
29	• Ringklem, nr. 18-22 AWG (7,9 mm (5/16 in) tapeind)	9859
30	• Afgesloten stootverbinder, nr. 14-16 AWG (blauw) (3)	70586-93
31	• Kabelbinder (10)	10006
32	Ommanteling 6 x 127 mm (x in) lang	62519-03
Items genoemd in de tekst, maar niet in de set inbegrepen:		
A	Standaard (OE) dopmoer (3)	
B	Naar voeding en massa	