



辅助刹车灯/行车灯/转向信号转换套件

概述

套件编号

68000123

车型

关于车型配件信息，参见P&ARetailCatalog(零件与附件零售目录)或www.harley-davidson.com上的PartsandAccessories(零件与附件)部分(仅英文)。

此套件不兼容附件窄型镀铬转向信号杆(零件编号68611-98)。

注意

红色转向信号透镜并非在所有州都合法。请查阅您当地的法规。

警告

骑手和乘客的安全取决于此套件的正确安装。采用相关维修手册程序。如果您没有能力执行此程序或者没有正确的工具，可请哈雷戴维森经销商执行此安装。此套件安装不当可能造成死亡或重伤。(00333b)

注意

此说明书引用了维修手册信息。此安装需要您的摩托车车型维修手册，该手册在哈雷戴维森经销商处有售。

套件内容

参见图2和表1。

警告

安装任何电气附件时，一定要确保不超过保护要修改的受影响电路的保险丝或断路器的最大额定安培值。超过最大安培值可导致电气故障，从而有可能造成死亡或重伤。(00310a)

注意

刹车时，此套件需要刹车灯电路额外提供高达4.5安的电流。

注意

添加过多的电气附件可能使摩托车的充电系统过载。若任一时间同时工作的全部电气附件消耗的电流超出车辆的充电系统能够产生的电流，可导致电池放电并造成车辆电气系统的损坏。(00211d)

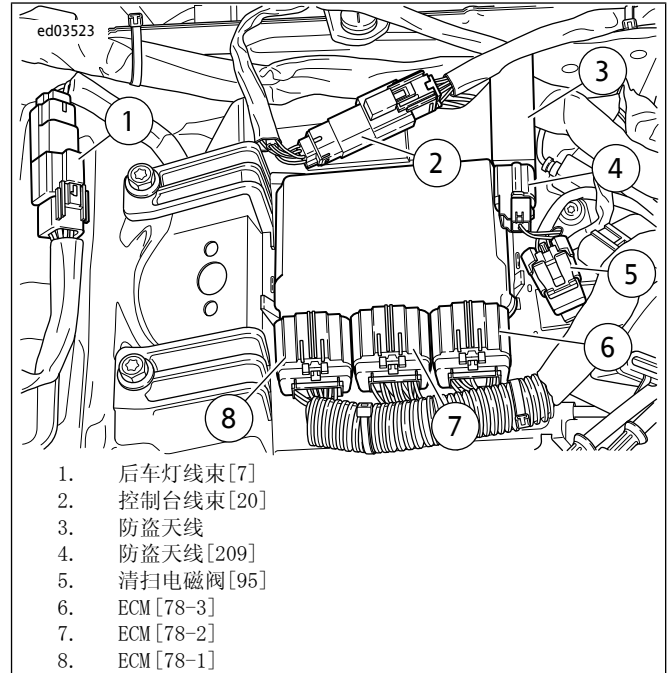


图1. 座椅下方：FLHR/C车型

安装

警告

为了防止车辆意外启动而造成死亡或重伤，请先拆下主保险丝，然后再继续。(00251b)

1. 参见维修手册。拆下座椅和主保险丝。
2. 参见图1。断开[7](1)，插接模块组件连接器。

注意

由于车型差异，并没有一个固定模块的最佳位置。确定固定模块的位置时，请确保连接器和模块不受束缚，并且在重新安装座椅时不会夹住导线。

在挡板下方的线束与后轮之间保持适当间隙。

3. 从后转向信号透镜上拆下螺丝。拆下透镜并丢弃。安装红色更换后转向信号/刹车灯透镜，使用原厂螺丝固定。可靠拧紧。

警告

安装座椅之后，向上拉动座椅，确保其锁定到位。骑行时，座椅松动会导致失控，可能造成死亡或重伤。(00070b)

4. 参见维修手册。安装主保险丝和座椅。
5. 启动摩托车，确保左右转向信号和刹车灯全部工作正常。

维修零件

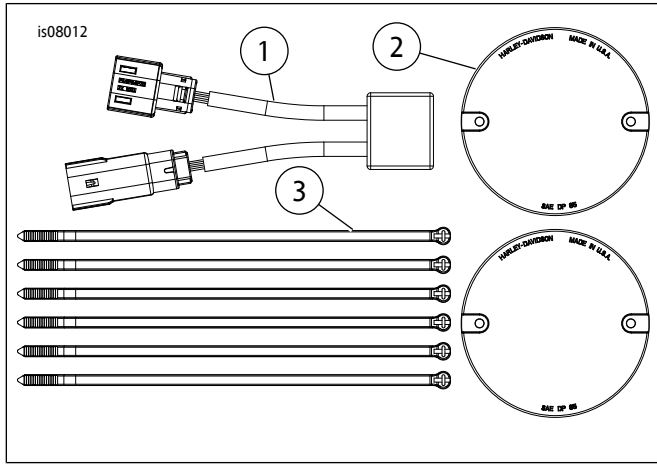


图2。维修零件

表1。维修零件

项目	描述(数量)	零件编号
1	模块转换组件	69200909
2	透镜(2)	68458-88
3	线缆扎带(6)	10006