



KIT DI MONTAGGIO LUCI FENDINEBBIA OGIVALI A LED

GENERALITÀ

Numeri kit

68000141, 68000142, 68000170, 68000171

Modelli

Per informazioni sugli abbinamenti dei modelli, vedere il catalogo di vendita al dettaglio delle parti ed accessori o la sezione Parts and Accessories (Parti ed accessori) sul sito web www.harley-davidson.com (solo in inglese).

Questo kit è stato ideato per uso esclusivamente con protezioni del motore di diametro 31,8 mm (1 1/4 in) che si presentano verticali quando viste dalla parte anteriore della motocicletta, con la motocicletta in posizione diritta.

La Harley-Davidson raccomanda l'installazione interna sulla protezione del motore delle luci fendinebbia

Questo kit non è compatibile con carenature inferiori leggere.

Requisiti di installazione

NOTA

I modelli FL Touring e Trike con carenature inferiori in tinta richiedono l'uso delle staffe lunghe dal kit 68000170 (cromato) o 68000142 (nero).

Per la corretta installazione di questo kit è necessario l'acquisto separato di un kit luci fendinebbia ogivali a LED montate sulla protezione del motore e di un kit cablaggio luci fendinebbia.

Per l'installazione corretta dei componenti di questo kit occorre il Frenafilletti e sigillante media resistenza Loctite® 243 – blu (N° codice 99642-97).

Un lubrificante per contatti elettrici (N° codice H-D 99861-02) o equivalente è necessario dopo la sconnessione del cavo della batteria.

Questi prodotti sono disponibili presso i concessionari Harley-Davidson.

Contenuto del kit

Vedere Figura 1 e Tabella 1.

PREPARAZIONE

⚠ AVVERTENZA

Per prevenire l'avviamento indesiderato del veicolo e conseguenti lesioni gravi o mortali, estrarre il fusibile principale prima di procedere. (00251b)

NOTA

- **Per veicoli 2007 ed anni successivi CON sirena del sistema di sicurezza:** Con il portachiavi elettronico del sistema di sicurezza presente, portare il commutatore di accensione su **ACCESO**. Vedere il manuale di manutenzione. Dopo il disarmo del sistema, portare il commutatore di accensione su **OFF** (spento). Togliere **IMMEDIATAMENTE** il fusibile principale.
- **Per veicoli 2006 ed anni precedenti CON sirena del sistema di sicurezza:** Disattivare la sirena con il portachiavi elettronico o con il codice di sicurezza. Vedere il manuale di manutenzione per rimuovere il fusibile principale.
- **Per veicoli SENZA sirena del sistema di sicurezza:** Vedere il manuale di manutenzione. Rimuovere il fusibile principale.

INSTALLAZIONE

NOTA

- Per conformarsi ai regolamenti, montare le staffe in modo che il fondo del guscio della luce fendinebbia si trovi ad almeno 250 mm (9.85 in) da terra con la motocicletta in posizione diritta.
- Queste luci fendinebbia possono essere montate sia all'interno che all'esterno delle protezioni del motore. La Harley-Davidson raccomanda il montaggio delle luci all'interno delle protezioni del motore. Queste istruzioni descrivono il montaggio in posizione interna.

Installazione morsetto corto

1. Vedere Figura 1. Prelevare da **questo** kit un morsetto della protezione del motore (1), una vite (2) e una rondella di sicurezza (6).
2. Aprire il morsetto. Porre il morsetto intorno alla sezione verticale della protezione del motore, con la cerniera rivolta indietro e la lamatura profonda (A) rivolta verso l'interno.
3. Inserire la vite attraverso il morsetto dal lato della lamatura bassa (B). Far scorrere la rondella di sicurezza sulle filettature della vite, inserendola nella lamatura profonda.
4. Applicare qualche goccia del Frenafilletti Loctite 243 – blu alle filettature **pulite** della vite.

NOTA

Le luci fendinebbia sono specifiche per lato. Le luci fendinebbia devono essere installate con il logo Bar & Shield in alto.

5. Prelevare la luce fendinebbia corretta dal kit luci fendinebbia ogivali a LED montate sulla protezione del motore.
6. Avvitare la vite (2) nella luce fendinebbia, ma non serrarla completamente.



NOTA

Per conformarsi ai regolamenti, montare le staffe in modo che il fondo del guscio della luce fendinebbia si trovi ad almeno 250 mm (9.85 in) da terra con la motocicletta in posizione diritta.

7. Puntare la luce fendinebbia direttamente in avanti sia verticalmente che orizzontalmente. Serrare a fondo.
8. Ripetere le operazioni da 1 a 7 per il morsetto e la luce fendinebbia rimanenti.

Installazione con morsetti lunghi

1. Vedere Figura 1. Prelevare un morsetto per protezione del motore (3) e una vite lunga (4) da **questo** kit.
2. Aprire il morsetto. Porre il morsetto intorno alla sezione verticale della protezione del motore, con la cerniera rivolta indietro e la lamatura profonda (A) rivolta verso l'interno.
3. Inserire la vite attraverso il foro sul lato corto del morsetto. Applicare qualche goccia del Frenafilletti Loctite 243 – blu alle filettature **pulite** della vite.
4. Avvitare la vite nel lato lungo del morsetto, senza serrare completamente.

NOTA

Per conformarsi ai regolamenti, montare le staffe in modo che il fondo del guscio della luce fendinebbia si trovi ad almeno 250 mm (9.85 in) da terra con la motocicletta in posizione diritta.

5. Regolare il morsetto all'altezza desiderata conformemente alla nota all'inizio di questa sezione. Puntare direttamente in avanti il lato lungo del morsetto. Serrare la vite a fondo.

NOTA

Le luci fendinebbia sono specifiche per lato. Le luci fendinebbia devono essere installate con il logo Bar & Shield in alto.

6. Prelevare la luce fendinebbia corretta dal kit luci fendinebbia ogivali a LED montate sulla protezione del motore e una vite corta (5) e rondella di serraggio (6) da **questo** kit.
7. Inserire la vite attraverso il lato lungo del morsetto dal lato della lamatura bassa (B). Far scorrere la rondella di sicurezza sulle filettature della vite, inserendola nella lamatura profonda.
8. Applicare qualche goccia del Frenafilletti Loctite 243 – blu alle filettature **pulite** della vite.
9. Avvitare la vite nella luce fendinebbia, ma non serrarla completamente.
10. Puntare la luce fendinebbia direttamente in avanti verticalmente. Serrare a fondo.
11. Ripetere le operazioni da 1 a 10 per il morsetto e la luce fendinebbia rimanenti.

Collegamenti elettrici

Completare l'installazione delle luci fendinebbia in base alle istruzioni nel kit del cablaggio per le luci fendinebbia.

DURANTE L'USO

Controllare regolarmente che la vite di montaggio sia ben serrata.

PARTI DI RICAMBIO

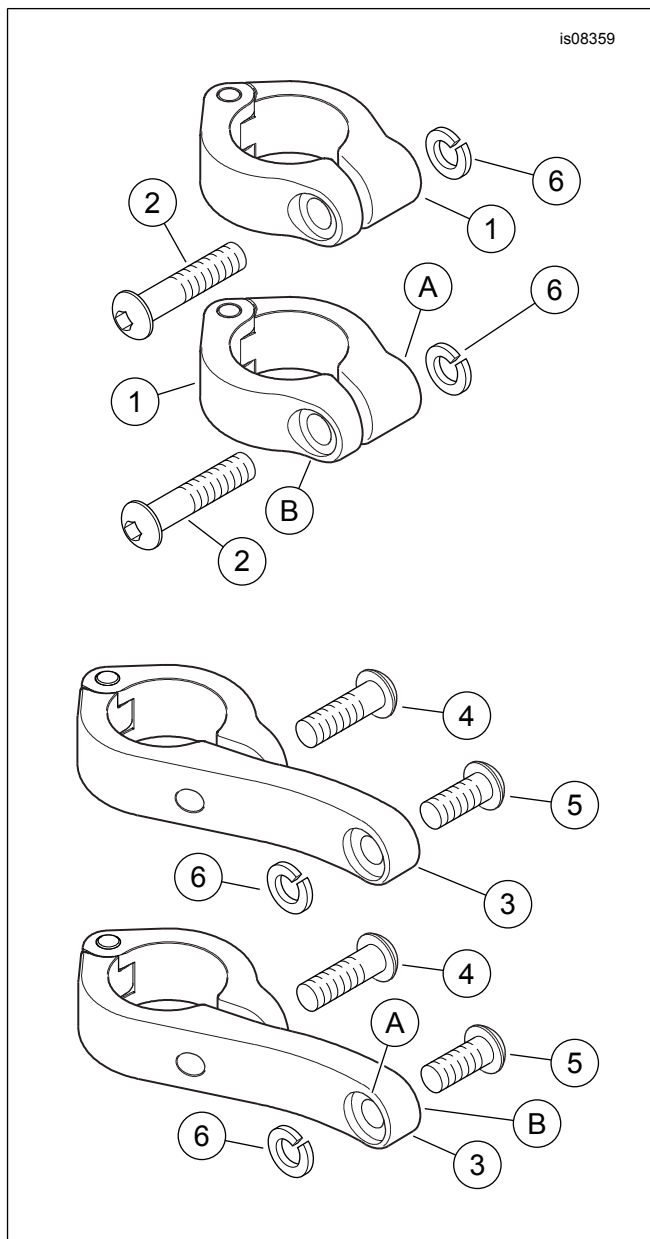


Figura 1. Parti di ricambio: Kit di montaggio luci fendinebbia ogivali a LED

Tabella 1. Parti di ricambio

Elemento	Descrizione (quantità)	Numero codice
Per il kit 68000171 (corto, cromato):		
1	Morsetto della protezione del motore, corto (cromato) (2)	68000124
2	Vite, a testa bombata 5/16-18 x 38 mm (1.5 in) lunga, cromata (2)	Parte non venduta separatamente
Per il kit 68000141 (corto, nero):		
1	Morsetto della protezione del motore, corto (nero) (2)	68000143
2	Vite, a testa bombata 5/16-18 x 38 mm (1.5 in) lunga, cromata (2)	Parte non venduta separatamente
Per il kit 68000170 (lungo, cromato):		
3	Morsetto della protezione del motore, lungo (cromato) (2)	68000125

Tabella 1. Parti di ricambio

Elemento	Descrizione (quantità)	Numero codice
4	Vite, a testa bombata 5/16-24 x 25 mm (1.0 in) lunga, cromata (2)	Parte non ven- duta separata- mente
5	Vite, a testa bombata 5/16-18 x 19 mm (0.75 in) lunga, cromata (2)	Parte non ven- duta separata- mente
Per il kit 68000142 (lungo, nero):		
3	Morsetto della protezione del motore, lungo (nero) (2)	68000144
4	Vite, a testa bombata 5/16-24 x 25 mm (1.0 in) lunga, cromata (2)	Parte non ven- duta separata- mente
5	Vite, a testa bombata 5/16-18 x 19 mm (0.75 in) lunga, cromata (2)	Parte non ven- duta separata- mente
Per TUTTI i kit:		
6	Rondella di sicurezza aperta, 5/16 di pollice, acciaio inossidabi- le (2)	Parte non ven- duta separata- mente
Elementi menzionati nel testo:		
A	Lamatura profonda	
B	Lamatura bassa	