



## FLST (MET MIST-/PASSINGLAMPEN) GEVENTILEERD AFNEEMBAAR WINDSCHERM

### ALGEMEEN

#### Setnummer

57400027

#### Modellen

Voor modelgerelateerde informatie, raadpleegt u de P&A-catalogus of het gedeelte Parts and Accessories (onderdelen en accessoires) op [www.harley-davidson.com](http://www.harley-davidson.com) (alleen Engelstalig).

#### Vereiste aanvullende onderdelen

##### OPMERKING

Een servicehandleiding voor uw model motorfiets is verkrijgbaar bij een Harley-Davidson-dealer.

#### Setinhoud

Zie Afbeelding 1, Tabel 1, Afbeelding 2 en Tabel 2.

### INSTALLEREN

#### ▲ WAARSCHUWING

De veiligheid van de berijder en de passagier is afhankelijk van de correcte montage van deze set. Als u niet zeker weet of u de procedure correct kunt uitvoeren of als u niet beschikt over het juiste gereedschap, laat de installatie dan over aan een Harley-Davidson-dealer. Incorrecte montage van deze set kan ernstig of dodelijk letsel tot gevolg hebben. (00308b)

##### OPMERKING

Leg werkplaatsdoeken op de koplamp en de voorkant van de brandstoftank om krassen op de koplamp en de brandstoftank te voorkomen. Voorkom dat het windscherm in aanraking komt met verchromde of gelakte onderdelen. Bij aanraking komen er krassen op verchromde of gelakte onderdelen.

Afstandsstukken op de bovenste bouten zullen eraf vallen wanneer de bouten worden verwijderd. Voorkom dat de afstandsstukken op de brandstoftank of het spatbord vallen waardoor de laklaag kan worden beschadigd.

1. Verwijder het standaard windscherm (indien aanwezig). Gooi het windscherm weg.

##### OPMERKING

Houd het voorwiel recht om te voorkomen dat de steunen de brandstoftank bekrassen.

2. Afbeelding 2 en Tabel 2. Verwijder de originele onderste bout (4) van de mist-/passinglampsteun en onderlegging (1) en gooi deze weg.

3. Plaats een nieuwe platte onderlegging (1), bus (2) en platte onderlegging (1) op een 1-3/8 inch lange bout (4) uit de set. Draai de bout door het onderste gat in de mist-/passinglampsteun in de decoratieve voorikap in de balhoofdplaat. Haal de bout aan tot 10,8 N·m (8 ft-lbs).
4. Herhaal stap 3 aan de andere tegenoverliggende kant van de motorfiets.
5. Plaats een platte onderlegging (1), bus (2), en platte onderlegging (1) op een bout (3) uit de set. Steek de bout door het bovenste gat van de mist-/passinglampsteun en door de standaard (OE) afstandsring. Haal de bouten (8) aan tot 10,8 N·m (8 ft-lbs).
6. Herhaal stap 5 aan de tegenoverliggende kant van de motorfiets.

#### ▲ WAARSCHUWING

Indien accessoires niet goed worden gemonteerd of bagage niet goed wordt geplaatst, kan dit de stabiliteit en wegligging van de motorfiets nadelig beïnvloeden, waardoor ernstig of dodelijk letsel kan ontstaan. (00455b)

#### ▲ WAARSCHUWING

Als er onvoldoende speling is tussen vaste en bewegende onderdelen, kunt u de controle over de motorfiets verliezen, met mogelijk ernstig of dodelijk letsel tot gevolg. (00378a)

##### OPMERKING

Inspecteer het windscherm nadat het is geïnstalleerd. Zorg dat het gemonteerde windscherm een volledige beweging naar links of rechts van de voorvork niet belemmert. Als het windscherm de bewegingsvrijheid beperkt, verstelt u het naar vereist totdat de juiste mate van speling is verkregen. Laat ervaren onderhoudspersoneel van Harley-Davidson eventuele problemen corrigeren voordat u gaat rijden met dit geïnstalleerde accessoire.

##### OPMERKING

Controleer regelmatig de bevestigingsmaterialen. Rijd nooit met losse steunen. Een losse steun kan de andere steunen in tevens het windscherm extra belasten en kan resulteren in voortijdig falen van onderdelen.

### WINDSCHERM VERWIJDEREN

U verwijdert het windscherm door het aan de randen aan beide zijden van de middensteun vast te pakken en het windscherm krachtig los te trekken uit de busgroeven.

## ONDERHOUD EN REINIGING

### OPMERKING

De reflectie van zonlicht via de binnenzijde van het windscherm kan er onder bepaalde omstandigheden toe leiden dat de instrumenten van de motorfiets extreem heet worden. Houd hier rekening mee bij het parkeren. Parkeer met de voorzijde van de motorfiets naar de zon, dek de instrumenten af met een ondoorzichtig voorwerp of stel het windscherm zo af dat er geen reflecties optreden.

### MEDEDELING

Gebruik alleen producten aanbevolen door Harley-Davidson voor Harley-Davidson windschermen. Gebruik geen bijtende chemicaliën of regenafstotende producten, omdat deze schade aan het oppervlak van het windscherm veroorzaken, zoals dof of ondoorzichtig worden. (00231c)

## SERVICEONDERDELEN

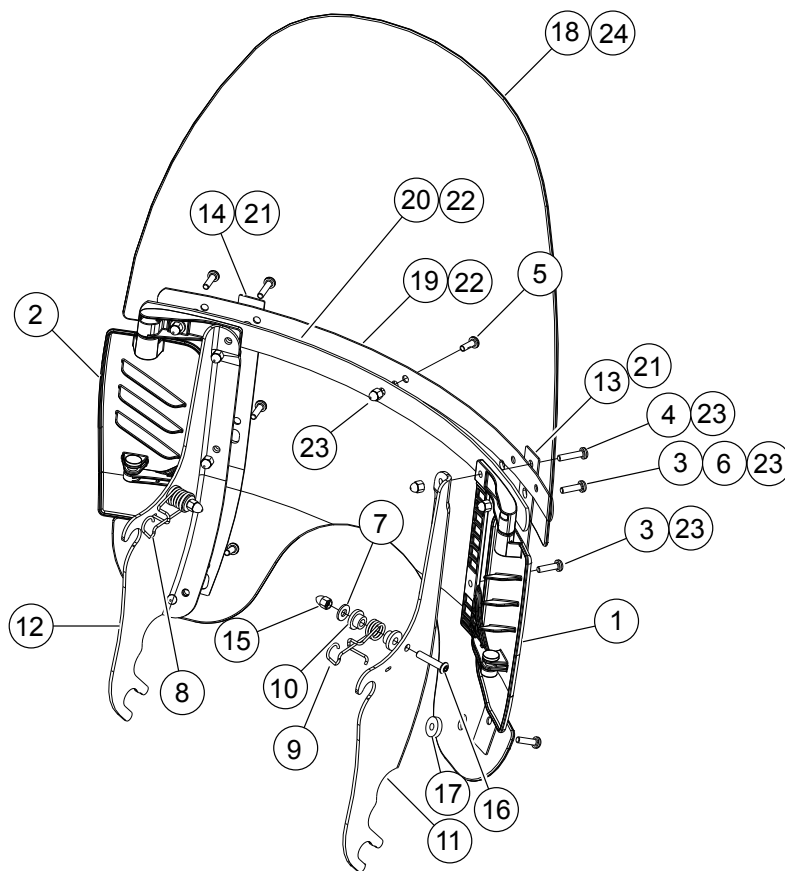
Reinig polycarbonaat niet in de hete zon of bij hoge temperaturen. Poedervormige, schuur- of alkaline reinigingsmiddelen beschadigen het windscherm. Schraap het windscherm nooit schoon met een krabber of een ander scherp voorwerp omdat hierdoor permanente beschadigingen zullen ontstaan.

### OPMERKING

Om het verwijderen van dode insecten makkelijker te maken, kunt u een schone, natte doek ongeveer 15 minuten over het windscherm leggen, voordat u deze wast.

Harley-Davidson Waterafstotend middel voor het windscherm onderdeelnr. 99841-01 is goedgekeurd voor gebruik op Harley-Davidson windschermen.

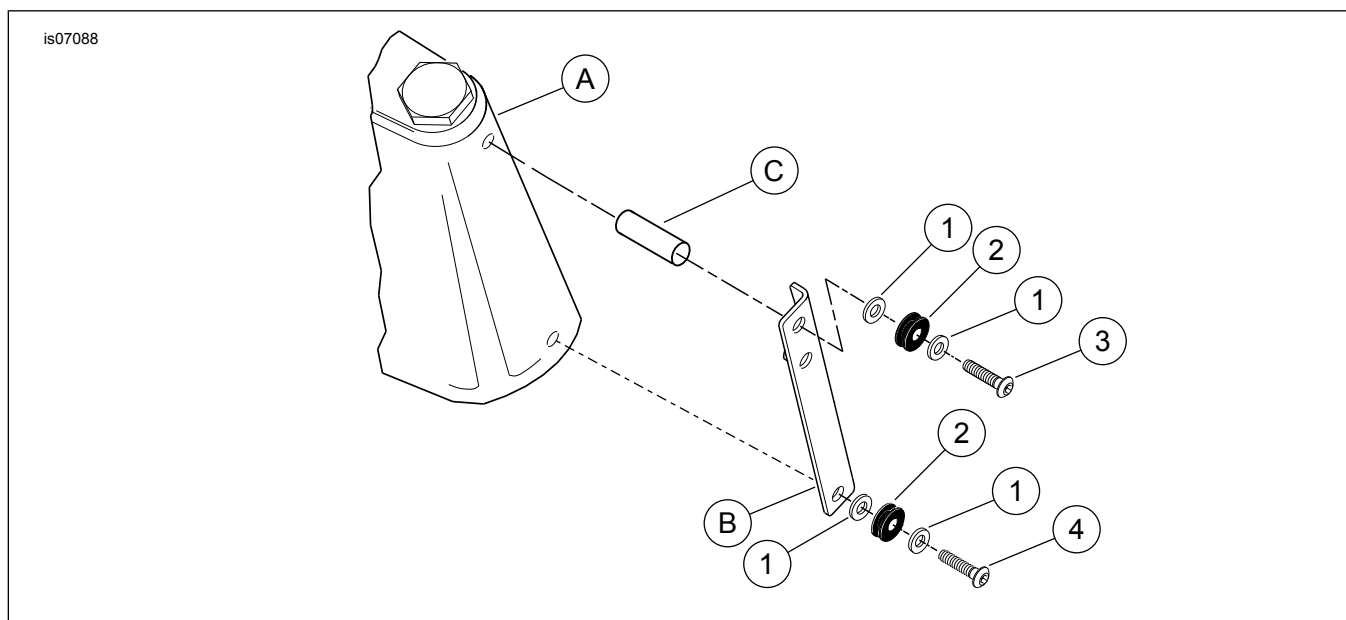
is07121



Afbeelding 1. Serviceonderdelen: Geventileerd afneembaar windscherm

Tabel 1. Serviceonderdelen: Windschermsets

Item	Beschrijving (aantal)	Onderdeelnummer	Item	Beschrijving (aantal)	Onderdeelnummer
1	Ventilatieopening in windscherm, rechts	57400029	13	Steun, verticaal, rechts	58406-75A
2	Ventilatieopening in windscherm, links	57400030	14	Steun, verticaal, links	58408-75A
3	Bout, pankop, TORX® (4), nr. 12-24 x 13/16 (6)	2452	15	Dopmoer, 1/4-20 (2)	94004-90T
4	Bout, pankop, TORX nr. 12-24 x 1 inch (2)	Niet afzonderlijk verkrijgbaar	16	Bout, bolkop, 1/4-20 x 1-1/4 (2)	94426-95
5	Bout, pankop, TORX, nr. 12-24 x 5/8	2921	17	Afstandsstuk (2)	Niet afzonderlijk verkrijgbaar
6	Onderlegging, gewoon, nr. 12 (2)	6119	18	Windscherm	Niet afzonderlijk verkrijgbaar
7	Onderlegging, gewoon, 1/4 inch (2)	6703	19	Beugel windscherm, horizontaal, buitenste	57400047
8	Draadvorm, links	58252-95	20	Beugel windscherm, horizontaal, binnenste	57400048
9	Draadvorm, rechts	58253-95	21	Tape, verticaal (2)	58417-77
10	Bus (4)	58272-95	22	Tape, horizontaal (2)	57400051
11	Steunbeugel, rechts	57062-00A	23	Dopmoer nr. 12 (9)	7651A
12	Steunbeugel, links	57063-00A	24	Windscherm serviceset: Bevat items 18, 21 en 22	57400118



Afbeelding 2. Serviceonderdelen: Bevestigingsmaterialezset

Tabel 2. Serviceonderdelentabel

Item	Beschrijving (aantal)	Onderdeelnummer
1	Onderlegging, 2,7 mm (0,105 in) (8)	6400HB
2	Bus (4)	67621-94
3	Bout, bolkop, 1 3/4 inch	4343
4	Bout, bolkop, 1 3/8 inch	4482
<b>Items genoemd in de tekst:</b>		
A	Decoratieve balhoofdplaatkap	
B	Mist-/passinglampsteun	
C	Standaarduitrusting afstandsstuk	